



ΕΛΛΗΝΙΚΗ ΔΗΜΟΚΡΑΤΙΑ
ΤΑΜΕΙΟ ΠΑΡΑΚΑΤΑΘΗΚΩΝ & ΔΑΝΕΙΩΝ

Κεντρική Υπηρεσία

Ακαδημίας 40
101.74 ΑΘΗΝΑ

Αθήνα, 13/09/2024
Αριθμ. Πρωτ.: (0)112247_24

ΔΙΕΥΘΥΝΣΗ : Δ15 Τεχνικών Υπηρεσιών Προς: ΚΑΘΕ ΕΝΔΙΑΦΕΡΟΜΕΝΟ
ΤΜΗΜΑ : Β' Κατασκευών-Συντήρησης
Πληροφορίες : Πικραμμένου Ελένη
Τηλέφωνο : 213.2116.415
email : e.pikrammenou@tpd.gr Κοιν.: Τεχνικό Επιμελητήριο Ελλάδος
meletes@central.tee.gr
για δημοσίευση στην ιστοσελίδα

ΕΠΑΝΑΛΗΠΤΙΚΗ ΠΡΟΣΚΛΗΣΗ ΥΠΟΒΟΛΗΣ ΠΡΟΣΦΟΡΑΣ

Το Τ.Π. & Δανείων προτίθεται να αναθέσει με την διαδικασία της απευθείας ανάθεσης σύμφωνα με το άρθρο 118 του ν.4412/2016, το έργο «Εργασίες αποκατάστασης βλαβών σε δάπεδα και τοιχοποιίες στο μεσοπάτωμα του Καταστήματος του Τ.Π. & Δανείων στην Πάτρα, οδό Αγ. Ανδρέου 6» και με την παρούσα σας προσκαλούμε να μας υποβάλλετε την προσφορά σας.

Οι εργασίες θα υλοποιηθούν σύμφωνα με την μελέτη «Εκπόνηση Μελέτης για την αποκατάσταση βλαβών σε δάπεδα και τοιχοποιίες στο μεσοπάτωμα του Καταστήματος του Τ.Π. & Δανείων στην Πάτρα στην οδό Αγ. Ανδρέου 6» η οποία εγκρίθηκε με την υπ' αριθμ. απόφαση 151657/15-12-2023 της Διεύθυνσης Τεχνικών Υπηρεσιών του Τ.Π.& Δ. Ο προϋπολογισμός του έργου της ανωτέρω μελέτης ανέρχεται στο συνολικό ποσό των 18.145,16€ (συμπεριλαμβανομένων Γ.Ε. & Ο.Ε., απροβλέπτων, αναθεώρησης και πρόβλεψης απολογιστικών εργασιών) πλέον ΦΠΑ 24%, σύνολο 22.500,00€. Τηλέφωνα επικοινωνίας για διευκρινίσεις: κα Πικραμμένου Ελένη, τηλέφωνο: 213-2116415 και email d15.info@tpd.gr

Η παρούσα πρόσκληση είναι σε συνέχεια της προηγούμενης με αρ. πρωτ. (0)91175_24/23-07-2024 Πρόσκλησης υποβολής προσφοράς (ΑΔΑΜ: 24PROC015175667 2024-07-23) προς κάθε ενδιαφερόμενο, η οποία αναρτήθηκε και στην ιστοσελίδα του ΤΕΕ καθώς και στην ιστοσελίδα του Ταμείου Παρακαταθηκών και Δανείων, με ημερομηνία λήξης στις 09/08/2024 και για την οποία δεν υποβλήθηκε οικονομική προσφορά ούτε έντυπα, ούτε ηλεκτρονικά.

Παρακαλούμε να αποστείλετε την οικονομική σας προσφορά βάσει του συνημμένου υποδείγματος, στη διεύθυνση ηλεκτρονικού ταχυδρομείου d15.info@tpd.gr ή στο γραφείο πρωτοκόλλου του Τ.Π. & Δανείων, οδός Ακαδημίας 40, κατά τις εργάσιμες ημέρες και ώρες (Δευτέρα έως Παρασκευή, 8:30 π.μ. – 14:30 μ.μ.), μέχρι **και την Δευτέρα 07/10/2024.**

Η προσφορά θα υπογράφεται από τον νόμιμο εκπρόσωπο, **θα αναφέρει ότι είναι σύμφωνα με το υπ' αριθμ. (0)56679_24/09-05-2024 (ΑΔΑΜ: 24REQ014727827) τεκμηριωμένο αίτημα της Δ/σης Τεχνικών Υπηρεσιών και τα εγκεκριμένα τεύχη δημοπράτησης του έργου.**

Προς απόδειξη της μη συνδρομής των λόγων αποκλεισμού από διαδικασίες σύναψης δημοσίων συμβάσεων των παρ.1 και 2 του άρθρου 73 του Ν.4412/2016, παρακαλούμε, μαζί με την οικονομική προσφορά σας, να μας αποστείλετε και τα παρακάτω δικαιολογητικά:

1. Βεβαίωση εγγραφής στο Μητρώο Εργοληπτικών Επιχειρήσεων Μ.Ε.ΕΠ., στην κατηγορία έργων ΟΙΚΟΔΟΜΙΚΑ, Α1 τάξης και άνω (εργοληπτικό).
2. Προσκόμιση της καρτέλας «Στοιχεία Μητρώου/Επιχείρησης» από την ηλεκτρονική πλατφόρμα της Ανεξάρτητης Αρχής Δημοσίων Εσόδων (ΑΑΔΕ), όπως εμφανίζονται στην ηλεκτρονική πλατφόρμα «taxisnet», προς απόδειξη μη αναστολής της επιχειρηματικής δραστηριότητας.
3. Αποδεικτικά έγγραφα νομιμοποίησης του οικονομικού φορέα, από τα οποία θα διαπιστώνεται το δικαίωμα/εξουσία υπογραφής του νόμιμου εκπροσώπου.
4. Αντίγραφο Ποινικού Μητρώου (εκδοθέν εντός των τελευταίων τριών μηνών από την ημερομηνία υποβολής της προσφοράς). Η υποχρέωση αφορά τον διευθύνοντα σύμβουλο καθώς και όλα τα μέλη του Διοικητικού Συμβουλίου, ή πρόσωπο/α που έχει/ουν εξουσία εκπροσώπησης, λήψης αποφάσεων ή ελέγχου στον οικονομικό φορέα. Εναλλακτικά μπορεί να υποβληθεί ως απόδειξη για τη μη συνδρομή των λόγων αποκλεισμού της παραγράφου 1 του άρθρου 73 του Ν.4412/2016.
5. Βεβαίωση - Ενιαίο Πιστοποιητικό Δικαστικής Φερεγγυότητας ότι δεν τελούν υπό πτώχευση/πτωχευτικό συμβιβασμό/αναγκαστική διαχείριση/δεν έχουν υπαχθεί σε διαδικασία εξυγίανσης και δεν έχουν τεθεί υπό εκκαθάριση με δικαστική απόφαση.
6. Πιστοποιητικό φορολογικής ενημερότητας για τον οικονομικό φορέα και για τις κοινοπραξίες στις οποίες συμμετέχει για τα δημόσια έργα που είναι σε εξέλιξη.
7. Πιστοποιητικό ασφαλιστικής ενημερότητας (πιστοποιητικό εκδιδόμενο από τον e-ΕΦΚΑ για συμμετοχή σε διαγωνισμούς ανάληψης δημοσίων έργων ή προμηθειών του Δημοσίου και των ΝΠΔΔ). Η ασφαλιστική ενημερότητα καλύπτει τις ασφαλιστικές υποχρεώσεις του προσφέροντος οικονομικού φορέα α) ως φυσικό ή νομικό πρόσωπο για το προσωπικό του με σχέση εξαρτημένης εργασίας β) για έργα που εκτελεί μόνος του ή σε κοινοπραξία καθώς και γ) για τα στελέχη- μηχανικούς του που στελεχώνουν το πτυχία της εργοληπτικής επιχείρησης και που έχουν υποχρέωση ασφάλισης στον e-ΕΦΚΑ (τομέας πρώην ΕΤΑΑ-ΤΜΕΔΕ).

Διευκρινίζεται ότι το πιστοποιητικό ασφαλιστικής ενημερότητας αφορά τον οικονομικό φορέα και όχι τα φυσικά πρόσωπα που τον διοικούν ή τον εκπροσωπούν.

8. Υπεύθυνη δήλωση ότι δεν έχει εκδοθεί δικαστική ή διοικητική απόφαση με τελεσίδικη και δεσμευτική ισχύ για την αθέτηση των υποχρεώσεων του οικονομικού φορέα όσον αφορά στην καταβολή φόρων ή εισφορών κοινωνικής ασφάλισης.
9. Υπεύθυνη δήλωση του οικονομικού φορέα ότι ο ίδιος ή/και ελεγχόμενο απ' αυτόν φυσικό ή νομικό πρόσωπο δεν έχει/έχουν συνάψει σύμβαση του άρθρου 118 του Ν.4412/2016, όπως ισχύει, με το Ταμείο Παρακαταθηκών και Δανείων για διάστημα δώδεκα (12) μηνών πριν την υποβολή της προσφοράς ή τη λήψη/έκδοση της απόφασης ανάθεσης.
10. Υπεύθυνη δήλωση του οικονομικού φορέα, ότι δεν συντρέχουν στο πρόσωπό του οι λόγοι αποκλεισμού της παραγράφου 1 και 4 (α, γ, δ, ε, στ, ζ, η) του άρθρου 73 του Ν.4412/2016, όπως τροποποιήθηκε με άρθρο 22 του Ν.4782/2021.

Σε περίπτωση νομικού προσώπου η προαναφερόμενη υπεύθυνη δήλωση υποβάλλεται εκ μέρους του νόμιμου εκπροσώπου, όπως αυτός ορίζεται στο άρθρο 79Α του Ν.4412/2016. Η υποχρέωση αποκλεισμού οικονομικού φορέα εφαρμόζεται επίσης όταν το πρόσωπο εις βάρος του οποίου εκδόθηκε αμετάκλητη καταδικαστική απόφαση είναι μέλος του διοικητικού, διευθυντικού ή εποπτικού οργάνου του εν λόγω οικονομικού φορέα ή έχει εξουσία εκπροσώπησης, λήψης αποφάσεων ή ελέγχου σε αυτό. Η υποχρέωση αφορά τους διαχειριστές στις περιπτώσεις εταιρειών περιορισμένης ευθύνης (Ε.Π.Ε.).

11. Υπεύθυνη δήλωση περί μη επιβολής σε βάρος του οικονομικού φορέα της κύρωσης του οριζόντιου αποκλεισμού, σύμφωνα τις διατάξεις της κείμενης νομοθεσίας (άρθρο 74 παρ.4 Ν.4412/2016, όπως τροποποιήθηκε από το άρθρο 23 του Ν.4782/2021).

Οι ανωτέρω αιτούμενες υπεύθυνες δηλώσεις μπορούν να υποβληθούν και συγκεντρωτικά σε μία (1) και γίνονται δεκτές εφόσον έχουν συνταχθεί (είτε μεμονωμένα, είτε συγκεντρωτικά) μετά την κοινοποίηση της παρούσας πρόσκλησης (άρθρο 80 παρ.12 του Ν.4412/2016, όπως προστέθηκε με την παρ.7αδ του άρθρου 43 του Ν.4605/2019).

Τα ανωτέρω πιστοποιητικά γίνονται αποδεκτά εφόσον είναι εν ισχύ κατά το χρόνο υποβολής τους και στην περίπτωση που δεν αναφέρεται χρόνος ισχύος, εφόσον έχουν εκδοθεί έως τρεις (3) μήνες νωρίτερα της υποβολής τους (άρθρο 80 παρ.12 του Ν.4412/2016, όπως προστέθηκε με την παρ.7αδ του άρθρου 43 του Ν.4605/2019).

Ο Αναπλ. Προϊστάμενος
της Διεύθυνσης

Πρόκος Κωνσταντίνος
ΠΕ Διοικητικού - Οικονομικού

24PROC015423515 2024-09-13

Συνημμένα:

- Το υπ' αριθμ. (0)56679_24/09-05-2024 αίτημα της Δ/σης Τεχνικών Υπηρεσιών (ΑΔΑΜ: 24REQ014727827)
- Η υπ' αριθμ. 159837/23-07-2024 απόφαση έγκρισης των τευχών δημοπράτησης (ΑΔΑ: ΨΖΦ8469ΗΗ7-Ω30)
- Τα εγκεκριμένα τεύχη δημοπράτησης του έργου
- Έντυπο οικονομικής προσφοράς

Εσωτερική Διανομή: (Δ15)

ΕΛΛΗΝΙΚΗ ΔΗΜΟΚΡΑΤΙΑ
ΤΑΜΕΙΟ ΠΑΡΑΚΑΤΑΘΗΚΩΝ & ΔΑΝΕΙΩΝ

Κεντρική Υπηρεσία

Ακαδημίας 40
101.74 ΑΘΗΝΑ

Αθήνα, 9/5/2024
Αριθμ. Πρωτ.: (0)56679_24

ΔΙΕΥΘΥΝΣΗ : Δ15 Τεχνικών Υπηρεσιών ΠΡΟΣ : ΔΙΟΙΚΗΤΙΚΟ ΣΥΜΒΟΥΛΙΟ Τ.Π.Δ.
ΤΜΗΜΑ : Β' Κατασκευών-Συντήρησης
Πληροφορίες : Πικραμμένου Ελένη
Τηλέφωνο : 213 2116.415 ΚΟΙΝ.: Δ/ΝΣΗ ΟΙΚΟΝΟΜΙΚΩΝ ΥΠΗΡΕΣΙΩΝ (Δ2)

Θ Ε Μ Α : Αίτημα έγκρισης πραγματοποίησης δαπάνης για εργασίες αποκατάστασης βλαβών σε δάπεδα και τοιχοποιίες στο μεσοπάτωμα του Καταστήματος του Τ.Π. & Δανείων στην Πάτρα, οδό Αγ. Ανδρέου 6

Στο Κατάστημα του Ταμείου Παρακαταθηκών & Δανείων στην Πάτρα που στεγάζεται σε ιδιόκτητο ακίνητο, χρήζουν αποκατάσταση βλάβες στο μεσοπάτωμα του Καταστήματος, σύμφωνα με την μελέτη «Εκπόνηση Μελέτης για την αποκατάσταση βλαβών σε δάπεδα και τοιχοποιίες στο μεσοπάτωμα του Καταστήματος του Τ.Π. & Δανείων στην Πάτρα στην οδό Αγ. Ανδρέου 6», η οποία εκπονήθηκε σε επίπεδο μελέτης εφαρμογής, σύμφωνα με τους όρους της από 10-10-2023 σύμβασης (ΑΔΑΜ:23ΣΥΜΝ0135598028) και εγκρίθηκε με την υπ' αριθμ. απόφαση 151657/15-12-2023 της Διεύθυνσης Τεχνικών Υπηρεσιών του Τ.Π.& Δ.

Για την ανάθεση του έργου συντάχθηκε από την Διεύθυνση Τεχνικών Υπηρεσιών το από 16/04/2024 τεύχος Συγγραφής Υποχρεώσεων.

Ο προϋπολογισμός του έργου της ανωτέρω μελέτης ανέρχεται στο συνολικό ποσό των 18.145,16€ (συμπεριλαμβανομένων Γ.Ε. & Ο.Ε., απροβλέπτων, αναθεώρησης και πρόβλεψης απολογιστικών εργασιών) πλέον ΦΠΑ 24%, σύνολο 22.500,00€ και θα εφαρμοστεί η διαδικασία απευθείας ανάθεσης του έργου σύμφωνα με το άρθρο 118 του Ν. 4412/2016.

Κατόπιν των ανωτέρω, παρακαλούμε όπως προβείτε στην έγκριση πραγματοποίησης δαπάνης για εργασίες αποκατάστασης βλαβών σε δάπεδα και τοιχοποιίες στο μεσοπάτωμα του Καταστήματος του Τ.Π. & Δανείων στην Πάτρα, οδό Αγ. Ανδρέου 6, συνολικού ποσού είκοσι δύο χιλιάδων πεντακοσίων ευρώ (22.500,00€) συμπεριλαμβανομένου ΦΠΑ 24%, σε βάρος του προϋπολογισμού εξόδων του Τ.Π.& Δανείων ΚΑΕ 0863 (κωδικός CPV 45453100-8 Εργασίες αποκατάστασης), οικονομικού έτους 2024.



ΑΚΡΙΒΕΣ ΑΝΤΙΓΡΑΦΟΝ
Ο ΠΡΟΪΣΤΑΜΕΝΟΣ ΤΜΗΜΑΤΟΣ
ΓΡΑΜΜΑΤΕΙΑΣ & ΑΡΧΕΙΟΥ


ΚΡΕΜΠΕΝΙΟΣ ΠΑΡ.

Ο ΔΙΑΤΑΚΤΗΣ

ΔΗΜΗΤΡΙΟΣ ΣΤΑΜΑΤΗΣ
ΠΡΟΕΔΡΟΣ Δ.Σ.

Συν.: Απόφαση 151657/15-12-2023 του Προϊσταμένου Διεύθυνσης Τ.Υ.
Το από 16/04/2024 τεύχος Συγγραφής Υποχρεώσεων
Εσωτερική Διανομή: Δ15



Αθήνα, 15.12.2023

ΕΛΛΗΝΙΚΗ ΔΗΜΟΚΡΑΤΙΑ
ΤΑΜΕΙΟ ΠΑΡΑΚΑΤΑΘΗΚΩΝ & ΔΑΝΕΙΩΝ
Κεντρική Υπηρεσία

Ακαδημίας 40
101.74 ΑΘΗΝΑ
ΔΙΕΥΘΥΝΣΗ : Δ15 Τεχνικών Υπηρεσιών
Πληροφορίες : Αικατερίνη Νάνου
Τηλέφωνο : 213.2116.467
email : a.nanou@tpd.gr

ΘΕΜΑ : Έγκριση της μελέτης που υποβλήθηκε στα πλαίσια της σύμβασης «Εκπόνηση Μελέτης για την Αποκατάσταση Βλαβών σε Δάπεδα και Τοιχοποιίες στο Μεσοπάτωμα του Καταστήματος του Τ. Π. & Δανείων στην Πάτρα στην οδό Αγ. Ανδρέου 6» αναδόχου «ΙΩΑΝΝΗ Χ. ΡΟΜΠΟΛΑ»

ΑΠΟΦΑΣΗ : 151657 /15.12.2023

Έχοντας υπόψη

1. τις διατάξεις του Ν. 4412/2016: «Δημόσιες Συμβάσεις Έργων, Προμηθειών και Υπηρεσιών» (Προσαρμογή στις Οδηγίες 2014/24/ΕΕ και 2014/25/ΕΕ), (ΦΕΚ 147 Α'/08.08.2016), όπως ισχύουν,
2. τις διατάξεις του Ν. 3316/2005 όπως ισχύουν,
3. του Π.Δ. 95/1996 «Όργανισμός του Τ. Π. & Δανείων» (ΦΕΚ 76 Α' /13.06.1986) όπως ισχύουν,
4. του Π.Δ. 199/1998 «Όργανα που αποφασίζουν ή γνωμοδοτούν και ειδικές ρυθμίσεις σε θέματα δημοσίων έργων που εκτελούνται από το Ταμείο Παρακαταθηκών και Δανείων» (ΦΕΚ 152 Α' /08.07.1998),
5. την με αριθμό 147517/22.09.2023 απόφαση της Προϊσταμένης Γενικής Διεύθυνσης (ΑΔΑΜ: 23ΑWRD013458993 2023-09-22, ΑΔΑ: Ρ3Δ1469ΗΗ7-ΥΧ4) για την ανάθεση της εν θέματι σύμβασης, συνολικού ποσού 7.101,48€, ήτοι καθαρή αξία 5.727,00€ πλέον ΦΠΑ 24%, 1.374,48€,
6. την από 10.10.2023 υπογραφείσα Σύμβαση 12/2023 (ΑΔΑΜ: 23ΣΥΜΝ013559802 2023-10-10) με συνολική προθεσμία σαράντα πέντε (45) ημέρες, ήτοι λήξη στις 24.11.2023,
7. την με αριθμό 148107/11.10.2023 (ΑΔΑ: ΩΧΛ4469ΗΗ7-25Φ) απόφαση του Προϊσταμένου της Διεύθυνσης Τεχνικών Υπηρεσιών περί ορισμού επιβλέπουσας,
8. την με αριθμό πρωτ. (0)117616_23/12.10.2023 αίτηση του αναδόχου με την οποία υπεβλήθη το χρονοδιάγραμμα της εν θέματι σύμβασης,
9. την με αριθμό 148197/13.10.2023 απόφαση του Προϊσταμένου της Διεύθυνσης Τεχνικών Υπηρεσιών με την οποία εγκρίθηκε το χρονοδιάγραμμα της εν θέματι σύμβασης,

10. την με αριθμό πρωτ. (0)123466_23/24.10.2023 ηλεκτρονική υποβολή, με την οποία ο ανάδοχος υπέβαλε ένα (1) τεύχος Τεχνικής Έκθεσης και δύο (2) σχέδια, ήτοι, σχέδιο Ξυλοτύπου Μεσοπατώματος και Διαγραμμάτων Βυθίσεων, με τα αποτελέσματα των ελέγχων της 1^{ης} Φάσης, Αποτίμησης – Τεκμηρίωσης Υφισταμένου. Στην Τεχνική Έκθεση περιέλαβε προτάσεις επεμβάσεων εκ των οποίων, ως μελετητής, πρότεινε την εφαρμογή της πρότασης που αφορούσε σε παρεμβάσεις για βελτίωση του αισθήματος ασφάλειας χωρίς αποκατάσταση του βέλους κάμψης,

11. το με αριθμό πρωτ. (0)124578_23/25.10.2023 έγγραφο προς τον ανάδοχο, με το οποίο η Διεύθυνση Τεχνικών Υπηρεσιών συμφώνησε με την ανωτέρω πρόταση του αναδόχου, διότι περιλαμβάνει τις απολύτως απαραίτητες επισκευές – ενισχύσεις στα υφιστάμενα δομικά στοιχεία προκειμένου να ικανοποιούνται οι απαιτήσεις των κανονισμών και τον κάλεσε να προχωρήσει στην εκπόνηση της μελέτης της 2^{ης} φάσης της υπ' αριθμ. 13/2023 Τεχνικής Έκθεσης της Διεύθυνσης Τεχνικών Υπηρεσιών, ήτοι στην μελέτη των επισκευών – ενισχύσεων,

12. την με αριθμό πρωτ. (0)133863_23/17.11.2023 ηλεκτρονική υποβολή, με την οποία ο ανάδοχος υπέβαλε προς έλεγχο έξι (6) τεύχη, ήτοι, τεύχος Τεχνικής Έκθεσης, Υπολογισμών Υφισταμένου, Υπολογισμών Επεμβάσεων, Προμετρήσεων & Προϋπολογισμού, Τιμολογίου και Φωτογραφικής Τεκμηρίωσης, και τρία (3) σχέδια, ήτοι, σχέδιο Ξυλοτύπου Μεσοπατώματος, Διαγραμμάτων Βυθίσεων, Μεταλλικού Δικτυώματος με τα παραδοτέα της 1^{ης} Φάσης, Αποτίμησης – Τεκμηρίωσης Υφισταμένου και της 2^{ης} Φάσης, Επεμβάσεων – Επισκευών - Ενισχύσεων,

13. το με αριθμό πρωτ. (0)135830_23/22.11.2023 έγγραφο προς τον ανάδοχο, όπως συμπληρώθηκε με το από 22.11.2023 μήνυμα ηλεκτρονικού ταχυδρομείου, με το οποίο η Διεύθυνση Τεχνικών Υπηρεσιών, μετά τον έλεγχο των ανωτέρω παραδοτέων ζήτησε να υποβληθούν διευκρινίσεις, συμπληρώσεις και διορθώσεις,

14. την με αριθμό 151007/05.12.2023 απόφαση της Προϊσταμένης Γενικής Διεύθυνσης (ΑΔΑΜ: 23ΣΥΜΝ013897077 2023-12-05, ΑΔΑ: 6ΜΠΚ469ΗΗ7-ΓΥΨ) με την οποία εγκρίθηκε η χορήγηση παράτασης της συνολικής προθεσμίας της εν θέματι σύμβασης διάρκειας δεκαπέντε (15) ημερών, ήτοι λήξη της συμβατικής προθεσμίας στις 09.12.2023,

15. την με αριθμό πρωτ. (0)141134_23/05.12.2023 ηλεκτρονική υποβολή, με την οποία ο ανάδοχος υπέβαλε προς έλεγχο επτά (7) τεύχη, ήτοι, τεύχος Τεχνικής Έκθεσης, Υπολογισμών Υφισταμένου, Υπολογισμών Επεμβάσεων, Υπολογισμών Συνδέσεων Δικτυώματος, Προμετρήσεων & Προϋπολογισμού, Τιμολογίου και Φωτογραφικής Τεκμηρίωσης, και τρία (3) σχέδια ήτοι, σχέδιο Ξυλοτύπου Μεσοπατώματος, Διαγραμμάτων Βυθίσεων, Μεταλλικού Δικτυώματος και Λεπτομερειών, με τα παραδοτέα της 1^{ης} Φάσης, Αποτίμησης – Τεκμηρίωσης Υφισταμένου και της 2^{ης} Φάσης, Επεμβάσεων – Επισκευών – Ενισχύσεων. Σύμφωνα με τα συμπεράσματα της μελέτης οι βλάβες στα δάπεδα και τις τοιχοποιίες του μεσοπατώματος οφείλονται αφενός μεν σε κακοτεχνίες κατά τη σκυροδέτηση του φέροντος οργανισμού, αφετέρου δε σε ανεπαρκή δυσκαμψία των πλακών, η οποία αντιμετωπίζεται με αύξηση του πάχους της πλάκας, λύση τεχνικά δύσκολη. Η αποκατάσταση των βλαβών,

χωρίς να επηρεάζεται ο φέρων οργανισμός του κτηρίου, στη λογική της βελτίωσης του αισθήματος ασφάλειας με την τοποθέτηση ελαφρού δικτυώματος στο ελεύθερο άκρο των πλακών περιορίζει το βέλος κάμψης εντός του επιτρεπόμενου και βελτιώνει, αυξάνει, την ιδιοσυχνότητα του δαπέδου,

~~16. Την με αριθμό πρωτ. (0)144222_23/12.12.2023 υποβολή, με την οποία ο~~
 ανάδοχος υπέβαλε τα παραδοτέα εις τριπλούν σε έντυπη μορφή και σε ηλεκτρονική μορφή σε αρχεία επεξεργάσιμης και εκτυπώσιμης μορφής (dwg, doc και pdf). Στην έντυπη μορφή φέρουν πρωτότυπη υπογραφή και σφραγίδα του αναδόχου, ενώ στην ηλεκτρονική μορφή τα αρχεία τύπου pdf επέχουν θέση πρωτοτύπου της μελέτης και φέρουν ηλεκτρονική υπογραφή του αναδόχου,

και επειδή

η μελέτη όπως συντάχθηκε από τον ανάδοχο, ελέγχθηκε και διορθώθηκε είναι σύμφωνη με τη σύμβαση, με τις προφορικές και έγγραφες οδηγίες και παρατηρήσεις της Διεύθυνσης Τεχνικών Υπηρεσιών καθώς και τις προδιαγραφές και κανονισμούς, που ισχύουν για τη σύνταξη μελετών.

ΑΠΟΦΑΣΙΣΟΥΜΕ

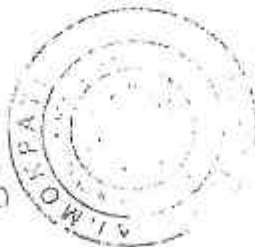
1. Εγκρίνουμε τη μελέτη, που εκπονήθηκε από τον ανάδοχο «**ΙΩΑΝΝΗ Χ. ΡΟΜΠΟΛΑ**» τον Δεκέμβριο του 2023 και υποβλήθηκε στα πλαίσια της σύμβασης «**Εκπόνηση Μελέτης για την Αποκατάσταση Βλαβών σε Δάπεδα και Τοιχοποιίες στο Μεσοπάτωμα του Καταστήματος του Τ. Π. & Δανείων στην Πάτρα στην οδό Αγ. Ανδρέου 6**», όπως ελέγχθηκε, διορθώθηκε και θεωρήθηκε από την Διεύθυνση Τεχνικών Υπηρεσιών σύμφωνα με τον συνημμένο πίνακα τευχών και σχεδίων.

Ο προϋπολογισμός του έργου της ανωτέρω μελέτης ανέρχεται στο συνολικό ποσό των 18.145,16€ (συμπεριλαμβανομένων Γ.Ε. & Ο.Ε., Απροβλέπτων, Αναθεώρησης και πρόβλεψης Απολογιστικών Εργασιών) πλέον ΦΠΑ 24% 4.354,84€, σύνολο 22.500,00€.

2. Η παρούσα έγκριση συνιστά και παραλαβή του αντικειμένου της σύμβασης, σύμφωνα με την παρ. 5 του άρθρου 189 του Ν. 4412/2016.

ΗΚΑΤΑΛΗΛΗ 17

 Ο ΠΡΟΪΣΤΑΜΕΝΟΣ ΤΗΝ/ΤΩΙ
 ΔΙΕΥΘΥΝΣΗΣ
 ΑΚΡΙΒΕΣ ΑΝΤΙΤΥΠΩΝ



Ο ΠΡΟΪΣΤΑΜΕΝΟΣ
 ΔΙΕΥΘΥΝΣΗΣ

ΚΩΝΣΤΑΝΤΙΝΟΣ ΠΡΟΚΟΣ
 ΠΕ ΟΙΚΟΝΟΜΙΚΟΥ ΔΙΟΙΚΗΤΙΚΟΥ

Συνημμένα

«**Εκπόνηση Μελέτης για την Αποκατάσταση Βλαβών σε Δάπεδα και Τοιχοποιίες στο Μεσοπάτωμα του Καταστήματος του Τ. Π. & Δανείων στην Πάτρα στην οδό Αγ. Ανδρέου 6**»

Τεύχη

1. Τ01 Τεύχος Τεχνικής Έκθεσης-Στατική Μελέτη Εφαρμογής
2. Τ02 Τεύχος Υπολογισμών Υφιστάμενου Φορέα-Στατική Μελέτη Εφαρμογής
3. Τ03 Τεύχος Υπολογισμών Επεμβάσεων-Στατική Μελέτη Εφαρμογής
4. Τ04 Τεύχος Υπολογισμών Συνδέσεων Δικτύωματος-Στατική Μελέτη Εφαρμογής
4. Τ05 Προμετρήσεις & Προϋπολογισμός-Στατική Μελέτη Εφαρμογής
6. Τ06 Τιμολόγιο Μελέτης-Στατική Μελέτη Εφαρμογής
7. Τ07 Παράρτημα Φωτογραφική Τεκμηρίωση-Στατική Μελέτη Εφαρμογής

Σχέδια

1. ΣΤ-01 Ξυλότυπος μεσοπατώματος σε κλ. 1:50-Στατική Μελέτη Εφαρμογής
2. ΣΤ-02 Βυθίσεις Τριέρειστων Πλακών σε κλ. 1:50-Στατική Μελέτη Εφαρμογής
3. ΣΤ-03 Μεταλλικό Δικτύωμα σε κλ. 1:25 – Λεπτομέρειες Εδράσεων σε κλ. 1:10 -
Στατική Μελέτη Εφαρμογής

ΚΟΙΝΟΠΟΙΗΣΗ

Στον Οικονομικό Φορέα με την επωνυμία «ΙΩΑΝΝΗΣ Χ. ΡΟΜΠΟΛΑΣ» Λθηνών 117, Κτήριο Β',
26441 Πάτρα (με τα συνημμένα)

Εσωτερική Διανομή

1. Δ15 (με τα συνημμένα)
2. Αικ. Νάνου (με τα συνημμένα)

**ΕΛΛΗΝΙΚΗ ΔΗΜΟΚΡΑΤΙΑ**
ΤΑΜΕΙΟ ΠΑΡΑΚΑΤΑΘΗΚΩΝ & ΔΑΝΕΙΩΝ**Κεντρική Υπηρεσία**Ακαδημίας 40
101.74 ΑΘΗΝΑ**ΑΝΑΡΤΗΤΕΟ**

Αθήνα, 23/07/2024

ΔΙΕΥΘΥΝΣΗ : Δ15 Τεχνικών Υπηρεσιών
ΤΜΗΜΑ : Β' Κατασκευών-Συντήρησης
Πληροφορίες : Πικραμμένου Ελένη
Τηλέφωνο : 213.2116.415**ΘΕΜΑ : Έγκριση τευχών δημοπράτησης του έργου: «Εργασίες αποκατάστασης βλαβών σε δάπεδα και τοιχοποιίες στο μεσοπάτωμα του Καταστήματος του Τ.Π. & Δανείων στην Πάτρα, οδό Αγ. Ανδρέου 6»****ΑΠΟΦΑΣΗ Αριθ.: 159837**

Έχοντας υπ' όψιν:

- τις διατάξεις του Ν. 4412/2016: (ΦΕΚ 147/Α/08-08-2016) «Δημόσιες Συμβάσεις Έργων, Προμηθειών και Υπηρεσιών (προσαρμογή στις Οδηγίες 2014/24/ΕΕ και 2014/25/ΕΕ)», όπως έχει τροποποιηθεί με το Ν. 4782/2021 (ΦΕΚ 36/Α/09-03-2021), όπως ισχύουν,
- τις διατάξεις του Π.Δ. 95/1996 (ΦΕΚ 76 Α'/16-06-1986) «Οργανισμός του Τ.Π. & Δανείων» όπως ισχύουν,
- τις διατάξεις του Π.Δ. 199/1998 (ΦΕΚ 152 Α'/08-07-1998) «Όργανα που αποφασίζουν ή γνωμοδοτούν και ειδικές ρυθμίσεις σε θέματα δημοσίων έργων που εκτελούνται από το Ταμείο Παρακαταθηκών και Δανείων» όπως ισχύουν,
- την με αριθμό 151657/15-12-2023 απόφαση του Προϊσταμένου της Διεύθυνσης Τεχνικών Υπηρεσιών με την οποία εγκρίθηκε η μελέτη, που εκπονήθηκε από τον ανάδοχο «ΙΩΑΝΝΗ Χ. ΡΟΜΠΟΛΑ» τον Δεκέμβριο του 2023 στα πλαίσια της σύμβασης «Εκπόνηση μελέτης για την αποκατάσταση βλαβών σε δάπεδα και τοιχοποιίες στο μεσοπάτωμα του καταστήματος του Τ.Π. & Δανείων στην Πάτρα στην οδό Αγ. Ανδρέου 6» με τα συνημμένα τεύχη και σχέδια,
- Την με αρ. 158597/29-05-2024 (ΑΔΑ: 6Υ95469ΗΗ7-Υ2Π/27-06-2024, ΑΔΑΜ: 24REQ015019017/27-06-2024) απόφαση του Προέδρου του Δ.Σ. του Τ.Π. & Δανείων, με την οποία εγκρίθηκε η δέσμευση πίστωσης, συνολικού ποσού είκοσι δύο χιλιάδων πεντακοσίων ευρώ (22.500,00€) περιλαμβανομένου Φ.Π.Α. 24%, σε βάρος της πίστωσης που είναι εγγεγραμμένη στον ΚΑΕ 0863 «Συντήρηση και επισκευή κτηρίων» του προϋπολογισμού εξόδων του Τ.Π. & Δανείων, οικονομικού έτους 2024, για εργασίες αποκατάστασης βλαβών σε δάπεδα και τοιχοποιίες στο μεσοπάτωμα του Καταστήματος του Τ.Π. & Δανείων στην Πάτρα, οδό Αγ. Ανδρέου 6 (Κωδικός CPV 45453100-8 «Εργασίες αποκατάστασης») (α/α 371 στο βιβλίο Εγκρίσεων και Εντολών Πληρωμής),

και επειδή:

Τα τεύχη δημοπράτησης του έργου του θέματος συντάχθηκαν νομότυπα και κρίνονται τεχνικά ορθά,

Α Π Ο Φ Α Σ Ι Ζ Ο Υ Μ Ε

Εγκρίνουμε τα τεύχη δημοπράτησης του έργου «Εργασίες αποκατάστασης βλαβών σε δάπεδα και τοιχοποιίες στο μεσοπάτωμα του Καταστήματος του Τ.Π. & Δανείων στην Πάτρα, οδός Αγ. Ανδρέου 6», προϋπολογισμού €22.500,00 με Φ.Π.Α. όπως συντάχθηκαν, ελέγχθηκαν, διορθώθηκαν και θεωρήθηκαν αρμοδίως και τα οποία περιλαμβάνουν:

Α) Πρόσκληση εκδήλωσης ενδιαφέροντος με συνημμένο έντυπο οικονομικής προσφοράς

Β) Τεύχος «Τιμολόγιο Μελέτης» (Τ-06)

Γ) Τεύχος «Προμετρήσεις και προϋπολογισμός» (Τ-05) όπου συμπεριλαμβάνεται και η τεχνική περιγραφή των εργασιών.

Δ) Συγγραφή Υποχρεώσεων

Ε) Σχέδια ΣΤ-01 Ξυλότυπος μεσοπατώματος

ΣΤ-02 Διάγραμμα βυθίσεων

ΣΤ-03 Μεταλλικό δικτύωμα

Η συντάξασα

Ο Αναπλ. Προϊστάμενος
Τμήματος Β΄

Ο Αναπλ. Προϊστάμενος
της Διεύθυνσης

Πικραμμένου Ελένη
ΤΕ Πολιτικών
Μηχανικών

Μελάς Αθανάσιος
ΠΕ Ηλεκτρολόγων
Μηχανικών

Πρόκος Κωνσταντίνος
ΠΕ Διοικητικού -
Οικονομικού

Κύριος του έργου:	ΕΛΛΗΝΙΚΗ ΔΗΜΟΚΡΑΤΙΑ ΤΑΜΕΙΟ ΠΑΡΑΚΑΤΑΘΗΚΩΝ ΚΑΙ ΔΑΝΕΙΩΝ ΔΙΕΥΘΥΝΣΗ ΤΕΧΝΙΚΩΝ ΥΠΗΡΕΣΙΩΝ (Δ15)	
Έργο:	ΜΕΛΕΤΗ ΓΙΑ ΤΗΝ ΑΠΟΚΑΤΑΣΤΑΣΗ ΒΛΑΒΩΝ ΣΕ ΔΑΠΕΔΑ ΚΑΙ ΤΟΙΧΟΠΟΙΗΣΕΙΣ ΣΤΟ ΜΕΣΟΠΑΤΩΜΑ ΤΟΥ ΚΑΤΑΣΤΗΜΑΤΟΣ ΤΟΥ Τ. Π. & ΔΑΝΕΙΩΝ ΣΤΗΝ ΠΑΤΡΑ ΣΤΗΝ ΟΔΟ ΑΓ. ΑΝΔΡΕΟΥ 6	
Θέση:	Οδός Αγ. Ανδρέου 6, ΤΚ 26223, ΠΑΤΡΑ	
Μελέτη:	ΣΤΑΤΙΚΗ ΜΕΛΕΤΗ ΕΦΑΡΜΟΓΗΣ	
Θέμα τεύχους:	ΠΡΟΜΕΤΡΗΣΕΙΣ & ΠΡΟΫΠΟΛΟΓΙΣΜΟΣ	T-05
Ανάδοχος:	ΙΩΑΝΝΗΣ Χ. ΡΟΜΠΟΛΑΣ Διπλ. Πολιτικός Μηχανικός, MSc Διπλ. Μηχανολόγος Μηχανικός Αθηνών 117, Κτίριο Β, ΤΚ. 26441, Πάτρα Τηλ. 6972 445 145 e-mail: giannis.robolas@gmail.com	Digitally signed by IOANNIS ROMPOLAS Date: 2023.12.14 21:00:13 +02'00' ΠΑΤΡΑ, ΔΕΚΕΜΒΡΙΟΣ 2023
ΕΓΚΡΙΣΕΙΣ - ΘΕΩΡΗΣΕΙΣ		
ΕΛΕΓΧΘΗΚΕ		ΘΕΩΡΗΘΗΚΕ

Περιεχόμενα

1	ΤΕΧΝΙΚΗ ΠΕΡΙΓΡΑΦΗ ΕΡΓΑΣΙΩΝ	1
2	ΠΡΟΜΕΤΡΗΣΕΙΣ.....	5
3	ΠΡΟΫΠΟΛΟΓΙΣΜΟΣ.....	10
4	ΧΡΟΝΙΚΟΣ ΠΡΟΓΡΑΜΜΑΤΙΣΜΟΣ	14

1 ΤΕΧΝΙΚΗ ΠΕΡΙΓΡΑΦΗ ΕΡΓΑΣΙΩΝ

Για την αποκατάσταση βλαβών στις πλάκες Π3 και Π4 του μεσοπατώματος του Καταστήματος του Τ. Π. & Δανείων στην Πάτρα στην οδό Αγ. Ανδρέου 6 θα εκτελεστούν οι παρακάτω εργασίες:

Φάση 1: Αποξηλώσεις

Πριν την πραγματοποίηση οιονδήποτε εργασιών στους χώρους του Καταστήματος του Τ. Π. & Δανείων, αρχικά καταγράφονται οι ηλεκτρικές και υδραυλικές εγκαταστάσεις που βρίσκονται στην περιοχή των αποξηλώσεων και με ευθύνη του Αναδόχου του Έργου είτε απομακρύνονται προσωρινά (π.χ. ηλεκτρικοί διακόπτες, ρευματοδότες, τμήματα του συστήματος συναγερμού), είτε αποκόπτονται προσωρινά (π.χ. παροχές νερού).

Ακολούθως πραγματοποιούνται οι ακόλουθες αποξηλώσεις:

- Κοπή και προσεκτική απομάκρυνση με στόχο διατήρηση στο σύνολο του, της μαρμάρινης επικάλυψης του μεσοπατώματος, σε όλο το πλάτος του μεσοπατώματος μεταξύ της ελεύθερης πλευράς και της περασιάς των δοκών Δ21-25 και Δ25-(7-8).
- Αποξήλωση και απομάκρυνση των υφιστάμενων υαλοστασίων μαζί με τα πλαίσια τους
- Αποξήλωση και απομάκρυνση της γυψοσανίδας που βρίσκεται κάτω από τα παραπάνω κουφώματα. Το τοιχάκι αυτό από γυψοσανίδα έχει ύψος 0,50 μ. σε μήκος 9,00 μ. (περιοχή γραφείων) και ακολούθως ύψος 2,30 μ. σε μήκος 1,00 μ. (διάδρομος WC),
- Προσεκτική αποξήλωση και διατήρηση των κεραμικών πλακιδίων του τοίχου του WC που βρίσκεται επί της ελεύθερης πλευράς της πλάκας Π3, μήκους 1,40 μ. και ύψους 2,30 μ. Επίσης, στον τοίχο στην πλευρά της πόρτας σε μήκος 0,40 μ. και ύψος 2,30 μ. και στον απέναντι της πόρτας σε μήκος 0,50 μ. και ύψος 1,50 μ.
- Αποξήλωση και απομάκρυνση τοιχοποιίας από οπτοπλινθοδομή από το χώρο του WC μήκους 1,50 μ. επί της ελεύθερης πλευράς της πλάκας Π3 και μήκους 0,50 μ. στην πλευρά της πόρτας, αμφότερα σε ύψος 2,30 μ.
- Αποξήλωση και απομάκρυνση τμήματος της υπερυψωμένης πλάκας δαπέδου του WC, σε πλάτος 0,50 μ. και μήκος 1,50 μ.
- Αποξήλωση του επιχρίσματος στην κάτω παρειά των πλακών Π3 και Π4 στην πλευρά του ελεύθερου άκρου τους, σε πλάτος 0,50 μ. για την έδραση της διατομής UPN220.

Φάση 2: Προετοιμασία για την τοποθέτηση του δικτυώματος

Μετά την ολοκλήρωση των αποξηλώσεων γίνεται ενδελεχής καθαρισμός της επιφάνειας τοποθέτησης του νέου δικτυωματικού φορέα ώστε να επιθεωρηθεί η επιφάνεια του σκυροδέματος. Με χρήση συνήθους κρουστικού εξοπλισμού θα απομακρυνθούν τμήματα της πλάκας όπου το σκυρόδεμα παρουσιάζει έντονες ρηγματώσεις και θα αποκατασταθούν με ινοπλισμένο επισκευαστικό τσιμεντοκονίαμα υψηλής αντοχής.

Ακολούθως θα γίνει η διάνοιξη των φωλιών έδρασης στις θέσεις των τριών δοκών επί των οποίων εδράζεται το νέο δικτύωμα και θα γίνει επιπέδωση των επιφανειών επί των οποίων θα γίνει η έδραση της διατομής UPN220 στην κάτω παρειά της πλάκας και του δικτυώματος στην άνω παρειά

της. Όπου απαιτείται θα γίνει περιορισμένη χρήση επισκευαστικού τσιμεντοκονιάματος υψηλής αντοχής για την επίτευξη της επιθυμητής επιφάνειας.

Με το πέρας των εργασιών προετοιμασίας θα γίνει ενδεδειγμένος καθαρισμός των επιφανειών με χρήση νερού για την πλήρη απομάκρυνση της σκόνης.

Φάση 3: Κατασκευή και τοποθέτηση του δικτύματος

Το νέο δικτύωμα αποτελείται από δύο οριζόντια μέλη διατομής SHS 60x5, δεκαεπτά (17) κατακόρυφα μέλη διατομής SHS 60x5 και δεκαέξι (16) διαγώνια μέλη διατομής SHS 50x5. Το πρώτο οριζόντιο μέλος τοποθετείται σε απόσταση 0,20 μ. από την άνω παρειά της πλάκας και το δεύτερο σε απόσταση 1,00 μ. από αυτή. Το μήκος 0,20 μ. της απόστασης του κατώτερου οριζόντιου μέλους από την άνω παρειά της πλάκας είναι δυνατό να αυξάνεται όπου απαιτείται προκειμένου το δικτύωμα να προσαρμοστεί στη βύθιση της πλάκας. Το τελικό μήκος των κατακόρυφων μελών μεταξύ άνω παρειάς της πλάκας και κατώτερου οριζόντιου μέλους θα καθοριστεί από τον Ανάδοχο με μετρήσεις ακριβείας που θα πραγματοποιηθούν στην παρούσα φάση.

Το δικτύωμα θα κατασκευαστεί σε τμήματα εκτός του χώρου του Καταστήματος και θα μεταφερθεί σε αυτό για επί τόπου συναρμολόγηση. Δεν προβλέπεται η διενέργεια συγκολλήσεων στο χώρο του Καταστήματος. Για το λόγο αυτό οι συνδέσεις αποκατάστασης συνέχειας των μελών του δικτύματος θα είναι κοχλιωτές. Ο αριθμός των επί μέρους τμημάτων στα οποία θα διαιρεθεί το νέο δικτύωμα θα καθοριστεί από τον Ανάδοχο του Έργου ανάλογα με τον τρόπο που θα το μεταφέρει και τοποθετήσει στο Κατάστημα, αφού πρώτα εγκριθεί από την Υπηρεσία.

Όταν κατασκευαστούν τα επιμέρους τμήματα θα μεταφερθούν στο Χώρο του Έργου, θα τοποθετηθούν στην τελική τους θέση, θα γίνει η διάνοιξη των απαραίτητων οπών διαμέσου των πλακών Π3 και Π4 και θα γίνει η τελική σύνδεση των επιμέρους τμημάτων του νέου δικτύματος. Το δικτύωμα μπορεί να τοποθετηθεί «πρόσωπο» με την ελεύθερη πλευρά των πλακών Π3 και Π4, ή σε απόσταση έως και 0,30 μ. από την ελεύθερη πλευρά τους, κατόπιν σχετικής οδηγίας της Υπηρεσίας στον Ανάδοχο, κατά τη φάση κατασκευής.

Μετά την τελική του συναρμολόγηση θα γίνει βαφή με αντισκωριακό υπόστρωμα και κατάλληλο ουδέτερο χρώμα για σιδηρές επιφάνειες. Η βαφή του δικτύματος μπορεί να γίνει και στο χώρο κατασκευής των επί μέρους τμημάτων του, τα οποία θα μεταφερθούν για τοποθέτηση με ολοκληρωμένη προστασία, με την προϋπόθεση ότι θα γίνει αποκατάσταση όποιων φθορών δημιουργηθούν στο χρώμα και την αντισκωριακή προστασία κατά τη μεταφορά και συναρμολόγηση των τμημάτων του δικτύματος.

Φάση 4: Αποκατάσταση λειτουργικότητας καταστήματος

Μετά την τελική συναρμολόγηση του νέου δικτύματος θα γίνει η αναίρεση των εργασιών της Φάσης 1. Πιο συγκεκριμένα:

- Κάλυψη του νέου δικτύματος με κατασκευή από διπλή πυράντοχη γυψοσανίδα. Η στήριξη της γυψοσανίδας θα γίνει με ελαφρές διατομές ψυχρής έλασης από ανοξείδωτο χάλυβα, σύμφωνα με τις οδηγίες και τις τεχνικές προδιαγραφές του κατασκευαστή. Ο ακριβής τρόπος με τον οποίο θα τοποθετηθούν τα στηρίγματα των γυψοσανίδων θα αποφασιστεί από τον Ανάδοχο του Έργου και εξαρτάται από τον προμηθευτή που θα επιλέξει.
- Με το ίδιο υλικό θα αποκατασταθεί και ο τοίχος του WC στην ελεύθερη πλευρά της πλάκας Π3, σε όλο το ύψος του.

- Ο τοίχος του WC στην πλευράς της πόρτας θα αποκατασταθεί με το ίδιο υλικό από το οποίο ήταν κατασκευασμένος, δηλαδή με δρομική οπτοπλινθοδομή. Μετά την ανακατασκευή του τοίχου θα γίνει και ανακατασκευή των επιχρισμάτων του.
- Ανακατασκευή του πατώματος του WC με χρήση τσιμεντοκονιάματος.
- Επανισωπέδωση της άνω παρειάς των πλακών Π3 και Π4 με χρήση τσιμεντοκονιάματος με σκοπό την επίτευξη επίπεδης άνω επιφάνειας.
- Επανατοποθέτηση των μαρμάρινων πλακών επικάλυψης που αφαιρέθηκαν. Χρήση αρμοκάλυπτρων στις θέσεις τομών.
- Χρωματισμός των επιφανειών των γυψοσανίδων. Αποκατάσταση των επικαλύψεων με κεραμικά πλακίδια στο χώρο του WC στις αρχικές τους διαστάσεις.
- Τοποθέτηση επάλληλων κουφωμάτων στο κενό τμήμα της όψης του μεσοπατώματος, μεταξύ δικτυώματος και οροφής.
- Επανασύνδεση και επανατοποθέτηση των ηλεκτρικών και υδραυλικών εγκαταστάσεων που απομακρύνθηκαν κατά την έναρξη των εργασιών.

Λειτουργία του εργοταξίου:

Οι παραπάνω εργασίες θα γίνονται με το Κατάστημα σε λειτουργία. Εργασίες που προκαλούν ακουστική ή άλλων τύπων όχληση θα γίνονται εκτός ωραρίου λειτουργίας του Καταστήματος και εκτός ωρών κοινής ησυχίας, δηλαδή απογεύματα και σαββατοκύριακα. Το ίδιο ισχύει και για όλες τις άλλες εργασίες οι οποίες διαταράσσουν την ομαλή λειτουργία του Καταστήματος, ή απαιτούν τοποθέτηση ικριωμάτων σε θέσεις που εμποδίζουν τη λειτουργία του Καταστήματος. Εργασίες όπως χρωματισμοί ή τοποθέτηση πλακιδίων δύνανται να γίνονται με το Κατάστημα σε λειτουργία.

Ο Ανάδοχος του Έργου, πριν την έναρξη εργασιών εκτός ωραρίου του καταστήματος θα φροντίζει για την κάλυψη των χώρων εργασίας με κατάλληλο υλικό (π.χ. νάιλον) για την προστασία από σκόνη. Με την ολοκλήρωση των εργασιών θα αφαιρεί τα υλικά προστασίας και τα τυχόν ικριώματα και θα προβαίνει σε εκτενή καθαρισμό του χώρου, ώστε να παραδίδει το χώρο του καταστήματος έτοιμο για λειτουργία. Σε περίπτωση που κρίνεται απαραίτητη η διατήρηση ικριωμάτων ή ο ορισμός τμημάτων του καταστήματος ως μη λειτουργικά/ προσβάσιμα, αυτό θα πρέπει να γίνεται με πρότερη συνεννόηση με την Επίβλεψη και το Διευθυντή του Καταστήματος.

Στο σημείο αυτό πρέπει να τονιστεί ότι το Κατάστημα Πάτρας του Ταμείου Παρακαταθηκών και Δανείων αποτελεί Τραπεζικό Ίδρυμα, χωρίς έτερο υποκατάστημα στην πόλη της Πάτρας, και η λειτουργία του δεν μπορεί να διακοπεί. Ο Ανάδοχος του Έργου αφού κατανοήσει τη φύση του Έργου και τις δυσκολίες που αυτό συνεπάγεται θα καταρτίσει αναλυτικό χρονοδιάγραμμα εργασιών το οποίο θα καταθέσει στην Υπηρεσία προς έγκριση.

Αδειοδοτήσεις:

Για την εκτέλεση των εργασιών της παρούσας μελέτης προβλέπεται η έκδοση Οικοδομικής Άδειας. Η έκδοση της Οικοδομικής Άδειας, και οι επί μέρους μελέτες που απαιτούνται (π.χ. Σχέδιο Διαχείρισης Απορριμμάτων, ΣΑΥ και ΦΑΥ) θα εκπονηθούν με ευθύνη του Αναδόχου. Ο προϋπολογισμός της παρούσας μελέτης περιλαμβάνει τα έξοδα έκδοσης της Οικοδομικής Άδειας, τα οποία περιλαμβάνουν ενδεικτικά αλλά όχι περιοριστικά τα απαραίτητα παράβολα, εργοδοτικές εισφορές, κόστος περιβαλλοντικής διαχείρισης απορριμμάτων, κλπ.

Το κόστος έκδοσης της οικοδομικής άδειας περιλαμβάνεται στις απολογιστικές εργασίες μαζί με την περιβαλλοντική διαχείριση των προϊόντων εκσκαφών και καθεραίσεων.

Σχέδια As Built:

Με την ολοκλήρωση των εργασιών ο Ανάδοχος του Έργου θα παραδώσει στην Υπηρεσία τα σχέδια “as built” ή «ως κατασκευάστηκε» με την τελική γεωμετρία του δικτύωματος και τις τελικές θέσεις των συνδέσεων αποκατάστασης συνέχειας.

2 ΠΡΟΜΕΤΡΗΣΕΙΣ

ΟΜΑΔΑ Α: ΦΟΡΤΟΕΚΦΟΡΤΩΣΕΙΣ, ΧΩΜΑΤΟΥΡΓΙΚΑ, ΚΑΘΑΙΡΕΣΕΙΣ

1. Φορτοεκφόρτωση με τα χέρια (ΟΙΚ 10.01.01)

Τα υλικά προς φορτοεκφόρτωση είναι τα υλικά που προκύπτουν από τις καθαιρέσεις. Το βάρος των υλικών αυτών προκύπτει από την πρόσθεση των ποσοτήτων επόμενων άρθρων πολλαπλασιασμένων επί το αντίστοιχο ειδικό βάρος.

Πιο συγκεκριμένα:

ΟΙΚ 22.04	$1,00 \mu^3 * 2,50 \text{ tn/m}^3 = 2,50 \text{ tn}$
ΟΙΚ 22.10.01	$0,20 \mu^3 * 2,50 \text{ tn/m}^3 = 0,20 \text{ tn}$
ΟΙΚ 22.15.01	$0,20 \mu^3 * 2,50 \text{ tn/m}^3 = 0,20 \text{ tn}$
ΟΙΚ 22.20.02	$35,00 \mu^2 * 0,05 \mu. * 1,80 \text{ tn/m}^3 = 3,15 \text{ tn}$
ΟΙΚ 22.21.02	$7,50 \mu^2 * 0,02 \mu. * 1,80 \text{ tn/m}^3 = 0,27 \text{ tn}$
ΟΙΚ 22.30.01	$3 \text{ τεμ.} * 0,03 \mu^3 * 2,50 \text{ tn/m}^3 = 0,23 \text{ tn}$
ΟΙΚ 22.45	$20,00 \mu^2 * 0,04 \text{ tn/m}^2 = 0,80 \text{ tn}$
ΟΙΚ 22.70.01	$7,50 \mu^2 * 0,02 \text{ tn/m}^2 = 0,15 \text{ tn}$
Άρα:	$2,50 + 0,20 + 0,20 + 3,15 + 0,27 + 0,23 + 0,80 + 0,15 = 7,5 \text{ tn}$

2. Μεταφορά υλικών με τα χέρια (ΟΙΚ 10.03)

Όπως παραπάνω: 7,50 tn

Θεωρείται απόσταση μεταφοράς από τη θέση αποξήλωσης έως τον κάδο απόρριψης 40 μ.

Άρα: $7,50 \text{ tn} * 40 \mu. / 10 \mu. = 30 \text{ tn}/10\mu.$

3. Καθαίρεσεις πλινθοδομών (ΟΙΚ 22.04)

Εκτιμάται η ανάγκη καθαίρεσης υφιστάμενης (οππο)πλινθοδομής σε μήκος 2,00 μ., ύψος 2,30 μ. και πάχος 0,12 μ.

Άρα: $2,00 * 2,30 * 0,12 = 0,55 \mu^3 \approx 1,00 \mu^3$

4. Καθαίρεση στοιχείων κατασκευών από άοπλο σκυρόδεμα με χρήση συνήθους κρουστικού εξοπλισμού (ΟΙΚ 22.10.01)

Καθαίρεση άοπλου σκυροδέματος του υπερυψωμένου δαπέδου του WC σε πλάτος 0,50 μ., μήκος 1,50 μ. και πάχος 0,15 μ.

Άρα: $0,50 * 1,50 * 0,15 = 0,11 \mu^3 \approx 0,20 \mu^3$

5. Καθαίρεση στοιχείων κατασκευών από οπλισμένο σκυρόδεμα με χρήση συνήθους κρουστικού εξοπλισμού (ΟΙΚ 22.15.01)

Εκτιμάται πως θα γίνει καθαίρεση οπλισμένου σκυροδέματος σε πλάτος 0,20 μ., μήκος 11,60 μ. και πάχος 0,05 μ. για την έδραση του νέου δικτυώματος σε υγιές σκυρόδεμα.

$$\text{Άρα: } 0,20 * 11,60 * 0,05 = 0,12 \mu^3 \approx 0,20 \mu^3$$

6. Καθαίρεση πλακοστρώσεων δαπέδων παντός τύπου και οιοδήποτε πάχους με προσοχή, για την εξαγωγή ακεραίων πλακών σε ποσοστό άνω του 50% (ΟΙΚ 22.20.02)

Θα γίνει καθαίρεση των επικαλύψεων του δαπέδου μεταξύ ελεύθερης πλευράς πλακών και περασιάς των δοκών Δ21-25 και Δ25-(7-8), δηλαδή σε πλάτος 2,85 μ. και μήκος 11,60 μ. για την αποκατάσταση της επιπεδότητας των πλακών.

$$\text{Άρα: } 2,85 * 11,60 = 33,06 \mu^2 \approx 35,00 \mu^2$$

7. Καθαίρεση επιστρώσεων τοίχων παντός τύπου με προσοχή, για την εξαγωγή ακεραίων πλακών σε ποσοστό άνω του 50% (ΟΙΚ 22.21.02)

Θα γίνει καθαίρεση των επικαλύψεων των εσωτερικών τοίχων του WC σε συνολικό μήκος τοίχων 2,40 μ. και ύψος 2,30 μ.

$$\text{Άρα: } 2,40 * 2,30 = 5,52 \mu^2 \approx 7,50 \mu^2$$

8. Διάνοξη οπών, φωλεών, ή ανοιγμάτων σε πλινθοδομές για οπές επιφανείας έως 0,05 m² (ΟΙΚ 22.30.01)

Διάνοξη οπών στις 3 θέσεις έδρασης του νέου δικτυώματος επί δοκών.

9. Αποξήλωση ξυλίνων ή σιδηρών κουφωμάτων (ΟΙΚ 22.45)

Αποξήλωση κουφωμάτων σε μήκος 9,60 μ. και ύψος 1,80 μ.

$$\text{Άρα: } 1,80 * 9,60 = 17,28 \mu^2 \approx 20,00 \mu^2$$

10. Αποξηλώσεις τοιχοπετασμάτων, για τοιχοπετάσματα με αμφίπλευρη επένδυση γυψοσανίδας (ΟΙΚ 22.70.01)

Αποξήλωση τοιχοπετασμάτων σε μήκος 9,60 μ. και ύψος 0,50 μ.

$$\text{Άρα: } 0,50 * 9,60 = 4,80 \mu^2 \approx 7,50 \mu^2$$

ΟΜΑΔΑ Β: ΙΚΡΙΩΜΑΤΑ, ΣΚΥΡΟΔΕΜΑΤΑ & ΟΠΛΙΣΜΟΙ

11. Ικριώματα σιδηρά σωληνωτά (ΟΙΚ 23.03)

Ως επιφάνεια επί της οποίας γίνονται εργασίες λαμβάνεται το σύνολο του πλάτους το μεσοπατώματος προσαυξημένο κατά $2 * 0,20$ μ., ήτοι 12 μ. και ύψος κατ' εκτίμηση 3,00 μ.

Άρα: $12,00 * 3,00 = 36,00 \mu^2$

12. Αποκατάσταση τοπικών βλαβών στοιχείων από οπλισμένο σκυρόδεμα οφειλομένων στην διάβρωση του οπλισμού με χρήση επισκευαστικών κονιαμάτων και αναστολέων διάβρωσης (ΟΙΚ Ν.01)

Κατ' εκτίμηση: $1 \mu^2$

13. Προετοιμασία έδρασης νέου μεταλλικού δικτυώματος (ΟΙΚ Ν.02)

Κατ' αποκοπή

14. Αποκατάσταση επιπεδότητας πλακών Π3 και Π4 (ΟΙΚ Ν.03)

Κατ' αποκοπή

ΟΜΑΔΑ Γ: ΤΟΙΧΟΔΟΜΕΣ, ΤΟΙΧΟΠΕΤΑΣΜΑΤΑ & ΕΠΙΧΡΙΣΜΑΤΑ

15. Οπτοπλινθοδομές με διακένους τυποποιημένους οπτοπλίνθους 6x9x19 cm Πάχους 1/2 πλίνθου (δρομικοί τοίχοι) (ΟΙΚ 46.01.02)

Για την αποκατάσταση του τοίχου του WC στην πλευρά της πόρτας, σε ύψος 0,50 μ. και μήκος 2,30 μ.

Άρα: $0,50 * 2,30 = 1,15 \mu^2 \approx 2,00 \mu^2$

16. Διαζώματα (σενάζ) από ελαφρά οπλισμένο σκυρόδεμα δρομικών τοίχων (ΟΙΚ 49.01.01)

Για την αποκατάσταση του τοίχου του WC στην πλευρά της πόρτας, σε μήκος 0,50 μ.

Άρα: $0,50 \mu$.

17. Επιχρίσματα τριπτά - τριβιδιστά με τσιμεντοκονίαμα (ΟΙΚ 71.21)

Για την αποκατάσταση του τοίχου του WC στην πλευρά της πόρτας, σε ύψος 0,50 μ. και μήκος 2,30 μ.

Άρα: $0,50 * 2,30 * 2 = 2,30 \mu^2 \approx 3,00 \mu^2$

18. Γυψοσανίδες πυράντοχες, επίπεδες, πάχους 15 mm (ΟΙΚ 78.05.07)

Για την επένδυση του δικτυώματος, σε ύψος 1,10 μ. και μήκος 11,60 μ. και επιπλέον σε μήκος 1,50 μ. και ύψος 1,20 μ. στο χώρο του WC.

Άρα: $1,10 * 11,60 * 2 + 1,50 * 1,20 * 2 = 29,12 \mu^2 \approx 35,00 \mu^2$

ΟΜΑΔΑ ΣΤ: ΜΕΤΑΛΛΙΚΕΣ ΚΑΤΑΣΚΕΥΕΣ

19. Φέροντα στοιχεία από σιδηροδοκούς ή κοιλοδοκούς ύψους ή πλευράς >160 mm (ΟΙΚ 61.05)

SHS60x5 $17 * 1,00 \mu. + 2 * 12,00 \mu. = 41,00 \mu.$

8,42 χγρ./μ.

SHS50x5 $16 * 1,90 \mu. = 30,40 \mu.$

6,85 χγρ./μ.

UPN220 $12,00 \mu.$

29,40 χγρ./μ.

Άρα: $41,00 * 8,42 + 30,40 * 6,85 + 12,00 * 29,40 = 906,26 \chi\gamma\rho. \approx 1.000 \chi\gamma\rho.$

20. Λοιπές εργασίες ολοκλήρωσης κατασκευής και τοποθέτησης δικτυώματος (ΟΙΚ Ν.04)

Κατ' αποκοπή

21. Εφαρμογή αντισκωριακού υποστρώματος δύο ή τριών συστατικών διαλύτου, με βάση εποξειδικό, πολυουρεθανικό ή ανόργανο πυριτικό ψευδάργυρο (ΟΙΚ 77.20.05)

SHS60x5 $17 * 1,00 \mu. + 2 * 12,00 \mu. = 41,00 \mu.$

0,24 μ^2 /μ.

SHS50x5 $16 * 1,90 \mu. = 30,40 \mu.$

0,20 μ^2 /μ.

UPN220 $12,00 \mu.$

0,60 μ^2 /μ.

Άρα: $41,00 * 0,24 + 30,40 * 0,20 + 12,00 * 0,60 = 23,12 \mu^2 \approx 25 \mu^2$

22. Ελαιοχρωματισμοί κοινοί σιδηρών επιφανειών με χρώματα αλκυδικών ή ακρυλικών ρητινών, βάσεως νερού η διαλύτου (ΟΙΚ 77.55)

Όπως στο άρθρο ΟΙΚ 77.20.05 $25,00 \mu^2$

23. Χρωματισμοί επιφανειών γυψοσανίδων με χρώμα υδατικής διασποράς ακρυλικής ή βινυλικής ή στυρενιο-ακρυλικής βάσεως νερού με σπατουλάρισμα της γυψοσανίδας (ΟΙΚ 77.84.02)

Όπως στο άρθρο ΟΙΚ 78.05.07: 35,00 μ²

24. Υαλοπίνακες διαφανείς απλοί επί κουφωμάτων αλουμινίου πάχους 5,0 mm (ΟΙΚ 76.02.03)

Για την αποκατάσταση της ελεύθερης πλευράς του μεσοπατώματος, σε μήκος 9,00 και ύψος 1,20 μ.

Άρα: $9,00 * 1,20 = 10,80 \mu^2 \approx 12,00 \mu^2$

25. Επενδύσεις τοίχων με πλακίδια πορσελάνης λευκά ή έγχρωμα 10x10 cm, με χρήση κονιαμάτων (ΟΙΚ 73.26.02)

Για την αποκατάσταση των πλακιδίων του WC, σε περίπτωση που δεν είναι εφικτή η ανάκτηση του συνόλου των υφιστάμενων πλακιδίων.

Όπως στο άρθρο ΟΙΚ 22.21.01 7,50 μ²

26. Επιστρώσεις με πλάκες μαλακού μαρμάρου, πάχους 2 cm, σε αναλογία 11 έως 25 τεμάχια ανά τετραγωνικό μέτρο (ΟΙΚ 74.30.03)

Για την αποκατάσταση των πλακιδίων του μεσοπατώματος, σε περίπτωση που δεν είναι εφικτή η ανάκτηση του συνόλου των υφιστάμενων πλακιδίων.

Όπως στο άρθρο ΟΙΚ 22.20.01 35,00 μ²

3 ΠΡΟΫΠΟΛΟΓΙΣΜΟΣ

A/A	ΕΙΔΟΣ ΕΡΓΑΣΙΩΝ	A.T./ ΣΧΕΤΙΚΟ ΑΡΘΡΟ	Αρθρο Αναθεώ- ρησης	Μο- να- δα	Ποσότητες εργασιών πρ/σμού	Τιμή μονά- δος	ΔΑΠΑΝΗ ΜΕΛΕΤΗΣ ΜΕΡΙΚΗ
ΟΜΑΔΑ Α: ΦΟΡΤΟΕΚΦΟΡΤΩΣΕΙΣ, ΧΩΜΑΤΟΥΡΓΙΚΑ, ΚΑΘΑΙΡΕΣΕΙΣ							
1	Φορτοεκφόρτωση με τα χέρια	ΟΙΚ 10.01.01	ΟΙΚ-1101	ton	7.50	19.40	145.50
2	Μεταφορά υλικών με τα χέρια	ΟΙΚ 10.03	ΟΙΚ-1126	ton	30.00	5.60	168.00
3	Καθαίρεσεις πλινθοδομών	ΟΙΚ 22.04	ΟΙΚ-2222	μ ³	1.00	15.70	15.70
4	Καθαίρεση στοιχείων κατασκευών από άοπλο σκυρόδεμα με χρήση συνήθους κρουστικού εξοπλισμού	ΟΙΚ 22.10.01	ΟΙΚ-2226	μ ³	0.20	33.90	6.78
5	Καθαίρεση στοιχείων κατασκευών από οπλισμένο σκυρόδεμα με χρήση συνήθους κρουστικού εξοπλισμού	ΟΙΚ 22.15.01	ΟΙΚ-2226	μ ³	0.20	61.90	12.38
6	Καθαίρεση πλακοστρώσεων δαπέδων παντός τύπου και οιουδήποτε πάχους με προσοχή, για την εξαγωγή ακεραίων πλακών σε ποσοστό άνω του 50%	ΟΙΚ 22.20.02	ΟΙΚ-2237	μ ²	35.00	11.20	392.00
7	Καθαίρεση επιστρώσεων τοίχων παντός τύπου με προσοχή, για την εξαγωγή ακεραίων πλακών σε ποσοστό άνω του 50%	ΟΙΚ 22.21.02	ΟΙΚ-2239	μ ²	7.50	7.80	58.50
8	Διάνοιξη οπών, φωλεών, ή ανοιγμάτων σε πλινθοδομές για οπές επιφανείας έως 0,05 m ²	ΟΙΚ 22.30.01	ΟΙΚ- 2261A	τεμ.	3.00	5.60	16.80
9	Αποξήλωση ξυλίνων ή σιδηρών κουφωμάτων	ΟΙΚ 22.45	ΟΙΚ-2275	μ ²	20.00	16.80	336.00
10	Αποξηλώσεις τοιχοπετασμάτων. Για τοιχοπετάσματα με αμφίπλευρη επένδυση γυψοσανίδας	ΟΙΚ 22.70.01	ΟΙΚ-2275	μ ²	7.50	5.00	37.50
ΑΘΡΟΙΣΜΑ ΟΜΑΔΑΣ Α							1.189,16

A/A	ΕΙΔΟΣ ΕΡΓΑΣΙΩΝ	A.T./ ΣΧΕΤΙΚΟ ΑΡΘΡΟ	Αρθρο Αναθεώ- ρησης	Μο- να- δα	Ποσότητες εργασιών πρ/σμού	Τιμή μονά- δος	ΔΑΠΑΝΗ ΜΕΛΕΤΗΣ ΜΕΡΙΚΗ
ΟΜΑΔΑ Β: ΙΚΡΙΩΜΑΤΑ, ΣΚΥΡΟΔΕΜΑΤΑ & ΟΠΛΙΣΜΟΙ							
11	Ικρίωματα σιδηρά σωληνωτά	ΟΙΚ 23.03	ΟΙΚ-2303	μ ²	36.00	5.60	201.60
12	Αποκατάσταση τοπικών βλαβών στοιχείων από οπλισμένο σκυρόδεμα οφειλομένων στην διάβρωση του οπλισμού με χρήση επισκευαστικών κονιαμάτων και αναστολέων διάβρωσης	ΟΙΚ N.01	ΥΔΡ 6370	μ ²	1.00	35.00	35.00
13	Προετοιμασία έδρασης νέου μεταλλικού δικτυώματος	ΟΙΚ N.02	ΥΔΡ 6370	κ.α.	1.00	250.00	250.00
14	Αποκατάσταση επιπεδότητας πλακών Π3 και Π4	ΟΙΚ N.03	ΥΔΡ 6370	κ.α.	1.00	500.00	500.00
ΑΘΡΟΙΣΜΑ ΟΜΑΔΑΣ Β							986.60
ΟΜΑΔΑ Γ: ΤΟΙΧΟΔΟΜΕΣ, ΤΟΙΧΟΠΕΤΑΣΜΑΤΑ & ΕΠΙΧΡΙΣΜΑΤΑ							
15	Οπτοπλινθοδομές με διακένους τυποποιημένους οπτοπλίνθους 6x9x19 cm Πάχους 1/2 πλίνθου (δρομικοί τοίχοι)	ΟΙΚ 46.01.02	ΟΙΚ- 4622.1	μ ²	2.00	19.50	39.00
16	Διαζώματα (σενάζ) από ελαφρά οπλισμένο σκυρόδεμα δρομικών τοίχων	ΟΙΚ 49.01.01	ΟΙΚ-3213	μ ²	0.50	16.80	8.40
17	Επιχρίσματα τριπτά - τριβιδιστά με τσιμεντοκονίαμα	ΟΙΚ 71.21	ΟΙΚ-7121	μ ²	3.00	13.50	40.50
18	Γυψοσανίδες πυράντοχες, επίπεδες, πάχους 15 mm	ΟΙΚ 78.05.07	ΟΙΚ-7810	μ ²	35.00	16.30	570.50
ΑΘΡΟΙΣΜΑ ΟΜΑΔΑΣ Γ							658.40
ΟΜΑΔΑ ΣΤ: ΜΕΤΑΛΛΙΚΕΣ ΚΑΤΑΣΚΕΥΕΣ							
19	Φέροντα στοιχεία από σιδηροδοκούς ή κοιλοδοκούς ύψους ή πλευράς >160 mm	ΟΙΚ 61.05	ΟΙΚ-6104	kg	1,000.00	2.70	2,700.00
20	Λοιπές εργασίες ολοκλήρωσης κατασκευής και τοποθέτησης δικτυώματος	ΟΙΚ N.04	ΟΙΚ-6104	κ.α.	1.00	1,500.00	1,500.00
ΑΘΡΟΙΣΜΑ ΟΜΑΔΑΣ ΣΤ							4,200.00

A/A	ΕΙΔΟΣ ΕΡΓΑΣΙΩΝ	A.T./ ΣΧΕΤΙΚΟ ΑΡΘΡΟ	Αρθρο Αναθεώ- ρησης	Μο- να- δα	Ποσότητες εργασιών πρ/σμού	Τιμή μονά- δος	ΔΑΠΑΝΗ ΜΕΛΕΤΗΣ ΜΕΡΙΚΗ
ΟΜΑΔΑ Z: ΛΟΙΠΑ ΤΕΛΕΙΩΜΑΤΑ							
21	Εφαρμογή αντισκωριακού υποστρώματος δύο ή τριών συστατικών διαλύτου, με βάση εποξειδικό, πολυουρεθανικό ή ανόργανο πυριτικό ψευδάργυρο	ΟΙΚ 77.20.05	ΟΙΚ-7744	μ ²	25.00	2.20	55.00
22	Ελαιοχρωματισμοί κοινοί σιδηρών επιφανειών με χρώματα αλκυδικών ή ακρυλικών ρητινών, βάσεως νερού η διαλύτου	ΟΙΚ 77.55	ΟΙΚ-7755	μ ²	25.00	6.70	167.50
23	Χρωματισμοί επιφανειών γυψοσανίδων με χρώμα υδατικής διασποράς ακρυλικής ή βινυλικής ή στυρενιο-ακρυλικής βάσεως νερού με σπατουλάρισμα της γυψοσανίδας	ΟΙΚ 77.84.02	ΟΙΚ- 7786.1	μ ²	35.00	12.40	434.00
24	Υαλοπίνακες διαφανείς απλοί επί κουφωμάτων αλουμινίου πάχους 5,0 mm	ΟΙΚ 76.02.03	ΟΙΚ- 7609.1	μ ²	12.00	27.20	326.40
25	Επενδύσεις τοίχων με πλακίδια πορσελάνης λευκά ή έγχρωμα 10x10 cm, με χρήση κονιαμάτων	ΟΙΚ 73.26.02	ΟΙΚ- 7328.1	μ ²	7.50	39.00	292.50
26	Επιστρώσεις με πλάκες μαλακού μαρμάρου, πάχους 2 cm, σε αναλογία 11 έως 25 τεμάχια ανά τετραγωνικό μέτρο	ΟΙΚ 74.30.03	ΟΙΚ-7433	μ ²	35.00	81.00	2,835.00
ΑΘΡΟΙΣΜΑ ΟΜΑΔΑΣ Z							4,110.40


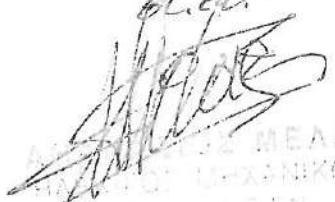
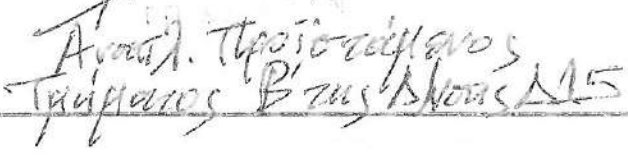

	ΣΥΝΟΛΙΚΟ ΑΘΡΟΙΣΜΑ ΟΜΑΔΩΝ Α ΕΩΣ Ζ	11,144.56
	Ε.Ο. & Γ.Ε. 18%	2,006.02
	ΣΥΝΟΛΙΚΗ ΔΑΠΑΝΗ ΕΡΓΟΥ (ΣΣ)	13,150.58
	ΑΠΡΟΒΛΕΠΤΑ (15%*ΣΣ)	1,972.59
	ΣΥΝΟΛΟ ΕΡΓΑΣΙΩΝ ΜΕ ΑΠΡΟΒΛΕΠΤΑ (Σ1)	15,123.17
	ΑΝΑΘΕΩΡΗΣΕΙΣ	521.99
	ΑΠΟΛΟΓΙΣΤΙΚΕΣ ΕΡΓΑΣΙΕΣ ΠΕΡΙΒΑΛΛΟΝΤΙΚΗΣ ΔΙΑΧΕΙΡΙΣΗΣ ΠΡΟΙΟΝΤΩΝ ΕΚΣΚΑΦΩΝ & ΚΑΘΑΙΡΕΣΕΩΝ (10 μ ³ * 3,50 €/μ ³) ΚΑΙ ΕΚΔΟΣΗ ΟΙΚΟΔΟΜΙΚΗΣ ΑΔΕΙΑΣ	2,500.00
	ΑΘΡΟΙΣΜΑ Σ2	18,145.16
	Φ.Π.Α. 24%	4,354.84
	ΣΥΝΟΛΟ	22,500.00

4 ΧΡΟΝΙΚΟΣ ΠΡΟΓΡΑΜΜΑΤΙΣΜΟΣ

Σύμφωνα με τις οδηγίες της Επίβλεψης, οι εργασίες της παρούσας μελέτης θα γίνονται με το κατάστημα σε λειτουργία. Επομένως, οι εργασίες αποξηλώσεων και τοποθέτησης του δικτύματος για λόγους ασφαλείας θα πρέπει να γίνονται εκτός ωραρίου και εκτός ωρών κοινής ησυχίας. Ο Ανάδοχος θα πρέπει πριν την έναρξη των εργασιών να μεριμνά ώστε να καλύπτονται οι χώροι του καταστήματος με νάιλον, ώστε να προστατεύονται από τις σκόνες. Στο τέλος κάθε εργάσιμης ημέρας (του Αναδόχου) τα νάιλον θα αφαιρούνται ώστε το κατάστημα να είναι πάλι λειτουργικό.

Βάσει αυτού του διαθέσιμου ωραρίου εργασιών εκτιμάται ότι ο χρόνος υλοποίησης των εργασιών είναι περίπου 2 μήνες, με βάση το παρακάτω χρονοδιάγραμμα. Η έναρξη των εργασιών στους χώρους του καταστήματος θα γίνει με την έκδοση της οικοδομικής άδειας.

Α/Α	ΕΡΓΑΣΙΕΣ	ΔΙΑΡΚΕΙΑ ΗΜΕΡΕΣ	ΕΒΔΟΜΑΔΕΣ ΑΠΟ ΥΠΟΓΡΑΦΗ ΣΥΜΦΩΝΗΤΙΚΟΥ									
			1	2	3	4	5	6	7	8	9	
1	ΚΑΤΑΓΡΑΦΗ ΕΓΚΑΤΑΣΤΑΣΕΩΝ ΚΑΙ ΜΕΤΑΚΙΝΗΣΗ ΕΞΟΠΛΙΣΜΟΥ	7										
2	ΑΠΟΞΗΛΩΣΕΙΣ	15										
3	ΠΡΟΕΤΟΙΜΑΣΙΑ ΓΙΑ ΤΟ ΔΙΚΤΥΩΜΑ	7										
4	ΤΟΠΟΘΕΤΗΣΗ ΔΙΚΤΥΩΜΑΤΟΣ	7										
5	ΑΠΟΚΑΤΑΣΤΑΣΗ ΛΕΙΤΟΥΡΓΙΚΟΤΗΤΑΣ	21										
6	ΕΓΚΡΙΣΗ ΚΑΙ ΠΑΡΑΛΑΒΗ ΕΡΓΑΣΙΩΝ	7										
ΚΑΘΑΡΟΣ ΧΡΟΝΟΣ ΟΛΟΚΛΗΡΩΣΗΣ ΕΡΓΑΣΙΩΝ: 57 ΗΜΕΡΕΣ												

<p>Κύριος του έργου:</p>	<p>ΕΛΛΗΝΙΚΗ ΔΗΜΟΚΡΑΤΙΑ ΤΑΜΕΙΟ ΠΑΡΑΚΑΤΑΘΗΚΩΝ ΚΑΙ ΔΑΝΕΙΩΝ ΔΙΕΥΘΥΝΣΗ ΤΕΧΝΙΚΩΝ ΥΠΗΡΕΣΙΩΝ (Δ15)</p>	
<p>Έργο:</p>	<p>ΜΕΛΕΤΗ ΓΙΑ ΤΗΝ ΑΠΟΚΑΤΑΣΤΑΣΗ ΒΛΑΒΩΝ ΣΕ ΔΑΠΕΔΑ ΚΑΙ ΤΟΙΧΟΠΟΙΗΣΕΣ ΣΤΟ ΜΕΣΟΠΑΤΩΜΑ ΤΟΥ ΚΑΤΑΣΤΗΜΑΤΟΣ ΤΟΥ Τ. Π. & ΔΑΝΕΙΩΝ ΣΤΗΝ ΠΑΤΡΑ ΣΤΗΝ ΟΔΟ ΑΓ. ΑΝΔΡΕΟΥ 6</p>	
<p>Θέση:</p>	<p>Οδός Αγ. Ανδρέου 6, ΤΚ 26223, ΠΑΤΡΑ</p>	
<p>Μελέτη:</p>	<p>ΣΤΑΤΙΚΗ ΜΕΛΕΤΗ ΕΦΑΡΜΟΓΗΣ</p>	
<p>Θέμα τεύχους:</p>	<p>ΤΙΜΟΛΟΓΙΟ ΜΕΛΕΤΗΣ</p>	<p>T-06</p>
<p>Ανάδοχος:</p>	<p>ΙΩΑΝΝΗΣ Χ. ΡΟΜΠΟΛΑΣ Διπλ. Πολιτικός Μηχανικός, MSc Διπλ. Μηχανολόγος Μηχανικός Αθηνών 117, Κτίριο Β, ΤΚ. 26441, Πάτρα Τηλ. 6972 445 145 e-mail: giannis.robolas@gmail.com</p>	<p>ΙΩΑΝΝΗΣ Χ. ΡΟΜΠΟΛΑΣ ΔΙΠΛΩΜΑΤΟΥΧΟΣ ΠΟΛΙΤΙΚΟΣ ΜΗΧΑΝΙΚΟΣ ΔΙΠΛ. ΜΗΧΑΝΟΛΟΓΟΣ ΜΗΧΑΝΙΚΟΣ ΠΡΑΚΤΙΚΗΣ ΕΡΓΑΣΙΑΣ ΤΟΥ ΠΑΤΡΩΝ ΜΕΛΟΣ Τ.Ε.Ε. ΑΡΙΘΜΟΣ ΜΗΤΡΩΟΥ 13405 ΑΣΗΜΟΝΙΣ - ΠΑΤΡΑ Τ.Κ. 26441 - ΤΗΛ.: 6972445145 Α.Φ.Μ.: 146891046 - Δ.Θ.Υ.: Α' ΠΑΤΡΩΝ</p> <p>ΠΑΤΡΑ, ΔΕΚΕΜΒΡΙΟΣ 2023</p>
<p>ΕΓΚΡΙΣΕΙΣ - ΘΕΩΡΗΣΕΙΣ</p>		
<p>ΕΛΕΓΧΘΗΚΕ</p>		<p>ΘΕΩΡΗΘΗΚΕ</p>
<p>Η επιβλέπουσα  Ο Προϊστάμενος της Διεύθυνσης Τ.Π. & Δ.Υ.  ΔΙΕΥΘΥΝΣΗ ΤΕΧΝΙΚΩΝ ΥΠΗΡΕΣΙΩΝ Αναπλ. Προϊστάμενος Τμήματος Β' της Διεύθυνσης Δ15  </p>		

Κύριος του έργου:	ΕΛΛΗΝΙΚΗ ΔΗΜΟΚΡΑΤΙΑ ΤΑΜΕΙΟ ΠΑΡΑΚΑΤΑΘΗΚΩΝ ΚΑΙ ΔΑΝΕΙΩΝ ΔΙΕΥΘΥΝΣΗ ΤΕΧΝΙΚΩΝ ΥΠΗΡΕΣΙΩΝ (Δ15)	
Έργο:	ΜΕΛΕΤΗ ΓΙΑ ΤΗΝ ΑΠΟΚΑΤΑΣΤΑΣΗ ΒΛΑΒΩΝ ΣΕ ΔΑΠΕΔΑ ΚΑΙ ΤΟΙΧΟΠΟΙΗΣΕΙΣ ΣΤΟ ΜΕΣΟΠΑΤΩΜΑ ΤΟΥ ΚΑΤΑΣΤΗΜΑΤΟΣ ΤΟΥ Τ. Π. & ΔΑΝΕΙΩΝ ΣΤΗΝ ΠΑΤΡΑ ΣΤΗΝ ΟΔΟ ΑΓ. ΑΝΔΡΕΟΥ 6	
Θέση:	Οδός Αγ. Ανδρέου 6, ΤΚ 26223, ΠΑΤΡΑ	
Μελέτη:	ΣΤΑΤΙΚΗ ΜΕΛΕΤΗ ΕΦΑΡΜΟΓΗΣ	
Θέμα τεύχους:	ΤΙΜΟΛΟΓΙΟ ΜΕΛΕΤΗΣ	T-06
Ανάδοχος:	ΙΩΑΝΝΗΣ Χ. ΡΟΜΠΟΛΑΣ Διπλ. Πολιτικός Μηχανικός, MSc Διπλ. Μηχανολόγος Μηχανικός Αθηνών 117, Κτίριο Β, ΤΚ. 26441, Πάτρα Τηλ. 6972 445 145 e-mail: giannis.robolas@gmail.com	Digitally signed by IOANNIS ROMPOLAS Date: 2023.12.11 15:22:02 +02'00' ΠΑΤΡΑ, ΔΕΚΕΜΒΡΙΟΣ 2023
ΕΓΚΡΙΣΕΙΣ - ΘΕΩΡΗΣΕΙΣ		
ΕΛΕΓΧΘΗΚΕ		ΘΕΩΡΗΘΗΚΕ

Περιεχόμενα

ΕΙΣΑΓΩΓΗ – ΝΟΕΜΒΡΙΟΣ 2023	1
ΓΕΝΙΚΟΙ ΟΡΟΙ	3
ΑΡΘΡΑ ΤΙΜΟΛΟΓΙΟΥ	16

ΕΙΣΑΓΩΓΗ – ΝΟΕΜΒΡΙΟΣ 2023

Το παρόν **Τιμολόγιο Μελέτης** συντάχθηκε σύμφωνα με το Περιγραφικό Τιμολόγιο Εργασιών για Δημόσιες συμβάσεις έργων, που εκδόθηκε με την υπ' αριθμ. πρωτ. ΔΝΣγ/οικ.35577/ΦΝ466/4-5-2017 απόφαση του Υπουργού Υποδομών & Μεταφορών «Κανονισμός Περιγραφικών Τιμολογίων Εργασιών για δημόσιες συμβάσεις έργων», κατ' εξουσιοδότηση της παρ.7ζ του άρθρου 53 του Ν.4412/2016, και δημοσιεύθηκε στην Εφημερίδα της Κυβερνήσεως (ΦΕΚ 1746/Β/19-5-2017).

Στο μεγαλύτερο μέρος του παρόντος Τιμολογίου Μελέτης χρησιμοποιήθηκαν αυτούσια άρθρα από τα ανωτέρω ενιαία τιμολόγια έργων Οικοδομικών. Για ορισμένες εργασίες συντάχθηκαν νέα άρθρα, τα οποία επισημαίνονται ως ΝΕΟ.

Η περιγραφή της κατασκευής και τα σχέδια του έργου συμπληρώνουν το τιμολόγιο αυτό, δηλαδή ο ανάδοχος είναι υποχρεωμένος να εκτελέσει τις εργασίες του έργου όπως περιγράφονται στο τιμολόγιο και σύμφωνα με τα σχέδια της μελέτης και τις ισχύουσες ΕΤΕΠ καθώς και τυχόν σχετικές ειδικές τεχνικές προδιαγραφές της μελέτης πληρωνόμενος με τις τιμές του υπόψιν τιμολογίου.

Οι **τιμές Εργασιών** του Περιγραφικού Τιμολογίου καθορίστηκαν με τους **Πίνακες Τιμών Εργασιών** Έργων Οδοποιίας, Υδραυλικών, Οικοδομικών και Η/Μ που συνόδευαν την ανωτέρω απόφαση (**ΦΕΚ 1746/Β/19-5-2017**), οι οποίες **δεν έχουν τροποποιηθεί** μέχρι τον **Νοέμβριο του 2023**.

Για τα άρθρα τιμολογίου που περιλαμβάνουν μεταφορά, θεωρήθηκε απόσταση 30 χλμ. σε οδό καλής βατότητας εκτός πόλης.

ΑΠΟΛΟΓΙΣΤΙΚΕΣ ΕΡΓΑΣΙΕΣ ΠΕΡΙΒΑΛΛΟΝΤΙΚΗΣ ΔΙΑΧΕΙΡΙΣΗΣ ΠΛΕΟΝΑΖΟΝΤΩΝ ΠΡΟΪΟΝΤΩΝ ΕΚΣΚΑΦΩΝ ΚΑΙ ΚΑΘΑΙΡΕΣΩΝ

Στον προϋπολογισμό του έργου προστίθεται ως απολογιστική εργασία η δαπάνη παράδοσης των πλεοναζόντων προϊόντων εκσκαφής και καθαιρέσεων σε αδειοδοτημένη και νομίμως λειτουργούσα μονάδα υποδοχής και επεξεργασίας – αξιοποίησης. Αφορά οιασδήποτε φύσης και υλικού προϊόντα, δηλαδή γαιώδη ή βραχώδη υλικά εκσκαφών ορυγμάτων, χώμα, πέτρες, τεμάχια ή φρεζαρισμένο ασφαλτικό, άοπλο ή οπλισμένο σκυρόδεμα, τούβλα.

Την ευθύνη της τήρησης των κανόνων και των υποχρεώσεων που απορρέουν από την κείμενη για την εναλλακτική διαχείριση αποβλήτων κατασκευών, εκσκαφών και κατεδαφίσεων, νομοθεσία φέρει ο Ανάδοχος του έργου. Επίσης ο ανάδοχος αναλαμβάνει την ευθύνη και τη δαπάνη σύνταξης σχεδίου διαχείρισης αποβλήτων και έκδοσης τυχόν εγγυητικής επιστολής.

Οι εργασίες διαχείρισης των πλεοναζόντων προϊόντων εκσκαφής και καθαιρέσεων τιμολογούνται προς 3,50 € ανά κυβικό μέτρο (m³) πραγματικού όγκου παραδιδόμενων υλικών σε μονάδα υποδοχής, επεξεργασίας, αξιοποίησης με βάση την αναλυτική επιμέτρηση.

Για τις ανάγκες της περιβαλλοντικής διαχείρισης των προϊόντων ΑΕΚΚ θα τοποθετηθούν οι απαραίτητοι κάδοι υλικών σε συνεργασία με την αδειοδοτημένη μονάδα. Το κόστος αυτό περιλαμβάνεται στην παραπάνω τιμή.

ΕΚΔΟΣΗ ΟΙΚΟΔΟΜΙΚΗΣ ΑΔΕΙΑΣ

Για τις ανάγκες του έργου προβλέπεται η έκδοση Οικοδομικής Άδειας. Το κόστος έκδοσης της Οικοδομικής Άδειας και το κόστος εκπόνησης των απαιτούμενων λοιπών μελετών αποτελεί απολογιστική δαπάνη και πληρώνεται μαζί με τις εργασίες περιβαλλοντικής διαχείρισης προϊόντων εκσκαφών και καθαιρέσεων.

ΜΕΤΑΦΟΡΕΣ

Όπου προβλέπονται μεταφορές υλικών προς απόρριψη θεωρείται απόσταση 10 χλμ. εντός πόλης και 20 χλμ. εκτός πόλης

ΓΕΝΙΚΟΙ ΟΡΟΙ

Αντικείμενο του παρόντος τιμολογίου είναι ο καθορισμός τιμών μονάδος των εργασιών, που είναι απαραίτητες για την έντεχνη ολοκλήρωση του Έργου, όπως προδιαγράφεται στα λοιπά Τεύχη Δημοπράτησης που ορίζονται στη Διακήρυξη.

1.1 Οι τιμές μονάδας του παρόντος Τιμολογίου αναφέρονται σε μονάδες πλήρως περαιωμένων εργασιών, όπως περιγράφονται αναλυτικά παρακάτω, οι οποίες θα εκτελεστούν στην περιοχή του Έργου. Οι τιμές μονάδος περιλαμβάνουν όλες τις δαπάνες που αναφέρονται στην περιγραφή των εργασιών, καθώς και όσες απαιτούνται για την πλήρη και έντεχνη εκτέλεση των εργασιών, σύμφωνα και με τα λοιπά Τεύχη Δημοπράτησης.

Καμιά αξίωση ή αμφισβήτηση δεν μπορεί να θεμελιωθεί, ως προς το είδος και την απόδοση των μηχανημάτων, τις ειδικότητες και τον αριθμό του εργατοτεχνικού προσωπικού και την δυνατότητα χρησιμοποίησης ή μή μηχανικών μέσων, εκτός αν άλλως ορίζεται στα άρθρα του παρόντος.

Σύμφωνα με τα παραπάνω, με τις τιμές μονάδος του παρόντος Τιμολογίου προκύπτει το προϋπολογιζόμενο άμεσο κόστος του Έργου, δηλαδή το συνολικό κόστος των επί μέρους εργασιών ή λειτουργιών, οι οποίες συνθέτουν το φυσικό αντικείμενο του Έργου. Στις τιμές μονάδος αυτές, ενδεικτικά και όχι περιοριστικά, περιλαμβάνονται τα κάτωθι:

1.1.1 Κάθε είδους επιβάρυνση των ενσωματωμένων υλικών από φόρους, τέλη, δασμούς, έξοδα εκτελωνισμού, ειδικούς φόρους κ.λπ., πλην του Φ.Π.Α. Ο Ανάδοχος δεν απαλλάσσεται από τα τέλη διοδίων των κάθε είδους μεταφορικών του μέσων.

1.1.2 Οι δαπάνες προμηθείας των πάσης φύσεως, ενσωματωμένων και μη, κυρίων και βοηθητικών υλικών, μεταφοράς τους στις θέσεις εκτέλεσης των εργασιών, αποθήκευσης, φύλαξης, επεξεργασίας τους (αν απαιτείται) και προσέγγισής τους, με τις απαιτούμενες φορτοεκφορτώσεις, τις ασφαλίσεις των μεταφορών, τις σταλίες των μεταφορικών μέσων και τις απαιτούμενες πλάγιες μεταφορές, εκτός των ειδικών περιπτώσεων, που η μεταφορά πληρώνεται ιδιαίτερα με αντίστοιχα άρθρα του Τιμολογίου.

Ομοίως οι δαπάνες για την φορτοεκφόρτωση και μεταφορά (με την σταλία μεταφορικών μέσων) των πλεοναζόντων ή/και ακατάλληλων προϊόντων εκσκαφών και λοιπών υλικών, σε κατάλληλους χώρους απόρριψης, λαμβανομένων υπόψη των ισχυόντων Περιβαλλοντικών Όρων, σύμφωνα με την Ε.Σ.Υ. και τους λοιπούς όρους δημοπράτησης.

Το κόστος υποδοχής σε αποδεκτούς χώρους, των αποβλήτων από εκσκαφές, κατασκευές και κατεδαφίσεις (ΑΕΚΚ), όπως αυτά καθορίζονται στην ΚΥΑ 36259/1757/Ε103/2010 (ΦΕΚ 1312Β/2010) και εξειδικεύονται με την Εγκύκλιο αρ. πρωτ. οικ 4834/25-1-2013 του Υπουργείου Περιβάλλοντος Ενέργειας και Κλιματικής Αλλαγής, δεν περιλαμβάνεται στις αντίστοιχες τιμές του τιμολογίου.

Ως «κόστος υποδοχής σε αποδεκτούς χώρους» νοείται το κόστος χρήσης του συγκεκριμένου χώρου από την παράδοση των υλικών αυτών και την επέκεινα διαχείρισή τους.

1.1.3 Οι δαπάνες μισθών, ημερομισθίων, υπερωριών, υπερεργασιών, ασφαλιστικών εισφορών (στο Ι.Κ.Α., σε ασφαλιστικές εταιρείες, ή σε άλλους ημεδαπούς ή/και αλλοδαπούς ασφαλιστικούς οργανισμούς κ.λπ.), δώρων εορτών, επιδομάτων που καθορίζονται από τις ισχύουσες εκάστοτε Συλλογικές Συμβάσεις Εργασίας (αδείας, οικογενειακού, θέσεως, ανθυγιεινής εργασίας, εξαιρεσίμων αργιών κ.λπ.), νυκτερινής απασχόλησης (πλην των έργων που η εκτέλεσή τους προβλέπεται κατά τις νυκτερινές ώρες και τιμολογούνται ιδιαίτερα) κ.λπ., του πάσης φύσεως προσωπικού (εργατοτεχνικού όλων των ειδικοτήτων οδηγών και χειριστών οχημάτων και μηχανημάτων, τεχνιτών συνεργείων, επιστημονικού προσωπικού και των επιστατών με εξειδικευμένο αντικείμενο, ημεδαπού ή αλλοδαπού που απασχολείται για την κατασκευή του έργου, επί τόπου ή οπουδήποτε αλλού.

1.1.4 Οι κάθε είδους δαπάνες για την εγκατάσταση, εξοπλισμό και λειτουργία εργοταξιακού εργαστηρίου, εάν προβλέπεται, την λήψη και μεταφορά των δοκιμών και την εκτέλεση

ελέγχων και δοκιμών, είτε στο εργοταξιακό εργαστήριο ή σε κρατικό ή σε ιδιωτικό της εγκρίσεως της Υπηρεσίας, σύμφωνα με τους όρους δημοπράτησης.

- 1.1.5 Οι δαπάνες εγκατάστασης και λειτουργίας μονάδων παραγωγής προκατασκευασμένων στοιχείων, εφ' όσον προβλέπονται από τους όρους δημοπράτησης, συγκροτημάτων παραγωγής θραυστών υλικών (σπαστηροτριβείο), σκυροδέματος, ασφαλτομιγμάτων κ.λπ., στον εργοταξιακό χώρο ή εκτός αυτού.

Στις δαπάνες αυτές περιλαμβάνονται: η εξασφάλιση του απαιτούμενου χώρου, η κατασκευή των υποδομών, κτιριακών και λοιπών έργων των μονάδων, η εγκατάσταση του απαιτούμενου κατά περίπτωση εξοπλισμού, οι λειτουργικές δαπάνες πάσης φύσεως, οι φορτοεκφορτώσεις και μεταφορές των πρώτων υλών στην μονάδα και των παραγομένων προϊόντων μέχρι τις θέσεις ενσωμάτωσής τους στο Έργο, καθώς και η αποσυναρμολόγηση των εγκαταστάσεων μετά το πέρας των εργασιών, η καθαίρεση των υποδομών τους (βάσεις, τοιχία κλπ κατασκευές από σκυρόδεμα ή οποιοδήποτε άλλο υλικό) και αποκατάστασης του χώρου σε βαθμό αποδεκτό από την Υπηρεσία και σύμφωνα με τους ισχύοντες Περιβαλλοντικούς όρους.

Οι ως άνω όροι για την αποξήλωση των μονάδων και αποκατάσταση των χώρων έχουν εφαρμογή στις ακόλουθες περιπτώσεις:

- (α) Όταν η εγκατάσταση των μονάδων έχει γίνει σε χώρο που έχει παραχωρηθεί από το Δημόσιο
- (β) Όταν οι μονάδες έχουν ανεγερθεί μεν σε χώρους που έχει εξασφαλίσει ο Ανάδοχος, αλλά έχει δοθεί προσωρινή άδεια εγκατάστασης-λειτουργίας για τις ανάγκες του συγκεκριμένου έργου.

- 1.1.6 Τα πάσης φύσεως ασφάλιστρα για το προσωπικό του Έργου, τις μεταφορές, τα μεταφορικά μέσα, τα μηχανήματα έργων και τις εγκαταστάσεις,

- 1.1.7 Οι επιβαρύνσεις από την εκτέλεση των εργασιών υπό ταυτόχρονη διεξαγωγή της κυκλοφορίας και την λήψη των απαιτούμενων προστατευτικών μέτρων, οι δαπάνες των μέτρων προστασίας των όμορων κατασκευών των χώρων εκτέλεσης των εργασιών, της πρόληψης ατυχημάτων εργαζομένων ή τρίτων, της αποφυγής βλαβών σε κινητά ή ακίνητα πράγματα τρίτων, της αποφυγής ρύπανσης ρεμάτων, ποταμών, ακτών κ.λπ., καθώς και οι δαπάνες των μέτρων προστασίας των έργων σε κάθε φάση της κατασκευής τους ανεξαρτήτως της εποχής του έτους (εκσκαφές, θεμελιώσεις, ικριώματα, σκυροδετήσεις κ.λπ.) και μέχρι την οριστική παραλαβή τους.

- 1.1.8 Οι δαπάνες διεξαγωγής των ελέγχων ποιότητας και οι δαπάνες κατασκευής των πάσης φύσεως "δοκιμαστικών τμημάτων" που προβλέπονται στην Τ.Σ.Υ. και τους λοιπούς όρους δημοπράτησης (μετρήσεις, εργαστηριακοί έλεγχοι και δοκιμές, αξία υλικών, χρήση μηχανημάτων, εργασία κ.λπ.)

- 1.1.9 Οι δαπάνες διάθεσης, προσκόμισης και λειτουργίας του κυρίου και βοηθητικού μηχανικού εξοπλισμού και μέσων (π.χ. ικριωμάτων, εργαλείων) που απαιτούνται για συγκεκριμένες εργασίες/λειτουργίες του έργου, στο πλαίσιο του εγκεκριμένου χρονοδιαγράμματος, στις οποίες περιλαμβάνονται τα μισθώματα, η μεταφορά επί τόπου, η συναρμολόγηση (όταν απαιτείται), η αποθήκευση, η φύλαξη, η ασφάλιση, οι αποδοχές οδηγών, χειριστών, βοηθών και τεχνιτών, τα καύσιμα, τα λιπαντικά και λοιπά αναλώσιμα, τα ανταλλακτικά, οι επισκευές, οι μετακινήσεις στον χώρο του έργου, οι ημεραργίες για οποιαδήποτε αιτία, οι πάσης φύσεως σταλίες και καθυστερήσεις (που δεν οφείλονται σε υπαιτιότητα του Κυρίου του Έργου), η αποσυναρμολόγησή τους (εάν απαιτείται) και η απομάκρυνσή τους από το Έργο.

Περιλαμβάνονται επίσης οι πάσης φύσεως δαπάνες του εφεδρικού εξοπλισμού που διατηρείται σε ετοιμότητα για την αντιμετώπιση βλαβών ή για οποιαδήποτε άλλη αιτία.

- 1.1.10 Οι δαπάνες προμηθείας ή παραγωγής, φορτοεκφόρτωσης και μεταφοράς στη θέση ενσωμάτωσης και τυχόν προσωρινών αποθέσεων και επαναφορτώσεων αδρανών υλικών προέλευσης λατομείων, ορυχείων κλπ. πλην των περιπτώσεων που στα οικεία άρθρα του παρόντος Τιμολογίου αναφέρεται ρητά ότι η μεταφορά πληρώνεται ιδιαίτερα (άρθρα που επισημαίνονται με αστερίσκο [*]).

Περιλαμβάνονται οι δαπάνες πλύσεως, ανάμιξης ή εμπλουτισμού των υλικών, ώστε να ανταποκρίνονται στις προβλεπόμενες από την Μελέτη του Έργου προδιαγραφές, λαμβανομένων υπόψη των σχετικών περιβαλλοντικών όρων

- 1.1.11 Οι επιβαρύνσεις από καθυστερήσεις, μειωμένη απόδοση και μετακινήσεις μηχανημάτων και προσωπικού που οφείλονται:
- (α) σε εμπόδια στο χώρο εκτέλεσης των εργασιών (αρχαιολογικά ευρήματα, δίκτυα Ο.Κ.Ω. κ.λπ.),
 - (β) στην μη ολοκλήρωση των διαδικασιών απαλλοτρίωσης τμημάτων του χώρου εκτέλεσης των εργασιών (υπό την προϋπόθεση ότι παρέχεται η δυνατότητα τμηματικής εκτέλεσης των εργασιών),
 - (γ) στις τυχόν ιδιαίτερες απαιτήσεις αντιμετώπισης των εμποδίων από τους αρμόδιους για αυτά φορείς (ΥΠ.ΠΟ, Δ.Ε.Η, ΔΕΥΑχ κ.λπ.),
 - (δ) στην ενδεχόμενη εκτέλεση των εργασιών κατά φάσεις λόγω των ως άνω εμποδίων,
 - (ε) στην διενέργεια των απαιτούμενων μετρήσεων, ελέγχων και ερευνών (τοπογραφικών, εργαστηριακών, γεωτεχνικών κ.α.), καθώς και στις λοιπές υποχρεώσεις του Αναδόχου που προβλέπονται στα τεύχη δημοπράτησης, είτε τα ως άνω αποζημιώνονται ιδιαίτερα είτε είναι ανηγμένα στο ποσοστό Γ.Ε.& Ο.Ε. ή σε άλλα άρθρα του παρόντος Τιμολογίου
 - (στ) στην λήψη μέτρων για την εξασφάλιση της κυκλοφορίας πεζών και οχημάτων,
 - (ζ) σε προσωρινές ή μόνιμες κυκλοφοριακές ρυθμίσεις στην ευρύτερη περιοχή του έργου για οποιαδήποτε αιτία (π.χ. εορτές, εργασίες συντήρησης οδικού δικτύου και υποδομών, βλάβες σε άλλα έργα, εκτέλεση άλλων έργων κλπ.).
- 1.1.12 Οι δαπάνες λήψης μέτρων για την ομαλή και ασφαλή διακίνηση πεζών και οχημάτων στις θέσεις εκτέλεσης των εργασιών, όπως ενδεικτικά:
- (1) Οι δαπάνες προσωρινών γεφυρώσεων ορυγμάτων πλάτους έως 3,0 m, για την αποκατάσταση της κυκλοφορίας πεζών και οχημάτων, όταν τούτο κρίνεται απαραίτητο από την Υπηρεσία ή τις αρμόδιες Αρχές
 - (2) Οι δαπάνες λήψης προστατευτικών μέτρων για την απρόσκοπτη και ασφαλή κυκλοφορία πεζών και οχημάτων στην περίμετρο των χώρων εκτέλεσης των εργασιών, όπου απαιτείται, ήτοι για την περίφραξη των ορυγμάτων και γενικά των χώρων εκτέλεσης εργασιών, την ενημέρωση του κοινού, την σήμανση και φωτεινή σηματοδότηση του εργοταξιακού χώρου (πλην εκείνης που προκύπτει από μελέτη σήμανσης και τιμολογείται ιδιαίτερω), την προσωρινή διευθέτηση και αποκατάσταση της κυκλοφορίας κλπ. καθώς και οι δαπάνες για την απομάκρυνση των παραπάνω προσωρινών κατασκευών και σήμανσης μετά την περαίωση των εργασιών και την πλήρη αποκατάσταση της αρχικής σήμανσης.
- 1.1.13 Οι δαπάνες των τοπογραφικών εργασιών (αποτυπώσεων, πασσαλώσεων, αναπασσαλώσεων, πύκνωσης τριγωνομετρικού και πολυγωνομετρικού δικτύου, εγκατάστασης χωροσταθμικών αφετηριών κ.λπ.) που απαιτούνται για την χάραξη των επιμέρους στοιχείων του έργου, οι δαπάνες σύνταξης μελετών εφαρμογής (όταν απαιτείται για την προσαρμογή των στοιχείων της οριστικής μελέτης στο ακριβές ανάγλυφο του εδάφους ή υφιστάμενες κατασκευές), κατασκευαστικών σχεδίων και σχεδίων λεπτομερειών, οι δαπάνες ανίχνευσης και εντοπισμού εμποδίων στον χώρο εκτέλεσης του έργου και εκπόνησης μελετών αντιμετώπισης αυτών (λ.χ. υπάρχοντα θεμέλια, υψηλός ορίζοντας υπογείων υδάτων, δίκτυα Οργανισμών Κοινής Ωφελείας [ΟΚΩ]),
- 1.1.14 Οι δαπάνες αποτύπωσης τεχνικών έργων και λοιπών εγκαταστάσεων που απαντώνται στο χώρο του έργου, οι δαπάνες επαλήθευσης των στοιχείων εδάφους με τοπογραφικές μεθόδους καθώς και οι δαπάνες λήψης επιμετρητικών στοιχείων κατ' αντιπαράσταση με εκπρόσωπο της Υπηρεσίας και σύνταξης των πάσης φύσεως επιμετρητικών σχεδίων, πινάκων και υπολογισμών που θα υποβληθούν στην Υπηρεσία προς έλεγχο.

- 1.1.15 Η δαπάνη σύνταξης των αναπτυγμάτων και πινάκων οπλισμού σκυροδεμάτων (όταν αυτοί δεν περιλαμβάνονται στη μελέτη).
- 1.1.16 Οι δαπάνες ενημέρωσης των οριζοντιογραφιών της μελέτης με τα στοιχεία των εντοπιζομένων με ερευνητικές τομές ή κατά την εκτέλεση των εργασιών δικτύων Ο.Κ.Ω.
- 1.1.17 Οι δαπάνες των αντλήσεων (πλην των αντλήσεων κατά την κατασκευή τεχνικών εντός κοίτης ποταμών ή στην περίπτωση που δεν υπάρχει δυνατότητα παροχέτευσης προς φυσικό ή τεχνητό αποδέκτη υδάτων) καθώς και των προσωρινών διευθετήσεων για την αντιμετώπιση των επιφανειακών, υπογείων και πηγαίων νερών ώστε να προστατεύονται τόσο τα κατασκευαζόμενα όσο και τα υπάρχοντα έργα και το περιβάλλον γενικότερα, εκτός αν προβλέπεται διαφορετικά στα τεύχη δημοπράτησης.
- 1.1.18 Οι δαπάνες που απορρέουν από δικαιώματα κατοχυρωμένων μεθόδων και ευρεσιτεχνιών που εφαρμόζονται κατά οποιονδήποτε τρόπο για την έντεχνη εκτέλεση των εργασιών.
- 1.1.19 Οι δαπάνες διαμόρφωσης προσβάσεων, προσπελάσεων και δαπέδων εργασίας στα διάφορα τμήματα του έργου, και γενικά κάθε βοηθητικής κατασκευής που θα απαιτηθεί σε οποιοδήποτε στάδιο των εργασιών, όταν δεν προβλέπεται ιδιαίτερη επιμέτρηση αυτών στα συμβατικά τεύχη, καθώς και οι δαπάνες αποξήλωσης των προσωρινών κατασκευών και περιβαλλοντικής αποκατάστασης των χώρων (προσβάσεων, προσπελάσεων, δαπέδων εργασίας κ.λπ.) εκτός εάν υπάρχει έγγραφη αποδοχή της Υπηρεσίας για την διατήρησή τους.
- 1.1.20 Οι δαπάνες για την προστασία και την εξασφάλιση της λειτουργίας των δικτύων Ο.Κ.Ω. που διασχίζουν εγκάρσια τα ορύγματα ή επηρεάζονται τοπικά από τις εκτελούμενες εργασίες, Την αποκλειστική ευθύνη για την πρόκληση ζημιών και φθορών στα δίκτυα αυτά θα φέρει, τόσο αστικά όσο και ποινικά και μέχρι περαίωσης των εργασιών, ο Ανάδοχος του Έργου.
- 1.1.21 Οι δαπάνες πρόληψης και αποκατάστασης κάθε είδους ζημιάς καθώς και οι αποζημιώσεις για κάθε είδους βλάβη ή μη συνήθη φθορά επί υφισταμένων κατασκευών κατά την εκτέλεση των εργασιών ή την διακίνηση βαρέως εξοπλισμού του Αναδόχου (π.χ. μεταφορικών μέσων μεγάλης χωρητικότητας, ερπυστριοφόρων μηχανημάτων κ.λπ.) που οφείλονται σε μη τήρηση των συμβατικών όρων, των υποδείξεων της Υπηρεσίας, των ισχυουσών διατάξεων και γενικότερα σε υπαιτιότητα του Αναδόχου.
- 1.1.22 Εφ' όσον δεν προβλέπεται ιδιαίτερη πληρωμή στα συμβατικά τεύχη: Οι πάσης φύσεως δαπάνες για τις εργοταξιακές οδούς που προκύπτουν από τη μεθοδολογία κατασκευής του Αναδόχου και απαιτούνται για την ασφαλή διακίνηση εξοπλισμού και υλικών κατασκευής του Έργου (μίσθωση ή εξασφάλιση δικαιωμάτων διέλευσης από ιδιωτική έκταση, κατασκευή των οδών ή βελτίωση υπαρχουσών, σήμανση, συντήρηση), καθώς και οι δαπάνες εξασφάλισης των αναγκαίων χώρων απόθεσης των πλεοναζόντων ή ακαταλλήλων προϊόντων εκσκαφών (καταβολή τιμήματος προς ιδιοκτήτες, αν απαιτείται, εξασφάλιση σχετικών αδειών, κατασκευή οδών προσπέλασης ή επέκταση ή βελτίωση υπαρχουσών) και η τελική διαμόρφωση των χώρων μετά την περαίωση των εργασιών, σύμφωνα με τους εγκεκριμένους περιβαλλοντικούς όρους.
- 1.1.23 Οι δαπάνες των προεργασιών στις παλιές ή νέες επιφάνειες οδοστρωμάτων για την εφαρμογή ασφαλικών επιστρώσεων επ' αυτών, όπως π.χ. σκούπισμα, καθαρισμός, δημιουργία οπών αγκύρωσης (πικούνισμα), καθώς και οι δαπάνες μεταφοράς και απόθεσης των προϊόντων που παράγονται ως αποτέλεσμα των παραπάνω εργασιών.
- 1.1.24 Οι δαπάνες διάνοιξης τομών ή οπών στα τοιχώματα υφισταμένων αγωγών, φρεατίων, τεχνικών έργων κ.λπ., με οποιαδήποτε μέσα, για τη σύνδεση νέων συμβαλλόντων αγωγών, εκτός αν προβλέπεται ιδιαίτερη πληρωμή προς τούτο στα τεύχη δημοπράτησης.
- 1.1.25 Οι δαπάνες των ειδικών μελετών, που προβλέπεται στα τεύχη δημοπράτησης να εκπονηθούν από τον Ανάδοχο χωρίς ιδιαίτερη αμοιβή, όπως μελέτες σύνθεσης σκυροδεμάτων και ασφαλομιγμάτων, μελέτες ικριωμάτων κ.λπ.
- 1.1.26 Οι δαπάνες έκδοσης των απαιτούμενων αδειών εκτέλεσης εργασιών από τις αρμόδιες Αρχές, την Πολεοδομία και τους Οργανισμούς Κοινής Ωφελείας, εκτός αν προβλέπεται ιδιαίτερη πληρωμή προς τούτο στα τεύχη δημοπράτησης.

1.1.27 Οι δαπάνες λήψης μέτρων για την εξασφάλιση της συνεχούς και απρόσκοπτης λειτουργίας των υπαρχόντων στην περιοχή του Έργου δικτύων (δίκτυα ύδρευσης, άρδευσης, αποχέτευσης και αποστράγγισης, τάφροι, διώρυγες, υδατορέματα κ.λπ.), τα οποία επηρεάζονται από την εκτέλεση των εργασιών, και ιδιαίτερα όταν:

- (1) τα δίκτυα είναι σχετικά ανεπαρκή και ευαίσθητα σε δυσμενή μεταχείριση,
- (2) θα επιβαρυνθεί υπέρμετρα η λειτουργικότητα των δικτύων αν ο Ανάδοχος δεν λάβει μέτρα για να αποτρέψει την είσοδο φερτών υλών από τις χωματοουργικές, κυρίως, ή άλλες εργασίες.

Οι τιμές μονάδας του παρόντος Τιμολογίου προσαυξάνονται κατά το ποσοστό Γενικών Εξόδων (Γ.Ε.) και Οφέλους του Αναδόχου (Ο.Ε.), στο οποίο περιλαμβάνονται οι πάσης φύσεως δαπάνες οι οποίες δεν μπορούν να κατανεμηθούν σε συγκεκριμένες εργασίες αλλά αφορούν συνολικά το κόστος του έργου όπως, κρατήσεις ή υποχρεώσεις αυτού, όπως δαπάνες διοίκησης και επίβλεψης του Έργου, σήμανσης εργοταξίων, φόροι, δασμοί, ασφάλιστρα, τόκοι κεφαλαίων κίνησης, προμήθειες εγγυητικών επιστολών, έξοδα λειτουργίας γραφείων κ.λπ., τα επισφαλή έξοδα πάσης φύσεως καθώς και το προσδοκώμενο κέρδος από την εκτέλεση των εργασιών.

Το ως άνω ποσοστό Γ.Ε. & Ο.Ε., ανέρχεται σε δέκα οκτώ τοις εκατό (18%) του προϋπολογισμού των εργασιών, όπως αυτός προκύπτει βάσει των τιμών του Τιμολογίου Προσφοράς του αναδόχου, σύμφωνα με τις κείμενες διατάξεις, και διακρίνεται σε:

- (α) Σταθερά έξοδα, δηλαδή άπαξ αναλαμβανόμενα κατά τη διάρκεια της σύμβασης, τα οποία περιλαμβάνουν τις δαπάνες:
 - (1) Εξασφάλισης και διαρρύθμισης εργοταξιακών χώρων, για την ανέγερση κύριων και βοηθητικών εργοταξιακών εγκαταστάσεων π.χ. γραφείων, εργαστηρίων και λοιπών εγκαταστάσεων του Αναδόχου ή άλλων, εφόσον προβλέπεται στα έγγραφα της σύμβασης.
 - (2) Ανέγερσης κύριων και βοηθητικών εργοταξιακών εγκαταστάσεων του Αναδόχου ή άλλων, εφόσον προβλέπεται στα έγγραφα της σύμβασης.
 - (3) Περιφράξης ή/και διατάξεων επιτήρησης εργοταξιακών εγκαταστάσεων και χώρων εκτέλεσης εργασιών εφόσον προβλέπεται στα έγγραφα της σύμβασης.
 - (4) Εξοπλισμού κύριων και βοηθητικών εργοταξιακών εγκαταστάσεων για τη διασφάλιση λειτουργικής ετοιμότητας, εξασφάλισης ύδρευσης, ηλεκτρικού ρεύματος, τηλεφωνικής σύνδεσης και αποχέτευσης, καθώς και λοιπών απαιτούμενων ευκολιών, σύμφωνα με τους όρους δημοπράτησης.
 - (5) Απομάκρυνσης κύριων και βοηθητικών εργοταξιακών εγκαταστάσεων μετά την περαίωση του έργου, καθώς και οι δαπάνες αποκατάστασης των χώρων κατά τρόπο αποδεκτό και σύμφωνα με τους εγκεκριμένους Περιβαλλοντικούς Όρους.
 - (6) Κινητοποίησης (εισκόμισης στο εργοτάξιο) του απαιτούμενου εξοπλισμού γενικής χρήσης (π.χ. γερανοί, οχήματα μεταφοράς προσωπικού), όπως προβλέπεται στο χρονοδιάγραμμα του έργου και αποκινητοποίησης με το πέρας του προβλεπόμενου χρόνου απασχόλησης.
 - (7) Οι δαπάνες επισκόπησης των μελετών του έργου και τυχόν συμπληρώσεις τροποποιήσεις, εφόσον δεν περιλαμβάνονται στο άμεσο κόστος.
 - (8) Οι δαπάνες συμπλήρωσης των ΣΑΥ/ΦΑΥ (Σχέδιο Ασφάλειας και Υγείας/Φάκελος Ασφάλειας και Υγείας), σύμφωνα με τις κείμενες διατάξεις.
 - (9) Για φόρους.
 - (10) Για εγγυητικές.
 - (11) Ασφάλισης του έργου.
 - (12) Προσυμβατικού σταδίου.
 - (13) Διάθεσης μέσω ατομικής προστασίας.

- (14) Για επισφαλή έξοδα πάσης φύσεως (π.χ. εξεύρεσης χώρων γραφείων και λοιπών εγκαταστάσεων, χρηματοοικονομικών εξόδων, απαιτήσεως για μελέτες που μπορεί να προκύψουν κατά την πορεία των εργασιών, εκτεταμένες διαφωνίες και απαίτηση ισχυρής νομικής υποστήριξης, απαιτήσεις για μέτρα προστασίας από μη ληφθείσες υπόψη ακραίες επιτόπου συνθήκες, κλοπές μη καλυπτόμενες από ασφάλιση).
- (β) Χρονικώς συνηρημένα έξοδα, δηλαδή εξαρτώμενα από τη χρονική διάρκεια της σύμβασης, τα οποία περιλαμβάνουν τις δαπάνες:
- (1) Χρήσεως - λειτουργίας των εργοταξιακών εγκαταστάσεων και ευκολιών (περιλαμβάνει τη χρήση των εγκαταστάσεων και χώρων καθαρών σύμφωνα με τις προβλέψεις των εγκεκριμένων Περιβαλλοντικών Όρων)
 - (2) Προσωπικού γενικής επιστάσεως και διοίκησης του Αναδόχου και υπό την προϋπόθεση μόνιμης και αποκλειστικής απασχόλησης στο έργο (σε περίπτωση μη μόνιμης και αποκλειστικής απασχόλησης θα λαμβάνεται υπόψη ο χρόνος απασχόλησης και η διαθεσιμότητα στο έργο). Ανηγμένες περιλαμβάνονται και οι δαπάνες για προβλεπόμενες νόμιμες αποζημιώσεις. Το επιστημονικό προσωπικό και οι επιστάτες, με εξειδικευμένο αντικείμενο (π.χ. χωματοουργικά, τεχνικά, ασφαλτικά) δεν περιλαμβάνονται.
 - (3) Νομικής υποστήριξης
 - (4) Εξωτερικών τεχνικών συμβούλων με ad hoc μετάκληση
 - (5) Για την εκτέλεση των καθηκόντων της παραπάνω κατηγορίας προσωπικού π.χ. χρήση αυτοκινήτων
 - (6) Λειτουργίας μηχανημάτων γενικής χρήσης π.χ. γερανοί, οχήματα μεταφοράς προσωπικού
 - (7) Μετρήσεων γενικών δεικτών και παραμέτρων που προβλέπονται στους εγκεκριμένους περιβαλλοντικούς όρους και λήψη μέτρων για συμμόρφωση προς αυτούς
 - (8) Συντήρησης του έργου για τον προβλεπόμενο χρόνο
 - (9) Τόκοι κεφαλαίων κίνησης και γενικότερα χρηματοοικονομικό κόστος
 - (10) Το αναλογούν, σε σχέση με τη συμμετοχή του στον κύκλο εργασιών της επιχείρησης, κόστος έδρας επιχείρησης ή/και λειτουργίας κοινοπραξίας

Ο Φόρος Προστιθέμενης Αξίας (Φ.Π.Α) επί των λογαριασμών του Αναδόχου βαρύνει τον Κύριο του Έργου.

Εάν προκύψει ανάγκη εκτέλεσης εργασιών που παρουσιάζουν διαφορετικά χαρακτηριστικά έναντι παρεμφερών προς αυτές εργασιών που περιλαμβάνονται στο παρόν Τιμολόγιο, αποδεκτά όμως σύμφωνα με τους όρους δημοπράτησης, ή εργασιών που επιμετρώνται διαφορετικά, οι εργασίες αυτές είναι δυνατόν να αναχθούν σε άρθρα του παρόντος Τιμολογίου με αναγωγή των μεγεθών τους σύμφωνα με το ακόλουθο παράδειγμα:

- (1) Διάτρητοι σωλήνες στραγγιστηρίων, αγωγοί αποχέτευσης ομβρίων και ακαθάρτων από σκυρόδεμα, PVC κ.λπ.

Για ονομαστική διάμετρο D_N χρησιμοποιούμενου σωλήνα διαφορετική από τις αναφερόμενες στα υποάρθρα των αντιστοιχών άρθρων του παρόντος Τιμολογίου και για αντίστοιχο υλικό κατασκευής, κατηγορία αντοχής και μέθοδο προστασίας, θα γίνεται αναγωγή του μήκους του χρησιμοποιούμενου σωλήνα σε μήκος σωλήνα της αμέσως μικρότερης στο παρόν Τιμολόγιο ονομαστικής διαμέτρου, με βάση το λόγο:

$$D_N / D_M$$

όπου D_N : Ονομαστική διάμετρος του χρησιμοποιούμενου σωλήνα

D_M : Η αμέσως μικρότερη διάμετρος σωλήνα που περιλαμβάνεται στο παρόν Τιμολόγιο.

Αν δεν υπάρχει μικρότερη διάμετρος ως D_M θα χρησιμοποιείται η αμέσως μεγαλύτερη υπάρχουσα διάμετρος.

(2) Μόρφωση αρμών με προκατασκευασμένες πλάκες τύπου FLEXCELL ή αναλόγου

Για πάχος D_N χρησιμοποιούμενης πλάκας μεγαλύτερο από το πάχος της συμβατικής πλάκας του παρόντος τιμολογίου (12 mm), θα γίνεται αναγωγή της επιφάνειας της χρησιμοποιούμενης πλάκας σε επιφάνεια συμβατικής πλάκας πάχους 12 mm, με βάση το λόγο:

$$D_N / 12$$

όπου D_N : Το πάχος της χρησιμοποιούμενης πλάκας σε mm.

(3) Στεγάνωση αρμών με ταινίες τύπου HYDROFOIL PVC

Για πλάτος B_N χρησιμοποιούμενης ταινίας μεγαλύτερο από το πλάτος της συμβατικής ταινίας του παρόντος Τιμολογίου (240 mm), θα γίνεται αναγωγή του μήκους της χρησιμοποιούμενης ταινίας σε μήκος συμβατική ταινίας πλάτους 240 mm, με βάση το λόγο:

$$B_N / 240$$

όπου B_N : Το πλάτος της χρησιμοποιούμενης ταινίας σε mm

Παρεμφερής πρακτική μπορεί να έχει εφαρμογή και σε άλλες περιπτώσεις άρθρων του παρόντος Τιμολογίου.

Όπου στα επιμέρους άρθρα υπάρχει αναφορά σε ΕΤΕΠ των οποίων έχει αρθεί με απόφαση η υποχρεωτική εφαρμογή, η σχετική αναφορά μπορεί να αντιστοιχίζεται με αναφορά σε ΠΕΤΕΠ ή άλλο πρότυπο που θα περιλαμβάνεται σε σχετικό πίνακα στους γενικούς όρους του παρόντος.

2 ΓΕΝΙΚΟΙ ΚΑΙ ΕΙΔΙΚΟΙ ΟΡΟΙ ΤΡΟΠΟΥ ΕΠΙΜΕΤΡΗΣΗΣ ΤΩΝ ΕΡΓΑΣΙΩΝ ΤΟΥ ΠΑΡΟΝΤΟΣ ΤΙΜΟΛΟΓΙΟΥ

2.1 ΓΕΝΙΚΟΙ ΟΡΟΙ

- 2.1.1 Η επιμέτρηση των εργασιών γίνεται είτε βάσει των σχεδίων των εγκεκριμένων μελετών είτε βάσει μετρήσεων και των συντασσόμενων βάσει αυτών επιμετρητικών σχεδίων και πινάκων, λαμβανομένων υπόψη των έγγραφων εντολών της Υπηρεσίας και των εκάστοτε οριζόμενων ανοχών.
- 2.1.2 Η Υπηρεσία δικαιούται να ελέγξει το σύνολο ή μέρος του Έργου, κατά την κρίση της, προκειμένου να επιβεβαιώσει την ορθότητα των επιμετρητικών στοιχείων που υποβάλει ο Ανάδοχος. Ο Ανάδοχος υποχρεούται με δική του δαπάνη να διαθέσει τον απαιτούμενο εξοπλισμό και προσωπικό για την υποστήριξη της Υπηρεσίας στην διεξαγωγή του εν λόγω ελέγχου.
- 2.1.3 Η πληρωμή των εργασιών γίνεται βάσει της πραγματικής ποσότητας κάθε εργασίας, επιμετρούμενης ως ανωτέρω με κατάλληλη μονάδα μέτρησης, επί την τιμή μονάδας της εργασίας, όπως αυτή καθορίζεται στο παρόν Περιγραφικό Τιμολόγιο.
- 2.1.4 Ειδικότερα για κάθε εργασία, ο τρόπος και η μονάδα επιμέτρησης, καθώς και ο τρόπος πληρωμής καθορίζονται στις αντίστοιχες παραγράφους των παρακάτω ΕΙΔΙΚΩΝ ΟΡΩΝ και των επί μέρους εργασιών του παρόντος Τιμολογίου.
- 2.1.5 Αν το περιεχόμενο ενός επιμέρους άρθρου του παρόντος Τιμολογίου, που αναφέρεται σε μια τιμή μονάδας, ορίζει ότι η εν λόγω τιμή αποτελεί πλήρη αποζημίωση για την ολοκλήρωση των εργασιών του συγκεκριμένου άρθρου, τότε οι ίδιες επιμέρους εργασίες δεν θα επιμετρώνται ούτε θα πληρώνονται στο πλαίσιο άλλου άρθρου που περιλαμβάνεται στο Τιμολόγιο.
- 2.1.6 Στη περίπτωση οποιασδήποτε διαφωνίας με τον συνοπτικό πίνακα τιμών, υπερισχύουν οι όροι του παρόντος.

2.2 ΕΙΔΙΚΟΙ ΟΡΟΙ

2.2.1 ΧΩΜΑΤΟΥΡΓΙΚΕΣ ΕΡΓΑΣΙΕΣ

Κατάταξη εδαφών ως προς την εκσκαψιμότητα

- Ως "χαλαρά εδάφη" χαρακτηρίζονται οι φυτικές γαίες, η ιλύς, η τύρφη και λοιπά εδάφη που έχουν προέλθει από επιχωματώσεις με ανομοιογενή υλικά.
- Ως "γαίες και ημίβραχος" χαρακτηρίζονται τα αργιλικά, αργιλοαμμώδη ή αμμοχαλικώδη υλικά, καθώς και μίγματα αυτών, οι μάργες, τα μετρίως τσιμεντωμένα (cemented) αμμοχάλικα, ο μαλακός, κατακερματισμένος ή αποσαθρωμένος βράχος, και γενικά τα εδάφη που μπορούν να εκσκαφθούν αποτελεσματικά με συνήθη εκσκαπτικά μηχανήματα (εκσκαφείς ή προωθητές), χωρίς να είναι απαραίτητη η χρήση εκρηκτικών υλών ή κρουστικού εξοπλισμού.
- Ως "βράχος" χαρακτηρίζεται το συμπαγές πέτρωμα που δεν μπορεί να εκσκαφθεί εάν δεν χαλαρωθεί προηγουμένως με εκρηκτικές ύλες, διογκωτικά υλικά ή κρουστικό εξοπλισμό (λ.χ. αερόσφυρες ή υδραυλικές σφύρες). Στην κατηγορία του "βράχου" περιλαμβάνονται και μεμονωμένοι ογκόλιθοι μεγέθους πάνω από 0,50 m³.
- Ως "σκληρά γρανιτικά" και "κροκαλοπαγή" χαρακτηρίζονται οι συμπαγείς σκληροί βραχώδεις σχηματισμοί από πυριγενή πετρώματα και οι ισχυρώς τσιμεντωμένες κροκάλες ή αμμοχάλικα, θλιπτικής αντοχής μεγαλύτερης των 150 MPa. Η εκσκαφή των σχηματισμών αυτών είναι δυσχερής (δεν αναμοχλεύονται με το ripper των προωθητών ισχύος 300 HP, η δε απόδοση των υδραυλικών σφυρών είναι μειωμένη)

2.2.2 ΕΙΔΗ ΚΙΓΚΑΛΕΡΙΑΣ

Τα κυριότερα είδη κιγκαλερίας, τα οποία ο Ανάδοχος υποχρεούται (ενδεικτικά και όχι περιοριστικά) να προμηθευτεί και να τα παραδώσει τοποθετημένα και έτοιμα προς λειτουργία είναι τα ακόλουθα:

Χειρολαβές

- Πλήρες ζεύγος χειρολαβών για στρεπτά ξύλινα θυρόφυλλα (μέσα-έξω) με τις ανάλογες ειδικές πλάκες στερέωσης (μέσα-έξω) με ενσωματωμένο ειδικό σύστημα κλειδώματος και ένδειξη κατάληψης (πράσινο-κόκκινο), όπου απαιτείται.
- Πλήρες ζεύγος χειρολαβών για στρεπτά ξύλινα θυρόφυλλα (μέσα-έξω) με τις ανάλογες ειδικές πλάκες στερέωσης (μέσα-έξω), με μηχανισμό ρύθμισης χειρολαβών και ενσωματωμένη οπή για κύλινδρο κλειδαριάς ασφαλείας.
- Χειρολαβή (γρυλόχερο) για στρεπτό παράθυρο με την ανάλογη πλάκα στερέωσης (μέσα), με μηχανισμό ρύθμισης χειρολαβής και αντίκρισμα στο πλαίσιο ή στο άλλο φύλλο (δίφυλλο παράθυρο).
- Χωνευτές χειρολαβές για συρόμενα κουφώματα μπρούτζινες ή ανοξειδωτες ή χαλύβδινες ή πλαστικές με κλειδαριά ασφαλείας.

Κλειδαριές - διατάξεις ασφάλισης

- Κλειδαριές (χωνευτές ή εξωτερικές) και κύλινδροι ασφαλείας
- Κύλινδροι κεντρικού κλειδώματος
- Κλειδαριά ασφαλείας, χαλύβδινη, γαλβανισμένη και χωνευτή για θύρες πυρασφάλειας
- Ράβδοι (μπάρες) πανικού για θύρες πυρασφάλειας στις εξόδους κινδύνου
- Χωνευτός, χαλύβδινος (μπρούτζινος ή γαλβανισμένος) σύρτης με βραχίονα (ντίζα) που ασφαλίζει επάνω - κάτω μέσα σε διπλά αντίστοιχα αντικρίσματα (πλαίσιο - φύλλο και φύλλο - δάπεδο).

Μηχανισμοί λειτουργίας και επαναφοράς θυρών

- Μηχανισμός επαναφοράς στην κλειστή θέση με χρονική καθυστέρηση στρεπτής θύρας χωρίς απαιτήσεις πυρασφάλειας, στο άνω μέρος της θύρας.

Μηχανισμός επαναφοράς όπως παραπάνω αλλά με απαιτήσεις πυρασφάλειας.

Μηχανισμός επαναφοράς θύρας επιδαπέδιος, με χρονική καθυστέρηση

Πλάκα στο κάτω μέρος θύρας για προστασία από κτυπήματα ποδιών κτλ.

Αναστολείς (stoppers)

Αναστολείς θύρας - δαπέδου

Αναστολείς θύρας - τοίχου

Αναστολείς φύλλων ερμαρίου

Αναστολείς συγκράτησης εξώφυλλων παραθύρων

Πλάκες στήριξης, ροζέτες κτλ

Σύρτες οριζόντιας ή κατακόρυφης λειτουργίας

Μηχανισμοί σκιασμού (ρολοπετάσματα, σκίαστρα)

Ειδικός Εξοπλισμός κουφωμάτων κάθε τύπου για ΑΜΕΑ

Μεταλλικά εξαρτήματα λειτουργίας ανοιγόμενων ή συρόμενων θυρών ασφαλείας, με Master Key

Ειδικοί μηχανισμοί αυτόματου κλεισίματος κουφωμάτων κάθε τύπου

Μηχανισμοί αυτόματων θυρών, με ηλεκτρομηχανικό σύστημα, με ηλεκτρονική μονάδα ελέγχου, με συσκευή μικροκυμάτων

Η προμήθεια των παραπάνω ειδών κιγκαλερίας, θα γίνει απολογιστικά, και σύμφωνα με τις διαδικασίες που προβλέπονται από τις κείμενες "περί Δημοσίων Έργων" διατάξεις, εκτός εάν αναφέρεται διαφορετικά στα οικεία άρθρα του παρόντος Τιμολογίου, η δε τοποθέτηση περιλαμβάνεται στην τιμή του κάθε είδους κουφώματος.

2.2.3. ΧΡΩΜΑΤΙΣΜΟΙ

Οι εργασίες χρωματισμών επιμετρώνται σε τετραγωνικά μέτρα (m²) επιφανειών ή σε μέτρα μήκους (m) γραμμικών στοιχείων συγκεκριμένων διαστάσεων, πλήρως περαιωμένων, ανά είδος χρωματισμού. Από τις επιμετρούμενες επιφάνειες αφαιρείται κάθε άνοιγμα, οπή ή κενό και από τα γραμμικά στοιχεία κάθε ασυνέχεια που δεν χρωματίζεται ή χρωματίζεται με άλλο είδος χρωματισμού.

Η εφαρμογή συντελεστών θα γίνεται όπως ορίζεται παρακάτω, ενώ η αντιδιαβρωτική προστασία των σιδηρών επιφανειών επιμετράται ανά kg βάρους των σιδηρών κατασκευών, εκτός εάν αναφέρεται διαφορετικά.

Οι ποσότητες των εργασιών που εκτελέστηκαν ικανοποιητικά, όπως αυτές επιμετρούνται σύμφωνα με τα ανωτέρω και έγιναν αποδεκτές από την Υπηρεσία, θα πληρώνονται σύμφωνα με την παρούσα παράγραφο για τα διάφορα είδη χρωματισμών.

Οι τιμές μονάδας θα αποτελούν πλήρη αποζημίωση για τα όσα ορίζονται στην ανωτέρω παράγραφο "Ειδικοί όροι" του παρόντος άρθρου, καθώς και για κάθε άλλη δαπάνη που είναι αναγκαία σύμφωνα με τα οριζόμενα στο άρθρο "Γενικοί Όροι".

Οι τιμές μονάδος όλων των κατηγοριών χρωματισμών του παρόντος τιμολογίου αναφέρονται σε πραγματική χρωματιζόμενη επιφάνεια και σε ύψος από το δάπεδο εργασίας μέχρι 5,0 m. Οι τιμές για χρωματισμούς που εκτελούνται σε ύψος μεγαλύτερο, καθορίζονται σε αντίστοιχα άρθρα του παρόντος τιμολογίου, τα οποία έχουν εφαρμογή όταν δεν πληρώνεται ιδιαίτερος η δαπάνη των ικριωμάτων.

Σε όλες τις τιμές εργασιών χρωματισμών περιλαμβάνονται οι αναμίξεις των χρωμάτων, οι δοκιμαστικές βαφές για έγκριση των χρωμάτων από την Επίβλεψη, τα κινητά ικριώματα τα οποία θα κατασκευάζονται σύμφωνα με τα καθοριζόμενα με τις ισχύουσες διατάξεις περί ασφαλείας του ασχολούμενου στις οικοδομικές εργασίες εργατοτεχνικού προσωπικού, και

η εργασία αφαιρέσεως και επανατοποθετήσεως στοιχείων (π.χ. στοιχείων κουφωμάτων κλπ) στις περιπτώσεις που αυτό απαιτείται ή επιβάλλεται.

Όταν πρόκειται για κουφώματα και κιγκλιδώματα τα οποία χρωματίζονται εξ ολοκλήρου, η επιμετρούμενη επιφάνεια των χρωματισμών υπολογίζεται ως το γινόμενο της απλής συμβατικής επιφάνειας κατασκευαζόμενου κουφώματος (βάσει των εξωτερικών διαστάσεων του τετράξυλου ή τρίξυλου) ή της καταλαμβανόμενης από μεταλλική θύρα ή κιγκλιδώμα πλήρους, απλής επιφάνειας, επί συμβατικό συντελεστή ο οποίος ορίζεται παρακάτω:

α/α	Είδος	Συντελεστής
1.	Θύρες ταμπλαδωτές ή πρεσσαριστές πλήρεις ή με υαλοπίνακες οι οποίοι καλύπτουν λιγότερο από το 50% του ύψους κάσσας θύρας.	
	α) με κάσα καδρόνι (ή 1/4 πλίνθου)	2,30
	β) με κάσα επί δρομικού τοίχου	2,70
	γ) με κάσα επί μπατικού τοίχου	3,00
2.	Υαλόθυρες ταμπλαδωτές ή πρεσσαριστές με υαλοπίνακες που καλύπτουν περισσότερο από το 50% του ύψους κάσσας θύρας.	
	α) με κάσα καδρόνι (ή 1/4 πλίνθου)	1,90
	β) με κάσα επί δρομικού τοίχου	2,30
	γ) με κάσα επί μπατικού τοίχου	2,60
3.	Υαλοστάσια :	
	α) με κάσα καδρόνι (ή 1/4 πλίνθου)	1,00
	β) με κάσα επί δρομικού τοίχου	1,40
	γ) με κάσα επί μπατικού	1,80
	δ) παραθύρων ρολλών	1,60
ε) σιδερένια	1,00	
4.	Παράθυρα με εξώφυλλα οιοδήποτε τύπου (χωρικού, γαλλικού, γερμανικού) πλην ρολλών	3,70
5.	Ρολλά ξύλινα, πλαίσιο και πήγεις βάσει των εξωτερικών διαστάσεων σιδηρού πλαισίου	2,60
6.	Σιδερένιες θύρες :	
	α) με μίαν πλήρη επένδυση με λαμαρίνα	2,80
	β) με επένδυση με λαμαρίνα και στις δύο πλευρές	2,00
	γ) χωρίς επένδυση με λαμαρίνα (ή μόνον με ποδιά)	1,00
δ) με κινητά υαλοστάσια, κατά τα λοιπά ως γ	1,60	
7.	Προπετάσματα σιδηρά :	
	α) ρολλά από χαλυβδολαμαρίνα	2,50
	β) ρολλά από σιδηρόπλεγμα	1,00
γ) πτυσσόμενα (φουσαρμόνικας)	1,60	
8.	Κιγκλιδώματα ξύλινα ή σιδηρά :	
	α) απλού ή συνθέτου σχεδίου	1,00
β) πολυσυνθέτου σχεδίου	1,50	
9.	Θερμαντικά σώματα :	
	Πραγματική χρωματιζόμενη επιφάνεια βάσει των Πινάκων συντελεστών των εργοστασίων κατασκευής των θερμαντικών σωμάτων	

2.2.4. ΜΑΡΜΑΡΙΚΑ

1. Τα αναφερόμενα στην συνέχεια στοιχεία προελεύσεως, σκληρότητας και χρώματος μαρμάρων είναι ενδεικτικά κάποιων από τις πιο διαδεδομένες ποικιλίες που παράγονται. Αυτό σε καμμία περίπτωση δεν σημαίνει ότι τα κοιτάσματα μαρμάρου των διαφόρων περιοχών είναι ομοίμορφα ως προς το χρώμα, την σκληρότητα και τις λοιπές ιδιότητες. Άλλωστε και οι τιμές διάθεσης των μαρμάρων κάθε περιοχής διαφοροποιούνται και μάλιστα σημαντικά, ανάλογα με τα χαρακτηριστικά τους.

Για τον λόγο αυτό τα άρθρα των διαφόρων εργασιών επίστρωσης με μάρμαρα των NET ΟΙΚ περιλαμβάνουν ιδιαίτερως τιμή "φατούρας" που επισημαίνεται με διπλό αστερίσκο.

2. Οι τιμές για την πλήρη εργασία αναφέρονται σε μάρμαρο προέλευσης Βέροιας, λευκό, εξαιρετικής ποιότητας (extra), σκληρό ή μαλακό κατά περίπτωση, και είναι ευνόητο ότι είναι απλώς ενδεικτικές για επιστρώσεις με μάρμαρο μέσων ποιοτικών χαρακτηριστικών.
3. Ο Μελετητής αφού επιλέξει τα χαρακτηριστικά του μαρμάρου που θα χρησιμοποιήσει στο έργο (λ.χ. χρώμα, υφή, σκληρότητα, διαθεσιμότητα στην περιοχή του έργου), πρέπει να κάνει έρευνα αγοράς, να διαπιστώσει την τιμή διάθεσης του συγκεκριμένου τύπου μαρμάρου και σ' αυτήν να προσθέσει την τιμή "φατούρας" που προβλέπεται στο NET ΟΙΚ. Παράλληλα θα πρέπει να επέμβει στην περιγραφή του άρθρου και να εισάγει εκεί τα επιθυμητά χαρακτηριστικά του μαρμάρου.
Επειδή οι τιμές των μαρμάρων διαφέρουν σημαντικά, είναι σκόπμο η επιλογή του τύπου να γίνεται σε συνεννόηση με την Δ/νουςα την Μελέτη Υπηρεσία.
4. Επισημαίνεται ότι τα μάρμαρα πρέπει να πληρούν τις απαιτήσεις των Ευρωπαϊκών Προτύπων ΕΛΟΤ EN 12058: Natural stone flooring and stair - Προϊόντα από φυσικούς λίθους - Πλάκες για δάπεδα και σκάλες - Απαιτήσεις και ΕΛΟΤ EN 1469: Natural stone cladding - Προϊόντα από φυσικούς λίθους - Πλάκες για επενδύσεις - Απαιτήσεις και να φέρουν σήμανση CE, σύμφωνα με την ΚΥΑ 10976/244, ΦΕΚ 973B/18-07-2007.

ΜΑΛΑΚΑ : συνηθισμένης φθοράς και εύκολης κατεργασίας

1	Πεντέλης	Λευκό
2	Κοκκινάρα	Τεφρόν
3	Κοζάνης	Λευκό
4	Αγ. Μαρίας	Λευκό συνεφώδες
5	Καπανδριτίου	Κιτρινωπό
6	Μαραθώνα	Γκρί
7	Νάξου	Λευκό
8	Αλιβερίου	Τεφρόχρουν – μελανό
9	Μαραθώνα	Τεφρόχρουν – μελανό
10	Βέροιας	Λευκό
11	Θάσου	Λευκό
12	Πηλίου	Λευκό

ΣΚΛΗΡΑ: συνηθισμένης φθοράς και δύσκολης κατεργασίας

1	Ερέτριας	Ερυθρότεφρο
2	Αμαρύνθου	Ερυθρότεφρο
3	Δομβραίνης Θηβών	Μπεζ

4	Δομβραϊνης Θηβών	Κίτρινο
5	Δομβραϊνης Θηβών	Ερυθρό
6	Στύρων	Πράσινο
7	Λάρισας	Πράσινο
8	Ιωαννίνων	Μπεζ
9	Φαρσάλων	Γκρι
10	Ύδρας	Ροδότεφρο πολύχρωμο
11	Διονύσου	Χιονόλευκο

ΕΞΑΙΡΕΤΙΚΩΣ ΣΚΛΗΡΑ: μέτριας φθοράς και δύσκολης κατεργασίας

1	Ιωαννίνων	Ροδόχρουν
2	Χίου	Τεφρό
3	Χίου	Κίτρινο
4	Τήνου	Πράσινο
5	Ρόδου	Μπεζ
6	Αγίου Πέτρου	Μαύρο
7	Βυτίνας	Μαύρο
8	Μάνης	Ερυθρό
9	Ναυπλίου	Ερυθρό
10	Ναυπλίου	Κίτρινο
11	Μυτιλήνης	Ερυθρό πολύχρωμο
12	Τρίπολης	Γκρι με λευκές φέτες
13	Σαλαμίνας	Γκρι ή πολύχρωμο
14	Αράχωβας	καφέ

5. Σε όλες τις τιμές των μαρμαροστρώσεων, περιλαμβάνεται και η στίλβωση αυτών (νερόλουστρο)
6. Το κονίαμα δόμησης των μαρμαροστρώσεων, κατασκευάζεται με λευκότσιμέντο.

2.2.5. ΕΠΕΝΔΥΣΗ ΤΟΙΧΩΝ ΚΑΙ ΨΕΥΔΟΡΟΦΩΝ.

Οι εργασίες κατασκευής μεταλλικών σκελετών (εκτός αλουμινίου) τοίχων και ψευδοροφών τιμολογούνται με τα άρθρα 61.30 και 61.31.

Οι εργασίες κατασκευής επίπεδης επιφάνειας γυψοσανίδων τοιχοπετάσματος σε έτοιμο σκελετό τιμολογείται με το άρθρο 78.05.

Οι εργασίες κατασκευής καμπύλων τοιχοπετασμάτων αποζημιώνονται επιπλέον και με την πρόσθετη τιμή του άρθρου 78.12.

Οι εργασίες τοποθέτησης γυψοσανίδων επίπεδης ψευδοροφής σε έτοιμο σκελετό αποζημιώνονται, μαζί με τις εργασίες αλουμινίου, με το άρθρο 78.34 και στην περίπτωση μη επίπεδης με το άρθρο 78.35. Στην περίπτωση χρήσης γυψοσανίδας διαφορετικού πάχους από το προβλεπόμενο στα παραπάνω άρθρα 78.34 και 78.35, οι τιμές προσαρμόζονται αναλογικά με τις τιμές του άρθρου 61.30.

Σε περίπτωση τοποθέτησης και ορυκτοβάμβακα, η αποζημίωσή του τιμολογείται με το άρθρο 79.55.

Οι τιμές μονάδος του παρόντος Τιμολογίου που φέρουν την σήμανση [*] παραπλεύρως της αναγραφόμενης τιμής σε ΕΥΡΩ δεν συμπεριλαμβάνουν την δαπάνη της καθαρής μεταφοράς των, κατά περίπτωση, υλικών ή προϊόντων.

Η Δημοπρατούσα Αρχή θα προσθέτει στις τιμές αυτές την δαπάνη του μεταφορικού έργου, με βάση τα στοιχεία της μελέτης και τις συνθήκες εκτέλεσης του έργου.

Για τον προσδιορισμό της ως άνω δαπάνης του μεταφορικού έργου καθορίζονται οι ακόλουθες τιμές μονάδας σε €/m³.km

Σε αστικές περιοχές	
- απόσταση < 5 km	0,28
- απόσταση ≥ 5 km	0,21
Εκτός πόλεως	
· οδοί καλής βατότητας	
- απόσταση < 5 km	0,20
- απόσταση ≥ 5 km	0,19
· οδοί κακής βατότητας	
- απόσταση < 5 km	0,25
- απόσταση ≥ 5 km	0,21
· εργοταξιακές οδοί	
- απόσταση < 3 km	0,22
- απόσταση ≥ 3 km	0,20
Πρόσθετη τιμή για παρατεταμένη αναμονή φορτοεκφόρτωσης (ασφαλτικά, εκσκαφές θεμελίων και χανδάκων, μικρής κλίμακας εκσκαφές)	0,03

Οι τιμές αυτές έχουν εφαρμογή στον προσδιορισμό της τιμής του αστερίσκου [*] των άρθρων του παρόντος τιμολογίου των οποίων οι εργασίες επιμετρώνται σε κυβικά μέτρα (m³), κατά τον τρόπο που καθορίζεται σε έκαστο άρθρο.

Σε καμία περίπτωση δεν εφαρμόζεται συντελεστής επιπλήσματος ή οποιαδήποτε άλλη προσαύξηση και ο υπολογισμός γίνεται με βάση τα επιμετρούμενα m³ κάθε εργασίας, όπως καθορίζεται στο αντίστοιχο άρθρο.

Η δαπάνη του μεταφορικού έργου, όπως προσδιορίζεται στο παρόν τιμολόγιο, προστίθεται στην τιμή βάσεως των άρθρων που επισημαίνονται με [*], και αναθεωρείται με βάση τον εκάστοτε καθοριζόμενο κωδικό αναθεώρησης (δεν προβλέπεται άλλη, ιδιαίτερη αναθεώρηση του μεταφορικού έργου).

ΑΡΘΡΑ ΤΙΜΟΛΟΓΙΟΥ**A/A 1:**

Άρθρο ΟΙΚ 10.01 **Φορτοεκφόρτωση υλικών επί αυτοκινήτου ή σε ζώα**
Κωδικός Αναθεώρησης ΟΙΚ-1101

Φορτοεκφόρτωση πετρωδών υλικών και παρεμφερών, δηλαδή αργών λίθων γενικά, σκύρων, χαλίκων, άμμου, αμμοχαλίκου, ασβέστου σε βώλους, θηραϊκής γης, κίσσηρης και σκωριών, επί οποιουδήποτε τροχοφόρου μεταφορικού μέσου ή ζώου.

Τιμή ανά τόνο (ton).

10.01.01 **Φορτοεκφόρτωση με τα χέρια**

ΕΥΡΩ Ολογράφως: Δεκαεννέα ευρώ και σαράντα λεπτά
Αριθμητικώς: 19,40

A/A 2:

Άρθρο ΟΙΚ 10.03 **Μεταφορά υλικών με τα χέρια**
Κωδικός Αναθεώρησης ΟΙΚ-1126

Μεταφορά με τα χέρια, κλπ, δηλ. με ζεμπίλι, τζιβιέρα και λοιπά παρεμφερή μέσα, ενός τόνου οποιουδήποτε υλικού ανά δεκάμετρο οριζοντίας αποστάσεως. Η απόσταση της καθ' ύψος μεταφοράς ανάγεται σε οριζόντια με συντελεστή προσαύξησης 2,0.

Τιμή ανά τόνο και δεκάμετρο (ton x 10 m)

ΕΥΡΩ Ολογράφως: Πέντε ευρώ και εξήντα λεπτά
Αριθμητικώς: 5,60

A/A 3:

Άρθρο ΟΙΚ 22.04 **Καθαιρέσεις πλινθοδομών**
Κωδικός Αναθεώρησης ΟΙΚ-2222

Καθαίρεση πλινθοδομών κάθε είδους. Συμπεριλαμβάνονται τα πάσης φύσεως απαιτούμενα ικριώματα, οι προσωρινές αντιστηρίξεις και η συσσώρευση των προϊόντων στις θέσεις φόρτωσης, σύμφωνα με την μελέτη και την ΕΤΕΠ 14-02-02-01 "Τοπική αφαίρεση τοιχοποιίας με εργαλεία χειρός".

Τιμή ανά κυβικό μέτρο (m³) πραγματικού όγκου προ της καθαιρέσεως.

ΕΥΡΩ Ολογράφως: Δεκαπέντε ευρώ και εβδομήντα λεπτά
Αριθμητικώς: 15,70

A/A 4:**Άρθρο ΟΙΚ 22.10 Καθαίρεση στοιχείων κατασκευών από άοπλο σκυρόδεμα**

Κωδικός Αναθεώρησης ΟΙΚ-2226

Καθαίρεση και τεμαχισμός στοιχείων κατασκευών από άοπλο σκυρόδεμα όλων των κατηγοριών, σε οποιαδήποτε στάθμη από το δάπεδο εργασίας, με διατήρηση του υπολοίπου δομήματος άθικτου. Συμπεριλαμβάνονται οι δαπάνες του πάσης φύσεως απαιτούμενου εξοπλισμού και εργαλείων, των ικριωμάτων και προσωρινών αντιστηρίξεων, η συσσώρευση των προϊόντων, ο τεμαχισμός των ευμεγέθων στοιχείων σκυροδέματος και η μεταφορά τους στις θέσεις φόρτωσης, σύμφωνα με την μελέτη και την ΕΤΕΠ 15-02-01-01 «Καθαιρέσεις στοιχείων οπλισμένου σκυροδέματος με μηχανικά μέσα».

22.10.01 Με χρήση συνήθους κρουστικού εξοπλισμού

Εφαρμογή συνήθων τεχνικών καθαίρεσης με χρήση υδραυλικής σφύρας σε συνδυασμό ή μη με πιστολέτα πεπιεσμένου αέρα και συναφή εξοπλισμό.

Τιμή ανά κυβικό μέτρο (m³) πραγματικού όγκου προ της καθαιρέσεως

ΕΥΡΩ Ολογράφως: Τριάντα τρία ευρώ και ενενήντα λεπτά
Αριθμητικώς: 33,90

A/A 5:**Άρθρο ΟΙΚ 22.15 Καθαίρεση στοιχείων κατασκευών από οπλισμένο σκυρόδεμα**

Κωδικός Αναθεώρησης ΟΙΚ-2226

Καθαίρεση και τεμαχισμός στοιχείων κατασκευών από οπλισμένο σκυρόδεμα όλων των κατηγοριών, σε οποιαδήποτε στάθμη από το δάπεδο εργασίας, με διατήρηση του υπολοίπου δομήματος άθικτου. Συμπεριλαμβάνονται οι δαπάνες του πάσης φύσεως απαιτούμενου εξοπλισμού και εργαλείων, των μέσων κοπής του οπλισμού (με τα σχετικά αναλώσιμα), των ικριωμάτων και προσωρινών αντιστηρίξεων και η συσσώρευση των προϊόντων ο τεμαχισμός των ευμεγέθων στοιχείων σκυροδέματος και η μεταφορά τους στις θέσεις φόρτωσης, σύμφωνα με την μελέτη και την ΕΤΕΠ 15-02-01-01 «Καθαιρέσεις στοιχείων οπλισμένου σκυροδέματος με μηχανικά μέσα».

22.15.01 Με εφαρμογή συνήθων μεθόδων καθαίρεσης

Εφαρμογή συνήθων τεχνικών καθαίρεσης με χρήση υδραυλικής σφύρας σε συνδυασμό ή μη με πιστολέτα πεπιεσμένου αέρα και συναφή εξοπλισμό.

Τιμή ανά κυβικό μέτρο (m³) πραγματικού όγκου προ της καθαιρέσεως

ΕΥΡΩ Ολογράφως: Εξήντα ένα ευρώ και ενενήντα λεπτά
Αριθμητικώς: 61,90

A/A 6:

Άρθρο ΟΙΚ 20.20 **Καθαίρεση πλακοστρώσεων δαπέδων παντός τύπου και οιοιδήποτε πάχους**

Κωδικός Αναθεώρησης ΟΙΚ-2237

Καθαίρεση πλακοστρώσεων δαπέδων παντός τύπου και οιοιδήποτε πάχους (τσιμέντου, μαρμάρου, τύπου Μάλτας, πορσελάνης, μωσαϊκού, κεραμικών, σχιστολίθου, κλπ), με το κονίαμα στρώσεως αυτών, σε οποιαδήποτε στάθμη από το εδάφος, με την συσσώρευση των προϊόντων καθαιρέσεως προς φόρτωση.

Τιμή ανά τετραγωνικό μέτρο (m²).

22.20.02 **Με προσοχή, για την εξαγωγή ακεραίων πλακών σε ποσοστό > 50%**

Συμπεριλαμβάνεται ο καθαρισμός των ακεραίων χρησίμων πλακών από το κονίαμα, η μεταφορά τους σε απόσταση έως 40 m και η απόθεσή τους σε κανονικά σχήματα.

ΕΥΡΩ Ολογράφως: Έντεκα ευρώ και είκοσι λεπτά
Αριθμητικώς: 11,20

A/A 7:

Άρθρο ΟΙΚ 20.21 **Καθαίρεση επιστρώσεων τοίχων παντός τύπου**

Κωδικός Αναθεώρησης ΟΙΚ-2239

Καθαίρεση πλακιδίων τοίχων παντός τύπου (πορσελάνης, κεραμικών κλπ), καθώς και πλακών μαρμάρου οιοιδήποτε πάχους, με το κονίαμα στρώσεως αυτών, σε οποιοδήποτε ύψος. Συμπεριλαμβάνεται η δαπάνη των απαιτούμενων ικριωμάτων και η συσσώρευση των προϊόντων καθαιρέσεως προς φόρτωση.

Τιμή ανά τετραγωνικό μέτρο (m²).

22.21.02 **Με προσοχή, για την εξαγωγή ακεραίων πλακών σε ποσοστό > 50%**

Συμπεριλαμβάνεται ο καθαρισμός των ακεραίων χρησίμων πλακών από το κονίαμα, και η απόθεσή τους σε κανονικά σχήματα.

ΕΥΡΩ Ολογράφως: Επτά ευρώ και ογδόντα λεπτά
Αριθμητικώς: 7,80

A/A 8:

Άρθρο ΟΙΚ 22.30 **Διάνοιξη οπών, φωλεών, ή ανοιγμάτων σε πλινθοδομές**

Κωδικός Αναθεώρησης ΟΙΚ-2261.A

Διάνοιξη οπής, φωλιάς ή διαμόρφωση ανοίγματος (θύρας, παραθύρου κλπ) σε οπτοπλινθοδομές οποιουδήποτε πάχους και τύπου, με ή χωρίς επίχρισμα, σε οποιοδήποτε ύψος και θέση του κτιρίου. Συμπεριλαμβάνονται τα πάσης φύσεως απαιτούμενα ικριώματα ή προσωρινές αντιστηρίξεις, η εργασία μόρφωσης των παρειών της οπής ή των παραστάδων (λαμπάδων) του ανοίγματος και η συσσώρευση των προϊόντων καθαίρεσης στις θέσεις φορτώσεως.

Τιμή ανά τεμάχιο (τεμ).

22.30.01 Για οπές επιφανείας έως 0,05 m²

ΕΥΡΩ **Ολογράφως:** **Πέντε ευρώ και εξήντα λεπτά**
Αριθμητικώς: **5,60**

A/A 9:

Άρθρο ΟΙΚ 22.45 **Αποξήλωση ξυλίνων ή σιδηρών κουφωμάτων**

Κωδικός Αναθεώρησης ΟΙΚ-2275

Αποξήλωση ξυλίνων ή σιδηρών θυρών και παραθύρων. Περιλαμβάνεται η αφαίρεση των φύλλων και πρεβαζιών, η απελευθέρωση του τετραξύλου ή του πλαισίου από τα σιδηρά στηρίγματα (τζινέτια) με προσοχή για την επαναχρησιμοποίησή του, και η μεταφορά προς φόρτωση ή αποθήκευση.

Τιμή ανά τετραγωνικό μέτρο (m²) μικτής επιφανείας.

ΕΥΡΩ **Ολογράφως:** **Δεκαέξι ευρώ και ογδόντα λεπτά**
Αριθμητικώς: **16,80**

A/A 10:

Άρθρο ΟΙΚ 22.70 **Αποξηλώσεις τοιχοπετασμάτων**

Κωδικός Αναθεώρησης ΟΙΚ-2275

Επιμελημένη αποξήλωση ή αποσυναρμολόγηση τοιχοπετασμάτων (σκελετός - υλικό πλήρωσης - επένδυση), συγκέντρωση και αποθήκευση του επαναχρησιμοποιήσιμου υλικού και προώθηση προς φόρτωση των πάσης φύσεως αχρήστων. Οι επιφάνειες επαφής των αφαιρουμένων τοιχοπετασμάτων με τα λοιπά δομικά στοιχεία του κτιρίου θα παραδίδονται καθαρές και λείες και θα είναι πλήρως απαλλαγμένες από προεξέχοντα στοιχεία συνδέσμων και στηριγμάτων.

Τιμή ανά τετραγωνικό μέτρο (m²) πλήρως αφαιρουμένου τοιχοπετάσματος. Στην προς επιμέτρηση επιφάνεια συμπεριλαμβάνονται και τα τυχόν υπάρχοντα ανοίγματα.

Τιμή ανά τετραγωνικό μέτρο (m²) μικτής επιφανείας.

22.70.01 Για τοιχοπετάσματα με αμφίπλευρη επένδυση γυψοσανίδας

ΕΥΡΩ **Ολογράφως:** **Πέντε ευρώ**
Αριθμητικώς: **5,00**

A/A 11:**Άρθρο ΟΙΚ 23.03 Ικριώματα σιδηρά σωληνωτά**

Κωδικός Αναθεώρησης ΟΙΚ-2303

Ικριώματα σιδηρά σωληνωτά συμβατικού τύπου, με δάπεδο εργασίας από μαδέρια, σύμφωνα με την μελέτη και την ΕΤΕΠ 01-03-00-00 "Ικριώματα".

Στην τιμή μονάδας συμπεριλαμβάνεται το ενοίκιο των μεταλλικών πλαισίων και στηριγμάτων, η μεταφορά των πάσης φύσεως υλικών επί τόπου του έργου, η εργασία συναρμολόγησης και αποσυναρμολόγησης των ικριωμάτων και η φθορά της ξυλείας και των μεταλλικών μερών.

Τα ικριώματα θα είναι επαρκώς στερεωμένα επί της επιφάνειας του κτιρίου, δε θα παρουσιάζουν κινητικότητα και μεγάλα βέλη κάμψεως και θα φέρουν κιγκλιδώματα ασφαλείας και κλίμακες ανόδου.

Το παρόν άρθρο έχει εφαρμογή μόνον στις περιπτώσεις που προβλέπεται από την μελέτη του έργου η κατασκευή ιδιαίτερων ικριωμάτων (πέραν αυτών που θεωρούνται ανηγμένα στις επί μέρους τιμές μονάδος των εργασιών) ή κατόπιν ειδικής εγκρίσεως της Υπηρεσίας.

Ως επιφάνεια προς επιμέτρηση λαμβάνεται η επιφάνεια του κτιρίου επί της οποίας εκτελούνται οι εργασίες, προσαυξανόμενη κατά τις παράπλευρες προεξοχές του ικριώματος, εφ' όσον έχουν βάθος μεγαλύτερο από 0,20 m. Δεν περιλαμβάνονται ενδεχόμενες κορωνίδες, κορνίζες κλπ,

ΕΥΡΩ Ολογράφως: Πέντε ευρώ και εξήντα λεπτά
Αριθμητικώς: 5,60

A/A 12:**Άρθρο ΟΙΚ Ν.01 Αποκατάσταση τοπικών βλαβών στοιχείων από οπλισμένο σκυρόδεμα οφειλομένων στην διάβρωση του οπλισμού με χρήση επισκευαστικών κονιαμάτων και αναστολέων διάβρωσης**

Κωδικός Αναθεώρησης ΥΔΡ-6370

Αποκατάσταση τοπικών βλαβών στοιχείων σκυροδέματος, με απομάκρυνση του σαθρού σκυροδέματος, τρίψιμο του οπλισμού για αφαίρεση της σκουριάς, επάλειψη με αναστολέα διάβρωσης και πλήρωση με ρητινούχο ινοπλισμένο επισκευαστικό κονίαμα.

Τιμή ανά τετραγωνικό μέτρο (m²) μικτής επιφάνειας.

ΕΥΡΩ Ολογράφως: Τριάντα πέντε ευρώ
Αριθμητικώς: 35,00

A/A 13:**Άρθρο ΟΙΚ Ν.02 Προετοιμασία έδρασης νέου μεταλλικού δικτυώματος**

Κωδικός Αναθεώρησης ΥΔΡ-6370

Όλες οι απαραίτητες εργασίες για την προετοιμασία της έδρασης του μεταλλικού σκυροδέματος. Περιλαμβάνονται, ενδεικτικά αλλά όχι περιοριστικά, ο επιμελής καθαρισμός της επιφάνειας

σκυροδέματος, η προετοιμασία της επιφάνειας έδρασης των μεταλλικών μετωπικών πλακών με μη συρρικνούμενο κονίαμα υψηλής αντοχής, όλα τα μικροϋλικά και οι εργασίες ανύψωσης του δικτυώματος στην τελική θέση τοποθέτησης του.

Τιμή κατ' αποκοπή.

ΕΥΡΩ Ολογράφως: Διακόσια πενήντα ευρώ
Αριθμητικώς: 250,00

A/A 14:

Άρθρο ΟΙΚ Ν.03 **Αποκατάσταση επιπεδότητας πλακών Π3 και Π4**

Κωδικός Αναθεώρησης ΥΔΡ-6370

Όλες οι απαραίτητες εργασίες για την αποκατάσταση της επιπεδότητας των πλακών Π3 και Π4 με χρήση τσιμεντοκονιάματος. Περιλαμβάνει ενδεικτικά αλλά όχι περιοριστικά τον καθαρισμό της άνω επιφάνειας των πλακών, την εκτράχυνση του σκυροδέματος για επίτευξη πρόσφησης, τη διάστρωση τσιμεντοκονιάματος και την επιπέδωση του.

Τιμή κατ' αποκοπή.

ΕΥΡΩ Ολογράφως: Πεντακόσια ευρώ
Αριθμητικώς: 500,00

A/A 15:

Άρθρο ΟΙΚ 46.01 **Οπτοπλινθοδομές με διακένους τυποποιημένους οπτοπλίνθους 6x9x19 cm**

Κωδικός Αναθεώρησης Οικ-4622.1

Πλινθοδομές με διάκηνους τυποποιημένους οπτόπλινθους διαστάσεων 6x9x19 cm, σύμφωνα με την μελέτη και την ΕΤΕΠ 03-02-02-00 "Τοίχοι από οπτόπλινθους", σε οποιαδήποτε θέση και στάθμη του έργου, με έτοιμο κονίαμα κτισίματος παραδιδόμενο σε σιλό ή με ασβεστοτσιμεντοκονίαμα που παρασκευάζεται επί τόπου.

Τιμή ανά τετραγωνικό μέτρο (m²) πραγματικής επιφάνειας.

46.01.02 Πάχους 1/2 πλίνθου (δρομικοί τοίχοι)

ΕΥΡΩ Ολογράφως: Δεκαεννέα ευρώ και πενήντα λεπτά
Αριθμητικώς: 19,50

A/A 16:

Άρθρο ΟΙΚ 49.01 **Διαζώματα (σενάζ) από ελαφρά οπλισμένο σκυρόδεμα**

Κωδικός Αναθεώρησης ΟΙΚ-3213

Κατασκευή γραμμικών διαζωμάτων (σενάζ), ποδιών ή ανωφλίων τοίχων πληρώσεως με σκυρόδεμα κατηγορίας C16/20 και ελαφρό οπλισμό B500C (μέχρι 4Φ12 με συνδετήρες Φ8/10), διατομής έως 0,06 m², σε οποιοδήποτε ύψος από το δάπεδο εργασίας.

Συμπεριλαμβάνεται η προμήθεια των απαιτούμενων υλικών επί τόπου, οι πλάγιες μεταφορές, τα ικριώματα, η απομείωση και φθορά των υλικών, η εργασία κατασκευής και ο καθαρισμός του χώρου από τα πάσης φύσεως υπολείμματα υλικών.

Στην περίπτωση κατασκευής διαζωμάτων μεγαλύτερης διατομής, η τιμή του παρόντος άρθρου προσαυξάνεται αναλογικά με βάση εμβαδόν (Εμβ / 0,06 m²), όταν σε προβλέπεται οπλισμός πέραν των 4Φ12, η διαφορά τιμολογείται με βάση το άρθρο NET ΟΙΚ 38.20

Τιμή ανά τρέχον μέτρο (m).

49.01.01 Γραμμικά διαζώματα (σενάζ) δρομικών τοίχων

<u>ΕΥΡΩ</u>	Ολογράφως:	Δεκαέξι ευρώ και ογδόντα λεπτά
	Αριθμητικώς:	16,80

A/A 17:

Άρθρο ΟΙΚ 71.21 Επιχρίσματα τριπτά - τριβιδιστά με τσιμεντοκονίαμα

Κωδικός Αναθεώρησης ΟΙΚ-7121

Επιχρίσματα τριπτά - τριβιδιστά με τσιμεντοκονίαμα των 450 kg τσιμέντου, πάχους 2,5 cm, σε τρεις στρώσεις, από τις οποίες η πρώτη πιτσιλιστή, η δεύτερη στρωτή (λάσπωμα) και τρίτη τριπτή (τριβιδιστή), επί τοίχων ή οροφών, σε οποιασδήποτε στάθμη από το έδαφος, και σε ύψος μέχρι 4,00 m από το δάπεδο εργασίας, σύμφωνα με την μελέτη και την ΕΤΕΠ 03-03-01-00 "Επιχρίσματα με κονιάματα που παρασκευάζονται επί τόπου".

Πλήρως περαιωμένη εργασία, με τα υλικά επί τόπου και τον απαιτούμενο μηχανικό εξοπλισμό, ειδικά εργαλεία και ικριώματα εργασίας.

Τιμή ανά τετραγωνικό μέτρο (m²).

<u>ΕΥΡΩ</u>	Ολογράφως:	Δεκατρία ευρώ και πενήντα λεπτά
	Αριθμητικώς:	13,50

A/A 18:

Άρθρο ΟΙΚ 78.05 Γυψοσανίδες

Κωδικός Αναθεώρησης ΟΙΚ-7809

Γυψοσανίδες οιοδήποτε σχήματος, πλάτους και μήκους, κατά ΕΛΟΤ EN 520, με σήμανση CE, για την επένδυση τοίχων ή άλλων επιφανειών πλὴν ψευδοροφών, εμβαδού ετοίμου φύλλου άνω των 0.72 m², επί σκελετού ή μη (ο τυχόν σκελετός τιμολογείται ιδιαίτερω).

Συμπεριλαμβάνονται υλικά και μικροϋλικά επί τόπου και εργασία πλήρους τοποθετήσεως.

Επισημαίνεται ότι στην περίπτωση χρήσης γυψοσανίδων εμβαδού ετοιμού φύλλου μικρότερου από 0.72 m², οι τιμές των άρθρων 78.05.01.εως 78.05.12 προσαυξάνονται με την τιμή του άρθρου 78.05.13.

Τιμή ανά τετραγωνικό μέτρο (m²).

78.05.07 Γυψοσανίδες πυράντοχες, επίπεδες, πάχους 15 mm

<u>ΕΥΡΩ</u>	Ολογράφως:	Δεκαέξι ευρώ και τριάντα λεπτά
	Αριθμητικώς:	16,30

A/A 19:

Άρθρο ΟΙΚ 61.05 **Φέροντα στοιχεία από σιδηροδοκούς ή κοιλοδοκούς ύψους ή πλευράς έως 160 mm**

Κωδικός Αναθεώρησης ΟΙΚ-6104

Κατασκευή φερόντων στοιχείων από σιδηροδοκούς ή κοιλοδοκούς κάθε τύπου, με ύψος ή πλευρά έως 160 mm, ποιότητας S235J, οποποιωνδήποτε λοιπών διαστάσεων, κάθε σχεδίου, και σε οποιαδήποτε θέση ή ύψος από το έδαφος ή το δάπεδο εργασίας, συνδεδεμένων μεταξύ τους με κοχλίες (μπουλόνια) με διπλά περικόχλια μέσα από ειδικά διανοιγόμενες οπές και με παρεμβολή τμημάτων ελασμάτων, ή με ηλεκτροσυγκόλληση, σύμφωνα με την μελέτη, και έδρασή τους επί των στοιχείων θεμελίωσης ή λοιπών δομικών στοιχείων με χρήση μη συρρικνωμένου κονιάματος κατά ΕΛΟΤ EN 1504 (με σήμανση CE).

Με την τιμή του παρόντος άρθρου τιμολογούνται και τα ειδικά εξαρτήματα μεταλλικών πασσάλων για τη κατασκευή κεφαλών, κλπ, αγκυρίων.

Περιλαμβάνεται η χρήση των απαιτούμενων ανυψωτικών μέσων.

Τιμή ανά χιλιόγραμμο (kg) κατασκευής.

<u>ΕΥΡΩ</u>	Ολογράφως:	Δύο ευρώ και εβδομήντα λεπτά
	Αριθμητικώς:	2,70

A/A 20:

Άρθρο ΟΙΚ Ν.04 **Λοιπές εργασίες ολοκλήρωσης κατασκευής και τοποθέτησης δικτυώματος**

Κωδικός Αναθεώρησης ΟΙΚ-6104

Όλες οι απαραίτητες εργασίες για την σύμφωνα με τους κανόνες της τέχνης και της τεχνικής και τις οδηγίες της Επίβλεψης ορθή ολοκλήρωση της κατασκευής και της τοποθέτησης του νέου δικτυώματος επί των πλακών Π3 και Π4.

Περιλαμβάνονται, ενδεικτικά αλλά όχι περιοριστικά, οι αναρτήρες (ντίζες), τα μηχανικά βλήτρα, ρητίνες ενίσχυσης της μηχανικής πάκτωσης των βλήτρων, επιπλέον ενδιάμεσες συνδέσεις συνέχειας με μετωπικές πλάκες σε περίπτωση αδυναμίας μετακίνησης του δικτυώματος, εξαρτήματα για την επένδυση με γυψοσανίδες, και όλα τα απαραίτητα μικροϋλικά και επί μέρους εργασίες.

Τιμή κατ' αποκοπή.

ΕΥΡΩ Ολογράφως: Χίλια πεντακόσια ευρώ
Αριθμητικώς: 1.500,00

A/A 21:

Άρθρο ΟΙΚ 77.20 Αντισκωριακές βαφές
Κωδικός Αναθεώρησης ΟΙΚ-7744

Εφαρμογή αντισκωριακής βαφής με την απαιτούμενη προετοιμασία της επιφανείας, σύμφωνα με την μελέτη και την ΕΤΕΠ 03-10-03-00 "Αντισκωριακή προστασία και χρωματισμός σιδηρών επιφανειών".

77.20.05 Εφαρμογή αντισκωριακού τελικού χρώματος αλκυδικών ή στυρενιο-ακρυλικών ρητινών, ενός συστατικού

Εφαρμογή του υλικού επί κατάλληλα επεξεργασμένων μεταλλικών επιφανειών, με αντιδιαβρωτικά υποστρώματα ενός ή δύο συστατικών, σε δύο ή περισσότερες στρώσεις συνολικού πάχους ξηρού υμένα 100 μικρά.

ΕΥΡΩ Ολογράφως: Δύο ευρώ και είκοσι λεπτά
Αριθμητικώς: 2,20

A/A 22:

Άρθρο ΟΙΚ 77.55 Ελαιοχρωματισμοί κοινοί σιδηρών επιφανειών με χρώματα αλκυδικών ή ακρυλικών ρητινών, βάσεως νερού η διαλύτου
Κωδικός Αναθεώρησης ΟΙΚ-7755

Ελαιοχρωματισμοί κοινοί σιδηρών επιφανειών, σύμφωνα με την μελέτη και την ΕΤΕΠ 03-10-03-00 "Αντισκωριακή προστασία και χρωματισμός σιδηρών επιφανειών".

Απόξεση και καθαρισμός με ψήκτρα και σμυριδόπανο, μία στρώση αντιδιαβρωτικού υποστρώματος ενός συστατικού και δύο στρώσεις ελαιοχρώματος. Υλικά και μικροϋλικά επί τόπου και εργασία, Τιμή ανά τετραγωνικό μέτρο (m²).

ΕΥΡΩ Ολογράφως: Έξι ευρώ και εβδομήντα λεπτά
Αριθμητικώς: 6,70

A/A 23:

Άρθρο ΟΙΚ 77.84 Χρωματισμοί επιφανειών γυψοσανίδων με χρώμα υδατικής διασποράς ακρυλικής ή βινυλικής ή στυρενιο-ακρυλικής βάσεως νερού
Κωδικός Αναθεώρησης ΟΙΚ-7786.1

Χρωματισμοί επιφανειών γυψοσανίδων με χρώμα υδατικής διασποράς ακρυλικής ή βινυλικής ή στυρενιο-ακρυλικής βάσεως σε δύο διαστρώσεις, σύμφωνα με την μελέτη και την ΕΤΕΠ 03-10-02-00 "Χρωματισμοί επιφανειών επιχρισμάτων".

Προετοιμασία των επιφανειών, εφαρμογή ειδικής γάζας στις συναρμογές των γυψοσανίδων, αστάρωμα με υλικό έμφραξης των πόρων της γυψοσανίδας (για την μείωση της απορροφητικότητάς της) και διάστρωση δύο στρώσεων χρώματος ακρυλικής ή βινυλικής ή στυρενιο-ακρυλικής βάσεως. Υλικά επί τόπου του έργου, ικριώματα και εργασία.

Τιμή ανά τετραγωνικό μέτρο (m²).

77.84.02 Με σπατουλάρισμα της γυψοσανίδας

<u>ΕΥΡΩ</u>	Ολογράφως:	Δώδεκα ευρώ και σαράντα λεπτά
	Αριθμητικώς:	12,40
Αριθμητικώς:	6,70	

A/A 24:

Άρθρο ΟΙΚ 76.02 Υαλοπίνακες διαφανείς απλοί επί κουφωμάτων αλουμινίου

Κωδικός Αναθεώρησης ΟΙΚ-7609.1

Υαλοπίνακες διαφανείς απλοί, οποιωνδήποτε διαστάσεων, πλήρως τοποθετημένοι επί κουφωμάτων αλουμινίου, στερεωμένοι με πλαστικά παρεμβύσματα (των οποίων η δαπάνη περιλαμβάνεται στις τιμές των κουφωμάτων αλουμινίου), σύμφωνα με την μελέτη και την ΕΤΕΠ 03-08-07-01 "Μονοί και πολλαπλοί εν επαφή υαλοπίνακες".

Τιμή ανά τετραγωνικό μέτρο (m²).

76.02.03 Υαλοπίνακες διαφανείς πάχους 5,0 mm

<u>ΕΥΡΩ</u>	Ολογράφως:	Είκοσι επτά ευρώ και είκοσι λεπτά
	Αριθμητικώς:	27,20

A/A 25:

Άρθρο ΟΙΚ 73.26 Επενδύσεις τοίχων με πλακίδια πορσελάνης, λευκά ή έγχρωμα

Κωδικός Αναθεώρησης ΟΙΚ-7328.1

Επενδύσεις τοίχων με πλακίδια πορσελάνης, λευκά ή έγχρωμα, σύμφωνα με την μελέτη και την ΕΤΕΠ 03-07-02-00 "Επενδύσεις με κεραμικά πλακίδια, εσωτερικές και εξωτερικές", τοποθετούμενα μετά την απόξεση των επιχρισμάτων, σε υπόστρωμα τσιμεντοασβεστοκονιάματος των 350 kg τσιμέντου και 0,04 m³ ασβέστου ή κολλητά με κόλλα πλακιδίων κατά ΕΛΟΤ EN 12004, με αρμούς το πολύ 1 mm, με πλήρωση των κενών με λεπτόρρευστο τσιμεντοκονίαμα των 600 kg και αρμολόγημα με λευκό τσιμέντο, με ή χωρίς χρωστικές ή αρμόστοκο.

Στην τιμή μονάδας περιλαμβάνονται τα πλακίδια, η τσιμεντοκονία ή η κόλλα επί τόπου του έργου, οι φθορές των υλικών, η τοποθέτηση, η αρμολόγηση, ο τελικός καθαρισμός της επιφανείας καθώς και η διάνοιξη οπών στα πλακίδια για την διέλευση υδραυλικών σωληνώσεων, τοποθέτηση διακοπών, ρευματοδοτών κλπ,

Τιμή ανά τετραγωνικό μέτρο (m²).

73.26.02 Επενδύσεις τοίχων με πλακίδια πορσελάνης 10x10 cm, με χρήση κονιαμάτων

<u>ΕΥΡΩ</u>	Ολογράφως:	Τριάντα εννέα ευρώ
	Αριθμητικώς:	39,00

A/A 26:

Άρθρο ΟΙΚ 74.30 Επιστρώσεις δαπέδων με ισομεγέθεις πλάκες μαρμάρου

Κωδικός Αναθεώρησης ΟΙΚ-7433

Επιστρώσεις δαπέδων με ισομεγέθεις πλάκες μαρμάρου, ορθογωνισμένες, σύμφωνα με την μελέτη και την ΕΤΕΠ 03-07-03-00 "Επιστρώσεις με φυσικούς λίθους".

Περιλαμβάνεται η προμήθεια και μεταφορά των πλακών σχιστού μαρμάρου επί τόπου, τα υλικά λειότριψης, και καθαρισμού, τα τσιμεντοκονιάματα ή γενικά κονιάματα στρώσεως και η εργασία κοπής των πλακών, λειότριψης, στρώσης, αρμολογήματος και καθαρισμού.

Τιμή ανά τετραγωνικό μέτρο (m²).

74.30.03 Επιστρώσεις με πλάκες μαλακού μαρμάρου, πάχους 2 cm, σε αναλογία 11 έως 25 τεμάχια ανά τετραγωνικό μέτρο

<u>ΕΥΡΩ</u>	Ολογράφως:	Ογδόντα ένα ευρώ
	Αριθμητικώς:	81,00



**ΕΛΛΗΝΙΚΗ ΔΗΜΟΚΡΑΤΙΑ
ΤΑΜΕΙΟ ΠΑΡΑΚΑΤΑΘΗΚΩΝ & ΔΑΝΕΙΩΝ
ΔΙΕΥΘΥΝΣΗ ΤΕΧΝΙΚΩΝ ΥΠΗΡΕΣΙΩΝ
(Δ15)**

Αθήνα, 16/04/2024

Τίτλος Έργου:

**Εργασίες αποκατάστασης βλαβών σε δάπεδα και τοιχοποιίες στο
μεσοπάτωμα του Καταστήματος του Τ.Π. & Δανείων στην Πάτρα, οδό
Αγ. Ανδρέου 6**

ΣΥΓΓΡΑΦΗ ΥΠΟΧΡΕΩΣΕΩΝ

Περιεχόμενα

Άρθρο 1	ΕΙΣΑΓΩΓΗ	3
1.1	Γενικά.....	3
1.2	Αναθέτουσα Αρχή - Στοιχεία επικοινωνίας.....	3
1.3	Σειρά ισχύος συμβατικών τευχών.....	3
Άρθρο 2.	ΕΚΤΕΛΕΣΗ ΤΗΣ ΣΥΜΒΑΣΗΣ	4
2.1	Τόπος και χρόνος.....	4
2.2	Αδειοδοτήσεις.....	5
2.3	Εκπρόσωποι του αναδόχου.....	5
2.4	Επίβλεψη της σύμβασης.....	6
Άρθρο 3	ΠΡΟΣΩΠΙΚΟ ΤΟΥ ΑΝΑΔΟΧΟΥ	6
Άρθρο 4	ΜΕΛΕΤΗ ΤΩΝ ΣΥΝΘΗΚΩΝ ΚΑΤΑΣΚΕΥΗΣ ΤΟΥ ΕΡΓΟΥ	7
Άρθρο 5	ΕΓΓΥΗΣΗ ΚΑΛΗΣ ΕΚΤΕΛΕΣΗΣ	8
Άρθρο 6	ΜΕΛΕΤΕΣ.....	9
Άρθρο 7	ΕΠΙΜΕΤΡΗΣΕΙΣ	9
Άρθρο 8	ΠΙΣΤΟΠΟΙΗΣΕΙΣ – ΕΝΤΟΛΕΣ ΠΛΗΡΩΜΩΝ	9
Άρθρο 9	ΗΜΕΡΟΛΟΓΙΟ ΕΡΓΟΥ	10
Άρθρο 10	ΚΑΤΑΣΚΕΥΑΣΤΙΚΑ ΣΧΕΔΙΑ - ΜΗΤΡΩΟ ΕΡΓΟΥ	11
Άρθρο 11	Ευθύνη για την εφαρμογή της μελέτης και την ποιότητα	11
Άρθρο 12	Χρήση έργου ή τμήματός του πριν την αποπεράτωση.....	12
Άρθρο 13	Καθαρισμός κατασκευών - εργοταξίων - εγκαταστάσεων	12
Άρθρο 14	Υποκατάσταση αναδόχου - Υπεργολαβία.....	12
Άρθρο 15	Έκπτωση αναδόχου - Διακοπή εργασιών - Λύση της σύμβασης	13
Άρθρο 16	Χρόνος εγγύησης και συντήρησης.....	13
Άρθρο 17	Γενικές Υποχρεώσεις του Αναδόχου	13
Άρθρο 18	Τήρηση Κανόνων Ασφαλείας και Υγείας στο έργο	14

Άρθρο 1 ΕΙΣΑΓΩΓΗ

1.1 Γενικά

Η παρούσα Συγγραφή Υποχρεώσεων προσδιορίζει το γενικό πλαίσιο και τους ειδικούς όρους για την εκτέλεση των συμβατικών υποχρεώσεων του αναδόχου. Το αντικείμενο και τα τεχνικά χαρακτηριστικά της Σύμβασης καθορίζονται στο τεύχος Προμετρήσεων και Προϋπολογισμού Μελέτης (Τ-05) όπου περιλαμβάνεται η Τεχνική Περιγραφή Εργασιών.

1.2 Αναθέτουσα Αρχή - Στοιχεία επικοινωνίας

Αναθέτουσα αρχή: Ταμείο Παρακαταθηκών και Δανείων

Έδρα Αναθέτουσας αρχής: Ακαδημίας 40, Αθήνα 101 74

Τηλ.: 213 2116 100

Πληροφορίες : Πικραμμένου Ελένη, 213 2116 415

E-mail: d15.info@tpd.gr

Ιστοσελίδα: www.tpd.gr

Τόπος υλοποίησης έργου: Αγίου Ανδρέου 6 και Καψάλη, Πάτρα 262 23

Εργοδότης ή Κύριος του Έργου: Ταμείο Παρακαταθηκών και Δανείων

Φορέας κατασκευής του έργου: Ταμείο Παρακαταθηκών και Δανείων

Προϊσταμένη Αρχή: Διεύθυνση Τεχνικών Υπηρεσιών

Διευθύνουσα ή Επιβλέπουσα Υπηρεσία: Τμήμα Β' Κατασκευών - Συντήρησης της Διεύθυνσης Τεχνικών Υπηρεσιών

Αρμόδιο τεχνικό συμβούλιο της Σύμβασης: Τεχνικό Συμβούλιο του Ταμείου Παρακαταθηκών και Δανείων

1.3 Σειρά ισχύος συμβατικών τευχών

Μετά την υπογραφή του συμφωνητικού η σειρά ισχύος των εγγράφων είναι η ακόλουθη:

1. Το Συμφωνητικό
2. Η Πρόσκληση υποβολής προσφοράς για την ανάθεση του έργου σύμφωνα με το άρθρο 118 του Ν. 4412/2016
3. Η Οικονομική Προσφορά του Αναδόχου
4. Το Τιμολόγιο Μελέτης (Τ-06)
5. Η παρούσα Συγγραφή Υποχρεώσεων
6. Το Τεύχος Προμετρήσεων και Προϋπολογισμού Μελέτης (Τ-05) που περιλαμβάνει και την Τεχνική Περιγραφή Εργασιών
7. Το εγκεκριμένο χρονοδιάγραμμα κατασκευής του έργου.

Άρθρο 2. ΕΚΤΕΛΕΣΗ ΤΗΣ ΣΥΜΒΑΣΗΣ

2.1 Τόπος και χρόνος

Τόπος εργασίας του Αναδόχου είναι είτε το γραφείο του, είτε και η περιοχή του έργου εφόσον τούτο απαιτείται.

Ο Ανάδοχος υποχρεούται, ύστερα από έγκαιρη πρόσκληση των υπηρεσιών του Εργοδότη να συμμετέχει σε συσκέψεις, να παρέχει γραπτές ή προφορικές πληροφορίες ή συμβουλές στις υπηρεσίες αυτές, να συμμετέχει σε επισκέψεις, εφόσον απαιτείται, και γενικά να παρέχει κάθε σχετική υποστήριξη που κρίνει χρήσιμη ο Εργοδότης.

Με την κοινοποίηση της απόφασης της Προϊσταμένης Αρχής για την έγκριση της ανάθεσης προς τον ανάδοχο, ο Εργοδότης προσκαλεί τον ανάδοχο να προσέλθει για την υπογραφή του συμφωνητικού, εντός δεκαπέντε (15) ημερών από την κοινοποίηση σχετικής έγγραφης ειδικής πρόσκλησης, σύμφωνα με την παρ. 4 του άρθρου 105. Η Σύμβαση θα υπογραφεί για λογαριασμό του Εργοδότη από το νόμιμο κατά τις οικίες διατάξεις όργανο και από πλευράς του αναδόχου ο ορισθείς με την υποβολή της προσφοράς εκπρόσωπός του.

Στα έγγραφα της σύμβασης για την ανάθεση του έργου ορίζεται η προθεσμία για την περαίωση του συνολικού αντικειμένου της σύμβασης (συνολική) και επιπλέον, εφόσον απαιτείται, ορίζονται οι προθεσμίες για την ολοκλήρωση συγκεκριμένων τμημάτων ή και σταδίων μελετών της σύμβασης (τμηματικές). Στο τεύχος «Προμετρήσεων και Προϋπολογισμού (Τ-05)» παρέχεται το διάγραμμα χρονικού προγραμματισμού. Η ημερομηνία έναρξης της συνολικής και των τμηματικών προθεσμιών συμπίπτει, αν δεν ορίζεται διαφορετικά στα έγγραφα της Σύμβασης, με την ημερομηνία υπογραφής της.

Εντός δεκαπέντε (15) ημερών από την υπογραφή του συμφωνητικού, αν δεν ορίζεται διαφορετικά σε αυτό, ο ανάδοχος υποχρεούται να υποβάλει νέο χρονοδιάγραμμα, γραμμικό κατ' ελάχιστο ανάλογα με τις απαιτήσεις των συμβατικών τευχών. Στο νέο χρονοδιάγραμμα αποτυπώνεται η χρονική ανάπτυξη των σταδίων όλων των επιμέρους απαιτούμενων μελετών και οι χρονικές τους αλληλουχίες και επαλληλίες για τη διαμόρφωση της βέλτιστης δυνατής κρίσιμης διαδρομής.

Στο σημείο αυτό πρέπει να τονιστεί ότι για την εκτέλεση των εργασιών ή συνεπεία αυτών, η λειτουργία του Καταστήματος δεν μπορεί να διακοπεί.

Επομένως, οι εργασίες αποξηλώσεων και τοποθέτησης του δικτυώματος για λόγους ασφαλείας θα πρέπει να γίνονται εκτός ωραρίου και εκτός ωρών κοινής ησυχίας. Στο τέλος κάθε εργάσιμης ημέρας (του Αναδόχου) τα νάιλον θα αφαιρούνται και θα γίνεται καθαρισμός ώστε το κατάστημα να είναι πάλι λειτουργικό.

Η συνολική διάρκεια του έργου ορίζεται σε τρεις (3) μήνες από την υπογραφή της σύμβασης.

Η έναρξη των εργασιών στους χώρους του καταστήματος θα γίνει με την έκδοση της οικοδομικής άδειας.

Οι ενδεικτικές και η συνολική προθεσμία μπορούν να παρατείνονται με απόφαση του Εργοδότη, ύστερα από αίτηση του αναδόχου που υποβάλλεται πριν από τη λήξη τους ή και με πρωτοβουλία της Διευθύνουσας Υπηρεσίας (Δ.Υ.), εφόσον σημειώνονται καθυστερήσεις στην εκτέλεση της σύμβασης. Ως προς τις προθεσμίες εκτέλεσης των εργασιών της Σύμβασης ισχύουν κατά τα λοιπά οι ρυθμίσεις του άρθρου 184 του Νόμου.

2.2 Αδειοδοτήσεις

Για την εκτέλεση των εργασιών της παρούσας μελέτης προβλέπεται η έκδοση Οικοδομικής Άδειας. Η έκδοση της Οικοδομικής Άδειας και οι επί μέρους μελέτες που απαιτούνται (π.χ. Σχέδιο Διαχείρισης Απορριμμάτων, ΣΑΥ και ΦΑΥ) θα εκπονηθούν με ευθύνη του Αναδόχου.

Ο προϋπολογισμός της μελέτης περιλαμβάνει τα έξοδα έκδοσης της Οικοδομικής Άδειας, τα οποία περιλαμβάνουν ενδεικτικά αλλά όχι περιοριστικά τα απαραίτητα παράβολα, εργοδοτικές εισφορές κλπ.

Το κόστος έκδοσης της οικοδομικής άδειας περιλαμβάνεται στις απολογιστικές εργασίες μαζί με την περιβαλλοντική διαχείριση των προϊόντων εκσκαφών και καθαιρέσεων.

2.3 Εκπρόσωποι του αναδόχου

Το συμφωνητικό θα υπογραφεί, από πλευράς Αναδόχου, από τον ήδη εξουσιοδοτημένο κατά το στάδιο της ανάθεσης εκπρόσωπο του διαγωνιζομένου.

Επί πλέον, κατά την υπογραφή του συμφωνητικού, ο ανάδοχος πρέπει να ορίσει και αναπληρωτή εκπρόσωπο με τις ίδιες αρμοδιότητες. Για την αντικατάσταση των ως άνω εκπροσώπων του Αναδόχου γνωστοποιείται σχετικό έγγραφο του Αναδόχου στον Εργοδότη, στο οποίο επισυνάπτεται η σχετική απόφαση των καταστατικών οργάνων του Αναδόχου ή των μελών του σε περίπτωση ένωσης οικονομικών φορέων. Η αντικατάσταση του εκπροσώπου του Αναδόχου υπόκειται στην έγκριση του Προϊσταμένου της Δ.Υ. Οποιαδήποτε αλλαγή στη διεύθυνση κατοικίας των εκπροσώπων γνωστοποιείται ομοίως στον Εργοδότη. Κοινοποιήσεις εγγράφων της Σύμβασης στον παλιό εκπρόσωπο ή στην παλιά διεύθυνση θεωρούνται ισχυρές, εφόσον γίνονται πριν την γνωστοποίηση των μεταβολών.

Ο Ανάδοχος υποχρεούται να εφοδιάσει τον εκπρόσωπό του και τον αναπληρωτή εκπρόσωπό του με συμβολαιογραφικό πληρεξούσιο, σύμφωνα με το οποίο τα πρόσωπα αυτά εξουσιοδοτούνται να ενεργούν κατ' εντολή του και να τον εκπροσωπούν σε όλα τα ζητήματα που σχετίζονται με τη Σύμβαση και να διευθετούν για λογαριασμό του οποιαδήποτε διαφορά προκύπτει ή σχετίζεται με τη Σύμβαση και να συμμετέχουν, κατόπιν προσκλήσεως οργάνων του

Εργοδότη, σε συναντήσεις με όργανα ελέγχου/ παρακολούθησης της Σύμβασης.

Κατά την υπογραφή του συμφωνητικού, ο Ανάδοχος δηλώνει την έδρα του και τον αντίκλητό του. Σε περίπτωση αναδόχου σύμπραξης, ως έδρα του Αναδόχου θεωρείται η έδρα του εκπροσώπου του.

Κατά την υπογραφή του συμφωνητικού ο ανάδοχος δηλώνει την έδρα του και τον αντίκλητό του. Σε περίπτωση αναδόχου σύμπραξης ή κοινοπραξίας, ως έδρα του αναδόχου θεωρείται η έδρα του εκπροσώπου του.

Αντίκλητος του αναδόχου ορίζεται φυσικό πρόσωπο που κατοικεί στην έδρα της Δ.Υ. και αποδέχεται το διορισμό του με δήλωση που περιλαμβάνεται στο κείμενο της σύμβασης ή υποβάλλεται με ιδιαίτερο έγγραφο. Αντίκλητος δεν αποκλείεται να είναι και ο εκπρόσωπος του αναδόχου, εφόσον κατοικεί στην έδρα της Δ.Υ. Στον αντίκλητο γίνονται νόμιμα, αντί του αναδόχου, οι κοινοποιήσεις των εγγράφων της υπηρεσίας. Ο ανάδοχος μπορεί να αντικαταστήσει τον αντίκλητό του, μέχρι όμως την υποβολή της σχετικής δήλωσης με την οποία αντικαθίσταται, οι κοινοποιήσεις νομίμως γίνονται στον αντίκλητο. Η Δ.Υ. δικαιούται να απαιτήσει από τον ανάδοχο την αντικατάσταση του αντικλήτου, αν ο τελευταίος δεν παραλαμβάνει τα έγγραφα που απευθύνονται προς τον ανάδοχο. Ο ανάδοχος υποχρεούται να συμμορφωθεί αμέσως στην απαίτηση της Δ.Υ.

2.4 Επίβλεψη της σύμβασης

Ο εργοδότης θα ορίσει και θα γνωστοποιήσει σχετικά στον ανάδοχο τα πρόσωπα που θα επιβλέψουν την εκτέλεση των εργασιών της σύμβασης. Οι αρμοδιότητες και ευθύνες των επιβλεπόντων ορίζονται κατά το άρθρο 183 του Ν. 4412/2016.

Άρθρο 3 ΠΡΟΣΩΠΙΚΟ ΤΟΥ ΑΝΑΔΟΧΟΥ

Ο ανάδοχος υποχρεούται να διαθέτει επαρκές και κατάλληλο προσωπικό για την εκτέλεση των υπηρεσιών που του ανατίθενται, σύμφωνα και με τις δεσμεύσεις που ανέλαβε με την υποβολή της προσφοράς του. Η εμπειρία και εν γένει τα προσόντα του προσωπικού αυτού τελούν υπό την ρητή ή και σιωπηρή έγκριση του εργοδότη.

Σύμφωνα με το άρθρο 139 του Ν. 4412/2016, το έργο διευθύνεται και επιβλέπεται – παρακολουθείται επί τόπου εκ μέρους της αναδόχου επιχείρησης από πληρεξούσιο αντιπρόσωπό της αποδεκτό από την Υπηρεσία, που πρέπει να είναι Πολιτικός Μηχανικός ή και από τον ίδιο τον ανάδοχο εφ' όσον έχει τα από το νόμο δικαιώματα για την επίβλεψη τέτοιου έργου σε περίπτωση ατομικής επιχείρησης. Για την κατασκευή του έργου ο ανάδοχος υποχρεούται να διαθέσει ένα διπλωματούχο ή πτυχιούχο μηχανικό.

Με την υπογραφή της σύμβασης, ο ανάδοχος πρέπει να καταθέσει πίνακα του επιστημονικού, εποπτικού και εργατοτεχνικού προσωπικού που θα διαθέσει για τις ανάγκες του έργου και δηλώσεις αναθέσεως- αναλήψεως της επίβλεψης – παρακολούθησης επί τόπου των εργασιών του έργου σε αρμόδιους επιβλέποντες μηχανικούς, που έχουν τα νόμιμα προσόντα, καθώς και του συντονιστή ασφαλείας και τεχνικού ασφαλείας.

Εφόσον κατά τη διάρκεια του έργου αλλάξει ο επί τόπου του έργου – επιβλέπων μηχανικός, πρέπει να κατατεθούν νέες δηλώσεις αναθέσεως και αναλήψεως επίβλεψης – παρακολούθησης επί τόπου από το νέο Μηχανικό και για το τμήμα του έργου που απομένει.

Η αμοιβή για την επίβλεψη – παρακολούθηση επί τόπου των εργασιών με οποιοδήποτε τρόπο και αν προκύπτει, περιλαμβάνεται στην προσφορά του αναδόχου και βαρύνει αποκλειστικά αυτόν.

Όλοι οι μηχανικοί πρέπει να είναι της εγκρίσεως της Υπηρεσίας. Η Διευθύνουσα το έργο Υπηρεσία διατηρεί το δικαίωμα να διατάξει την απομάκρυνση από το εργοτάξιο οποιουδήποτε απασχολούμενου σε αυτό, στην περίπτωση που τον θεωρήσει ακατάλληλο για οποιοδήποτε λόγο.

Για το προσωπικό που αποτελεί την ελάχιστη στελέχωση, απαιτείται προσκόμιση στη Διευθύνουσα Υπηρεσία βεβαίωσης του οικείου ασφαλιστικού φορέα, στην οποία θα αναγράφεται και ο χρόνος ασφάλισης των εργαζομένων. Η παράβαση των διατάξεων του άρθρου αυτού αποτελεί πειθαρχικό αδίκημα για τον οικονομικό φορέα, τα στελέχη και τους υπαλλήλους του, καθώς και για τους υπαλλήλους της διευθύνουσας υπηρεσίας. Με απόφαση του Υπουργού Υποδομών, Μεταφορών και Δικτύων μπορεί να καθορίζεται ή και να αναπροσαρμόζεται ο αριθμός των τεχνικών επί τόπου των έργων, ανάλογα με τον προϋπολογισμό και τη φύση του εκτελούμενου έργου.

Ο ανάδοχος υποχρεούται να χρησιμοποιήσει για την εκτέλεση της σύμβασης την ομάδα που δήλωσε κατά την διαδικασία του διαγωνισμού και να δηλώσει άμεσα την αποχώρηση οποιουδήποτε μέλους της ομάδας. Η Δ.Υ. ερευνά τους λόγους αποχώρησης και μπορεί να εγκρίνει την αναπλήρωσή του με αντίστοιχο στέλεχος που διαθέτει τουλάχιστον τα ίδια προσόντα, αν η αποχώρηση οφείλεται σε σπουδαίο λόγο.

Άρθρο 4 ΜΕΛΕΤΗ ΤΩΝ ΣΥΝΘΗΚΩΝ ΚΑΤΑΣΚΕΥΗΣ ΤΟΥ ΕΡΓΟΥ

Η συμμετοχή στη δημοπρασία με την υποβολή προσφοράς αποτελεί αμάχητο τεκμήριο ότι οι διαγωνιζόμενοι επισκέφθηκαν και εξέτασαν τη φύση και την τοποθεσία του έργου και ενημερώθηκαν για τις γενικές και τοπικές συνθήκες του.

Οι εργασίες θα γίνονται με το Κατάστημα σε λειτουργία. Εργασίες που προκαλούν ακουστική ή άλλων τύπων όχληση θα γίνονται εκτός ωραρίου

λειτουργίας του Καταστήματος και εκτός ωρών κοινής ησυχίας, δηλαδή απογεύματα και σαββατοκύριακα. Το ίδιο ισχύει και για όλες τις άλλες εργασίες οι οποίες διαταράσσουν την ομαλή λειτουργία του Καταστήματος, ή απαιτούν τοποθέτηση ικριωμάτων σε θέσεις που εμποδίζουν τη λειτουργία του Καταστήματος. Εργασίες όπως χρωματισμοί ή τοποθέτηση πλακιδίων δύνανται να γίνονται με το Κατάστημα σε λειτουργία.

Η ενημέρωση αυτή αφορά κυρίως την λειτουργία του Καταστήματος, τις θέσεις για την προσωρινή ή οριστική απόθεση των προϊόντων καθάρσεως, τις μεταφορές, τη διάθεση, διαχείριση και αποθήκευση υλικών, τη δυνατότητα που υπάρχει να εξασφαλιστεί στο έργο εργατοτεχνικό γενικά προσωπικό, το είδος και τα μέσα (μηχανήματα, υλικά και υπηρεσίες) που είναι απαραίτητα πριν από την έναρξη και κατά την εκτέλεση των εργασιών και οποιαδήποτε άλλα θέματα που μπορούν με οποιοδήποτε τρόπο να επηρεάσουν τις εργασίες, την πρόοδο και το κόστος του έργου σε συνδυασμό με τους όρους της σύμβασης.

Επίσης ο Ανάδοχος αποδέχεται ότι έχει μελετήσει και θα συμμορφωθεί πλήρως με τα εγκεκριμένα διαγράμματα και σχέδια της μελέτης και τα άλλα συμβατικά στοιχεία της εργολαβίας που περιλαμβάνονται στο φάκελο της δημοπρασίας και αποτελούν μαζί με τη πρόσκληση τη βάση της προσφοράς, καθώς επίσης αποδέχεται και αναλαμβάνει ανεπιφύλακτα να εκτελέσει όλες τις υποχρεώσεις του που προκύπτουν από τις παραπάνω συνθήκες και όρους.

Αν ο Ανάδοχος παραλείψει να ενημερωθεί με όλες τις δυνατές πληροφορίες που αφορούν τους όρους της σύμβασης, δεν απαλλάσσεται από την ευθύνη να συμμορφωθεί οπωσδήποτε με όλες τις συμβατικές του υποχρεώσεις.

Άρθρο 5 ΕΓΓΥΗΣΗ ΚΑΛΗΣ ΕΚΤΕΛΕΣΗΣ

Πριν την υπογραφή της σύμβασης, απαιτείται η παροχή εγγύησης καλής εκτέλεσης από τον Ανάδοχο. Συγκεκριμένα το ύψος της εγγύησης καλής εκτέλεσης, ορίζεται σε ποσοστό 5% επί της εκτιμώμενης αξίας της σύμβασης προ ΦΠΑ και κατατίθεται πριν ή κατά την υπογραφή της σύμβασης. Η εγγύηση καλής εκτέλεσης καταπίπτει, στην περίπτωση παράβασης των όρων της σύμβασης, σύμφωνα με τα οριζόμενα σε αυτή.

Η εγγύηση καλής εκτέλεσης εκδίδεται από πιστωτικά ιδρύματα που λειτουργούν νόμιμα στα κράτη μέλη της Ευρωπαϊκής Ένωσης ή του Ευρωπαϊκού Οικονομικού Χώρου ή στα κράτη-μέλη της ΣΔΣ και έχουν το δικαίωμα αυτό σύμφωνα με τις ισχύουσες διατάξεις. Μπορούν επίσης να εκδίδονται από το ΤΜΕΔΕ ή να παρέχονται με γραμμάτιο του Ταμείου Παρακαταθηκών και Δανείων, με παρακατάθεση σε αυτό του αντίστοιχου χρηματικού ποσού.

Ο χρόνος ισχύος της εγγυητικής επιστολής καλής εκτέλεσης της προς υπογραφή σύμβασης, πρέπει να είναι αορίστου χρόνου, δηλαδή να ισχύει μέχρι την επιστροφή της στο πιστωτικό ίδρυμα.

Η εγγυητική επιστολή καλής εκτέλεσης επιστρέφεται χωρίς καθυστέρηση, αμέσως μετά την έγκριση του Πρωτοκόλλου Οριστικής Παραλαβής και την έγκριση του τελικού λογαριασμού του έργου και μόνο με έγγραφο αποδέσμευσης της Διευθύνουσας Υπηρεσίας.

Άρθρο 6 ΜΕΛΕΤΕΣ

Επισημαίνεται ότι κατ' αρχήν, τροποποιητικές μελέτες απαγορεύονται. Αν προκύψει τέτοια ανάγκη ο Ανάδοχος, με μέριμνα και δαπάνες του, θα πρέπει:

- α. να αιτιολογήσει πλήρως και εγγράφως την ανάγκη τροποποίησης, και
- β. να εκπονήσει (εφόσον η Υπηρεσία αποδεχθεί την σχετική εισήγησή του) και υποβάλλει την τροποποιητική μελέτη, που θα είναι σε κάθε περίπτωση, σύμφωνη με τους όρους της δημοπράτησης.

Πριν από κάθε μερική ή ολική εφαρμογή, κατά την κρίση του Αναδόχου, ενός σχεδίου που βρίσκεται σε ασυμφωνία με τα υπόλοιπα σχέδια, ο Ανάδοχος έχει υποχρέωση να ζητήσει εγγράφως, έγκαιρα και χωρίς να το αμελήσει από την Διευθύνουσα Υπηρεσία οδηγίες κλπ.

Σε κάθε τέτοια περίπτωση ο Ανάδοχος έχει υποχρέωση να εφαρμόσει την απόφαση της Υπηρεσίας πάνω στο θέμα που θα προκύψει με δικά του μέσα και δαπάνες, σε οποιοδήποτε χρόνο και με οποιοδήποτε τρόπο του ζητηθεί από την Υπηρεσία.

Άρθρο 7 ΕΠΙΜΕΤΡΗΣΕΙΣ

Αν κατά την διαδικασία ελέγχου προκύψουν αμφισβητήσεις ως προς την επάρκεια των σχετικών υπολογισμών, ή των εφαρμοζόμενων υπολογιστικών μεθόδων, η Υπηρεσία δύναται να ζητήσει πρόσθετους υπολογιστικούς ελέγχους με την εφαρμογή άλλων συναφών υπολογιστικών μεθόδων. Τα επιμετρητικά στοιχεία θα παραδίδονται από τον Ανάδοχο υποχρεωτικά και σε ψηφιακή μορφή.

Ο ανάδοχος είναι υποχρεωμένος να φωτογραφίζει την υφιστάμενη κατάσταση και τις πραγματοποιούμενες επεμβάσεις. Οι φωτογραφίες θα λαμβάνονται πριν από την έναρξη των εργασιών, κατά τις πιο ενδιαφέρουσες φάσεις εκτέλεσης του έργου και μετά το πέρας των εργασιών, σύμφωνα με τις οδηγίες της επίβλεψης και θα παραδίδονται σε ψηφιακή μορφή σταδιακά σε συσχέτιση με τις υποβαλλόμενες επιμετρήσεις, τις οποίες θα συνοδεύουν υποχρεωτικά.

Άρθρο 8 ΠΙΣΤΟΠΟΙΗΣΕΙΣ – ΕΝΤΟΛΕΣ ΠΛΗΡΩΜΩΝ

Η πιστοποίηση και η εντολή πληρωμής του εκτελούμενου έργου θα γίνουν σύμφωνα με τις διατάξεις του Ν.4412/2016, τους όρους της εργολαβικής

σύμβασης και της παρούσας Συγγραφής Υποχρεώσεων. Τα στοιχεία που καθορίζονται στο άρθρο 152 του Ν.4412/2016 συντάσσονται με ευθύνη του αναδόχου, υπογράφονται από αυτόν και υποβάλλονται στην Υπηρεσία.

Σύμφωνα με το άρθρο 152 παρ. 7 του Ν.4412/2016, οι λογαριασμοί συντάσσονται πάντα ανακεφαλαιωτικοί και για την πληρωμή συνοδεύονται από ανακεφαλαιωτικό συνοπτικό πίνακα εργασιών που εκτελέστηκαν από την αρχή του έργου, τα παραστατικά στοιχεία του απολογιστικών εργασιών.

Μετά την έγκριση του πρωτοκόλλου οριστικής παραλαβής συντάσσεται τελικός λογαριασμός.

Η Υπηρεσία υποχρεούται πριν από την κάθε εξόφληση ή οποιαδήποτε τμηματική καταβολή χρημάτων να απαιτεί την προσκόμιση βεβαίωσης του ασφαλιστικού φορέα για την καταβολή των οφειλόμενων προς αυτό εισφορών ή άλλων συναφών οφειλών. Σε αντίθετη περίπτωση παρακρατεί το αντίστοιχο ποσό και το καταβάλλει απευθείας στον φορέα.

Επιβάλλεται κράτηση ύψους 0,1%, η οποία υπολογίζεται επί της αξίας κάθε πληρωμής προ φόρων και κρατήσεων της αρχικής, καθώς και κάθε συμπληρωματικής σύμβασης Υπέρ της Ενιαίας Αρχής Δημοσίων Συμβάσεων (Ε.Α.ΔΗ.ΣΥ.). Επί της εν λόγω κράτησης επιβάλλεται χαρτόσημο 3% και κράτηση υπέρ ΟΓΑ που υπολογίζεται με ποσοστό 20% επί του χαρτοσήμου. Το ποσό αυτό καταβάλλεται στο Δημόσιο σύμφωνα με τις ισχύουσες διατάξεις περί χαρτοσήμου.

Επίσης ο ανάδοχος επιβαρύνεται με κάθε άλλη νόμιμη κράτηση, φόρο, τέλος, δικαιώματα τα οποία θα ισχύσουν κατά την ημέρα της πληρωμής ή οποιαδήποτε κράτηση υπέρ Νομικών Προσώπων ή άλλων Οργανισμών ως επίσης και με τις πάσης φύσεως επιβαρύνσεις ή εισφορές προς ασφαλιστικούς Οργανισμούς, οι οποίες σύμφωνα με το νόμο βαρύνουν τον προμηθευτή και σε καμία περίπτωση το Τ. Π. & Δανείων.

Άρθρο 9 ΗΜΕΡΟΛΟΓΙΟ ΕΡΓΟΥ

Κατά την εκτέλεση των εργασιών θα τηρηθεί ημερολόγιο έργου, σύμφωνα με το άρθρο 146 του Ν. 4412/2016. Η τήρηση ημερολογίου είναι βασικός συμβατικός όρος. Προσκομίζεται οπωσδήποτε ανά εβδομάδα συνοδευόμενο από τις φωτογραφίες του έργου.

Για παράλειψη τήρησης ημερολογίου επιβάλλεται ειδική ποινική ρήτρα, άρθρο 146 παρ.4 του Ν.4412/2016, που δεν μπορεί να είναι κάτω των εκατό (100) ευρώ, ούτε ανώτερη των πεντακοσίων (500) ευρώ ανάλογα με το ύψος της συμβατικής δαπάνης του έργου. Η ειδική ποινική ρήτρα επιβάλλεται από τη Διευθύνουσα Υπηρεσία, ύστερα από ειδική πρόσκληση του Προϊσταμένου της, στην οποία ο επιβλέπων αναφέρει εγγράφως την παράλειψη τήρησης.

Άρθρο 10 ΚΑΤΑΣΚΕΥΑΣΤΙΚΑ ΣΧΕΔΙΑ - ΜΗΤΡΩΟ ΕΡΓΟΥ

Ο ανάδοχος, με βάση τα σχέδια της μελέτης που του χορηγήθηκαν ή τροποποιήθηκαν κατά την κατασκευή του έργου, θα συντάσσει κατά τη διάρκεια της κατασκευής τα "ΟΠΩΣ ΕΚΤΕΛΕΣΘΗΚΕ : as build" σχέδια. Με την περάτωση των εργασιών και πριν από την προσωρινή παραλαβή, ο Ανάδοχος θα παραδώσει εκτυπωμένα στον Εργοδότη τα "ΟΠΩΣ ΕΚΤΕΛΕΣΘΗΚΕ: as build" σχέδια σε δύο αντίτυπα, που να περιέχουν όλες τις μεταβολές, αναθεωρήσεις, διορθώσεις και εγκρίσεις, με τέτοια μορφή που κάθε σχέδιο να απεικονίζει ακριβώς το αντίστοιχο τμήμα του έργου, όπως έχει εκτελεσθεί και παραληφθεί, καθώς και δύο αντίγραφα σε ηλεκτρονική μορφή .

Σε κάθε περίπτωση και πάντως όχι περιοριστικά, τα «όπως εκτελέσθηκε» σχέδια που είναι υποχρεωμένος να συντάξει και υποβάλλει ο ανάδοχος, μετά την αποπεράτωση της κατασκευής περιλαμβάνουν τα ακόλουθα:

- Ακριβή σχέδια σε κλίμακα 1:50 ή 1:100 των κατόψεων και τομών με τα πραγματικά στοιχεία των διαφόρων τμημάτων, όπως διαστάσεις, θέσεις, διατομές κ.λ.π. τα οποία ανταποκρίνονται απόλυτα στα έργα, όπως πραγματικά εκτελέσθηκαν,
- Κατασκευαστικά αρχιτεκτονικά σχέδια σε κλίμακα 1:50 ή 1:100,
- Το Μητρώο έργου, το οποίο ο ανάδοχος υποχρεούται να υποβάλει στη Δ/νουσα Υπηρεσία μαζί με την τελική επιμέτρηση, θα περιλαμβάνει στην πλήρη μορφή του απαραίτητως τα οριζόμενα στη με αριθ. ΔΝΣγ/οικ.38108/ΦΝ466/5-4-2017 απόφαση Υπ. ΥΠΟ.ΜΕ (ΦΕΚ 1956/Β/7-6-2017)

Άρθρο 11 Ευθύνη για την εφαρμογή της μελέτης και την ποιότητα

Σύμφωνα με τα συμβατικά τεύχη και τις ισχύουσες διατάξεις του Ν.4412/16, τόσο για την εφαρμογή της μελέτης όσο και για την ποιότητα των έργων μόνος υπεύθυνος είναι ο ανάδοχος. Ο πάσης φύσεως έλεγχος που ασκείται από την Υπηρεσία δεν απαλλάσσει τον ανάδοχο κατά κανένα τρόπο από την ευθύνη αυτή.

Επίσης, ο ανάδοχος είναι εξ' ολοκλήρου μόνος υπεύθυνος για την εκλογή των υλικών που θα χρησιμοποιήσει, τη χρησιμοποίησή τους και την εκτέλεση γενικά της εργασίας σύμφωνα με τους όρους της παρούσας, των σχετικών προτύπων τεχνικών προδιαγραφών και των λοιπών συμβατικών τευχών και σχεδίων.

Οι έγγραφες εντολές που δίνονται από το αρμόδιο όργανο για τη συμπλήρωση ή τροποποίηση των στοιχείων της μελέτης, σύμφωνα με τις παραγράφους 1 και 3 του άρθρου 156 του Ν. 4412/2016, καθώς και η εκτέλεση των εγκεκριμένων συμπληρωματικών εργασιών, είναι υποχρεωτική για τον ανάδοχο. Ο ανάδοχος δεν δικαιούται να λάβει αποζημίωση ή αύξηση τιμών για μεταβολές στα έργα που έγιναν χωρίς έγγραφη διαταγή, έστω και αν αυτές βελτιώνουν το έργο. Αν

η χωρίς έγκριση μεταβολή επιφέρει μείωση ποσοτήτων ή διαστάσεων, καταβάλλεται μόνο η αξία των ποσοτήτων των εργασιών που έχουν πράγματι εκτελεσθεί χωρίς να αποκλείεται εφαρμογή των διατάξεων για κακοτεχνία.

Άρθρο 12 Χρήση έργου ή τμήματός του πριν την αποπεράτωση

Η χρήση αυτή δεν αποδεικνύει ότι ο εργοδότης παρέλαβε το έργο ή ότι αυτό εκτελέστηκε καλά και διατηρεί όλα τα δικαιώματά του να ελέγξει και να παραλάβει εν καιρώ το έργο, σύμφωνα με τις κείμενες διατάξεις και τους συμβατικούς όρους.

Η παραπάνω χρήση διέπεται από τις διατάξεις του άρθρου 169 και 157 του Ν. 4412/16.

Άρθρο 13 Καθαρισμός κατασκευών - εργοταξίων - εγκαταστάσεων

Σ' όλη τη διάρκεια των εργασιών, ο ανάδοχος θα είναι υπεύθυνος για τη διατήρηση της καθαριότητας ώστε να παραδίδει καθημερινά τον χώρο για κατάλληλο για την λειτουργία του καταστήματος.

Αμέσως μετά την αποπεράτωση του έργου ο ανάδοχος είναι υποχρεωμένος να αφαιρέσει τις άχρηστες εγκαταστάσεις, κατασκευές και λοιπά υλικά, να απομακρύνει τα προϊόντα και να μεριμνήσει για τον καθαρισμό των χώρων του κτιρίου με δαπάνες του.

Σε περίπτωση που ο ανάδοχος δεν συμμορφωθεί με τις υποχρεώσεις που αναφέρονται στις παραπάνω παραγράφους αυτού του άρθρου, ο κύριος του έργου έχει το δικαίωμα να εκτελέσει σε βάρος και για λογαριασμό του αναδόχου τις παραπάνω προβλεπόμενες εργασίες απομάκρυνσης και εκκαθάρισης, αφού θα έχει περάσει χωρίς καμία ενέργεια από την πλευρά του αναδόχου χρονικό διάστημα δέκα (10) ημερολογιακών ημερών από την έκδοση της σχετικής εντολής. Οι δαπάνες των εργασιών παρακρατούνται από την αμέσως επόμενη πληρωμή.

Άρθρο 14 Υποκατάσταση αναδόχου - Υπεργολαβία

Η υποκατάσταση του αναδόχου από τρίτο στην κατασκευή μέρους ή όλου του έργου (εκχώρηση του έργου) είναι δυνατή αποκλειστικά υπό τις προϋποθέσεις της περίπτωσης δ' της παραγράφου 1 του άρθρου 132. Η υποκατάσταση απαγορεύεται, χωρίς έγκριση της Προϊσταμένης Αρχής, η οποία αποφασίζει ύστερα από αίτηση του αναδόχου και πρόταση της Διευθύνουσας Υπηρεσίας. Εφόσον η αναθέτουσα αρχή διαπιστώσει ότι έχει χωρίσει υποκατάσταση του αναδόχου χωρίς έγκριση κηρύσσει έκπτωτο τον ανάδοχο, μετά γνώμη του αρμόδιου Τεχνικού Συμβουλίου. Δεν θεωρείται υποκατάσταση η, εκ μέρους του αναδόχου, υπεργολαβική ανάθεση συγκεκριμένων εργασιών του έργου.

Άρθρο 15 Έκπτωση αναδόχου - Διακοπή εργασιών - Λύση της σύμβασης

Σύμφωνα με το άρθρο 160 του Ν. 4412/2016, εάν ο ανάδοχος δεν εκπληρώνει τις συμβατικές του υποχρεώσεις ή δε συμμορφώνεται με τις γραπτές εντολές της Υπηρεσίας, που είναι σύμφωνες με τη σύμβαση ή το νόμο, κηρύσσεται έκπτωτος από την εργολαβία. Η τήρηση της διαδικασίας και οι συνέπειες για τον ανάδοχο καθορίζονται από τις υπόλοιπες παραγράφους του ίδιου άρθρου.

Η διαδικασία και οι συνέπειες της διακοπής εργασιών και διάλυσης της σύμβασης είτε από υπαιτιότητα αναδόχου είτε από υπαιτιότητα του φορέα κατασκευής διέπονται από τις διατάξεις των άρθρων 160 και 161 του Ν. 4412/16.

Άρθρο 16 Χρόνος εγγύησης και συντήρησης

Ο χρόνος εγγύησης, δηλαδή ο χρόνος κατά τον οποίο, μετά τη βεβαιωμένη περάτωση του έργου, ο Ανάδοχος οφείλει να διατηρεί το έργο σε καλή κατάσταση, συντηρώντας το και επανορθώνοντας με δαπάνη του βλάβες ή φθορές από συνηθισμένη χρήση, καθορίζεται σε (15) δέκα πέντε μήνες υπό τις προϋποθέσεις του άρθρου 171 Ν. 4412/2016.

Άρθρο 17 Γενικές Υποχρεώσεις του Αναδόχου

Οι υποχρεώσεις του αναδόχου προβλέπονται στο Ν 4412/2016, ειδικότερα στα άρθρα 18 και 138 και περιγράφονται και στα συμβατικά τεύχη. Κατά την εκτέλεση των δημόσιων συμβάσεων, οι οικονομικοί φορείς τηρούν τις υποχρεώσεις τους που απορρέουν από τις διατάξεις της περιβαλλοντικής, κοινωνικοασφαλιστικής και εργατικής νομοθεσίας, που έχουν θεσπισθεί με το δίκαιο της Ένωσης, το εθνικό δίκαιο, συλλογικές συμβάσεις ή διεθνείς διατάξεις περιβαλλοντικού, κοινωνικού και εργατικού δικαίου. Η τήρηση των εν λόγω υποχρεώσεων ελέγχεται και βεβαιώνεται από τα όργανα που επιβλέπουν την εκτέλεση των δημοσίων συμβάσεων και τις αρμόδιες δημόσιες αρχές και υπηρεσίες που ενεργούν εντός των ορίων της ευθύνης και της αρμοδιότητάς τους. Επιπλέον:

Ο ανάδοχος έχει την υποχρέωση να μην παρακωλύει την εκτέλεση εργασιών από τους άλλους εργολήπτες (ανάδοχους) οι οποίοι θα χρησιμοποιηθούν από τον κύριο του έργου σε εργασίες οι οποίες δεν περιλαμβάνονται στην παρούσα εργολαβία. Επίσης ο ανάδοχος υποχρεώνεται να διευκολύνει τον κύριο του έργου και τους άλλους εργολήπτες ή προμηθευτές και να ρυθμίζει τη σειρά εκτέλεσης των εργασιών μέσα στο πλαίσιο του εγκεκριμένου χρονοδιαγράμματος ώστε να μην τους παρεμβάλλει εμπόδια.

Ο Ανάδοχος υποχρεούται να προμηθευτεί, με δική του δαπάνη, όλα τα υλικά, εργατικά και μηχανήματα που είναι αναγκαία για την κατασκευή του έργου καθώς και για τη μεταφορά τους από τις πηγές λήψης τους. Ο Ανάδοχος οφείλει

επίσης να επισκευάζει, συντηρεί και ασφαλίσει με δικές του δαπάνες όλα τα μηχανήματα και εργαλεία έναντι παντός κινδύνου.

Οποιαδήποτε ζημιά ή καταστροφή στο έργο είτε στα μηχανήματα είτε στις εγκαταστάσεις που προέρχεται από οποιοδήποτε λόγο ή δολιοφθορά, κατά την διάρκεια της εργολαβίας, βαρύνει τον Ανάδοχο, ο οποίος είναι υποχρεωμένος και να την αποκαταστήσει.

Ο Ανάδοχος οφείλει να προσκομίσει στην Υπηρεσία πριν την εκτέλεση των εργασιών αποξηλώσεων, καθαιρέσεων, κατεδαφίσεων κλπ, αν απαιτείται από τη φύση των υλικών και την κείμενη νομοθεσία, επικυρωμένο αντίγραφο σύμβασης με εγκεκριμένο σύστημα εναλλακτικής διαχείρισης ΑΕΚΚ.

Πριν από την έναρξη των εργασιών, ο Ανάδοχος υποχρεούται να μεριμνήσει για την έκδοση όλων των απαιτούμενων από τον Νόμο αδειών που προβλέπονται από τη Νομοθεσία και που είναι απαραίτητες προϋποθέσεις για την εκτέλεση κάθε είδους εργασιών του έργου.

Επιπλέον καθίσταται ουσιαστικά και αποκλειστικά υπεύθυνος για κάθε παράβαση των εν ισχύει διατάξεων περί εκτελέσεως των εργασιών.

Άρθρο 18 Τήρηση Κανόνων Ασφαλείας και Υγείας στο έργο

Ο ανάδοχος του έργου έχει την υποχρέωση και την αποκλειστική ευθύνη να τηρεί τους θεσπισθέντες Κανόνες Ασφαλείας και Υγείας στα Έργα και λαμβάνει όλα τα απαραίτητα μέτρα τόσο για την προστασία και την πρόληψη ατυχημάτων του εργατοϋπαλληλικού προσωπικού, που απασχολείται στην κατασκευή του έργου, όσο και την προστασία της υγείας αυτού και την παροχή των πρώτων βοηθειών σε περίπτωση ατυχήματος.

Τα ανωτέρω μέτρα θα λαμβάνονται με βάση και τις ελάχιστες προδιαγραφές ασφάλειας και υγείας, που καθορίζονται από:

1. Το Π.Δ. 305/1996 «Ελάχιστες προδιαγραφές ασφάλειας και υγείας, που πρέπει να εφαρμόζονται τα προσωρινά ή κινητά εργοτάξια σε συμμόρφωση προς την οδηγία 92/57/ΕΟΚ»,
2. Το Π.Δ. 17/96 «Μέτρα για την βελτίωση της ασφάλειας και της υγείας των εργαζομένων και την εργασία σε συμμόρφωση με τις οδηγίες 89/391/ΕΟΚ»,
3. Το Π.Δ. 396/1994 «Ελάχιστες προδιαγραφές ασφάλειας και υγείας για την χρήση από τους εργαζομένους εξοπλισμών ατομικής προστασίας κατά την εργασία σε συμμόρφωση προς την οδηγία του Συμβουλίου 89/656 /ΕΟΚ»,
4. Το Π.Δ. 395/1994 «Ελάχιστες προδιαγραφές ασφάλειας και υγείας για την χρησιμοποίηση εξοπλισμού εργασίας από τους εργαζομένους κατά την εργασία τους σε συμμόρφωση προς την οδηγία του Συμβουλίου 89/655/ΕΟΚ»,
5. Το Π.Δ. 85/1991 «Προστασία των εργαζομένων από τους κινδύνους που διατρέχουν λόγω της έκθεσης τους στο θόρυβο κατά την εργασία σε συμμόρφωση προς την οδηγία 86/188/ΕΟΚ»,

6. Το Π.Δ. 1073/1981 «Περί μέτρων ασφαλείας κατά την εκτέλεσιν εργασιών εις εργοτάξια οικοδομών και πάσης φύσεως έργων αρμοδιότητος Πολιτικού Μηχανικού»,

7. Το Π.Δ. 778/1980 «Περί μέτρων ασφαλείας κατά την εκτέλεσιν οικοδομικών εργασιών» και

8. Το Π.Δ. 95/1978 «Περί μέτρων υγιεινής και ασφάλειας των απασχολουμένων εις εργασίας συγκολλήσεων».

Επίσης, ο ανάδοχος έχει την υποχρέωση να συντάξει και υποβάλει στην Διευθύνουσα το έργο Υπηρεσία για έγκριση, μαζί με το χρονοδιάγραμμα κατασκευής του έργου, το Σχέδιο Ασφάλειας και Υγείας (Σ.Α.Υ) και τον Φάκελο Ασφάλειας (Φ.Α.Υ.).

Επισημαίνεται ότι ο ανάδοχος έχει την υποχρέωση :

- Να τηρεί στο εργοτάξιο το Σ.Α.Υ. και τον Φ.Α.Υ. μέχρι την αποπεράτωση του έργου, μετά την οποία θα παραδοθούν για φύλαξη στον κύριο αυτού, σύμφωνα με τα οριζόμενα στην παρ. 10 του άρθρου 3 του Π.Δ. 305/1996,

- Να ορίσει στο έργο, με δαπάνες του, Συντονιστή για θέματα Ασφαλείας και Υγείας, σύμφωνα με την παρ.1 του άρθρου 3 του Π.Δ. 305/1996.

- Να ορίσει στο έργο, με δαπάνες του, τεχνικό ασφαλείας, σύμφωνα με τις διατάξεις του Π.Δ. 17/1996, που προαναφέρθηκε και σε συνδυασμό με τα οριζόμενα στο Π.Δ. 294/1988 «Ελάχιστος χρόνος απασχόλησης Τεχνικού Ασφαλείας και Γιατρού Εργασίας, επίπεδο γνώσεων κλπ».

ΕΛΕΓΧΘΗΚΕ

ΘΕΩΡΗΘΗΚΕ

Η συντάξασα

Ο Αναπλ. Προϊστάμενος
Τμήματος Β΄

Ο Αναπλ. Προϊστάμενος
της Διεύθυνσης

Πικραμμένου Ελένη
ΤΕ Πολιτικών
Μηχανικών

Μελάς Αθανάσιος
ΠΕ Ηλεκτρολόγων
Μηχανικών

Πρόκος Κωνσταντίνος
ΠΕ Διοικητικού -
Οικονομικού

24PROC015423515 2024-09-13

ΕΛΛΗΝΙΚΗ ΔΗΜΟΚΡΑΤΙΑ
ΤΑΜΕΙΟ ΠΑΡΑΚΑΤΑΘΗΚΩΝ ΚΑΙ ΔΑΝΕΙΩΝ
ΔΙΕΥΘΥΝΣΗ ΤΕΧΝΙΚΩΝ ΥΠΗΡΕΣΙΩΝ (Δ15)

Κύριος του έργου:

Έργο:

ΜΕΛΕΤΗ ΓΙΑ ΤΗΝ ΑΠΟΚΑΤΑΣΤΑΣΗ ΒΛΑΒΩΝ ΣΕ ΔΑΠΕΔΑ ΚΑΙ ΤΟΙΧΟΠΟΙΙΕΣ ΣΤΟ ΜΕΣΟΠΑΤΩΜΑ ΤΟΥ ΚΑΤΑΣΤΗΜΑΤΟΣ ΤΟΥ Τ. Π. & ΔΑΝΕΙΩΝ ΣΤΗΝ ΠΑΤΡΑ ΣΤΗΝ ΟΔΟ ΑΓ. ΑΝΔΡΕΟΥ 6

Θέση:

Οδός Αγ. Ανδρέου 6, ΤΚ 26223, ΠΑΤΡΑ

Μελέτη:

ΣΤΑΤΙΚΗ ΜΕΛΕΤΗ ΕΦΑΡΜΟΓΗΣ

Θέμα σχεδίου:

ΕΥΛΟΥΤΥΠΟΣ ΜΕΣΟΠΑΤΩΜΑΤΟΣ

ΣΤ-01

Χρόνος μελέτης:

ΔΕΚΕΜΒΡΙΟΣ 2023

Κλίμακα
1:50

Ανάδοχος:

ΙΩΑΝΝΗΣ Χ. ΡΟΜΠΟΛΑΣ

Διπλ. Πολιτικός Μηχανικός, MSc
Διπλ. Μηχανολόγος Μηχανικός

Αθηνών 117, Κτίριο Β,
ΤΚ. 26441, Πάτρα
Τηλ. 6972 445 145

e-mail: giannis.robolas@gmail.com

ΙΩΑΝΝΗΣ Χ. ΡΟΜΠΟΛΑΣ
ΔΙΠΛΩΜΑΤΟΥΧΟΣ ΠΟΛΙΤΙΚΟΣ ΜΗΧΑΝΙΚΟΣ
ΔΙΠΛ. ΜΗΧΑΝΟΛΟΓΟΣ & ΑΕΡΟΝΑΥΤΙΚΟΣ ΜΗΧΑΝΙΚΟΣ
ΠΟΛΥΤΕΧΝΙΚΟ ΣΧΟΛΕΙΟ ΤΕΧΝΟΠΟΛΙΣ ΠΑΤΡΩΝ
ΜΕΛΟΣ Τ.Σ.Ε. ΑΡΙΘΜΟΣ ΜΗΤΡΩΟΥ 134015
ΑΘΗΝΩΝ 117 - ΠΑΤΡΑ Τ.Κ. 26441 - ΤΗΛ.: 6972445145
Α.Φ.Μ.: 146891046 - Δ.Ο.Υ.: Α' ΠΑΤΡΩΝ.

ΕΓΚΡΙΣΕΙΣ - ΘΕΩΡΗΣΕΙΣ

ΕΛΕΓΧΘΗΚΕ

ΘΕΩΡΗΘΗΚΕ

Η επιβλέπουσα
[Signature]
ΕΛΕΓΧΤΗΡΙΑ ΕΠΙΧΕΙΡΗΣΙΑ
ΕΠΙΧΕΙΡΗΣΙΑ

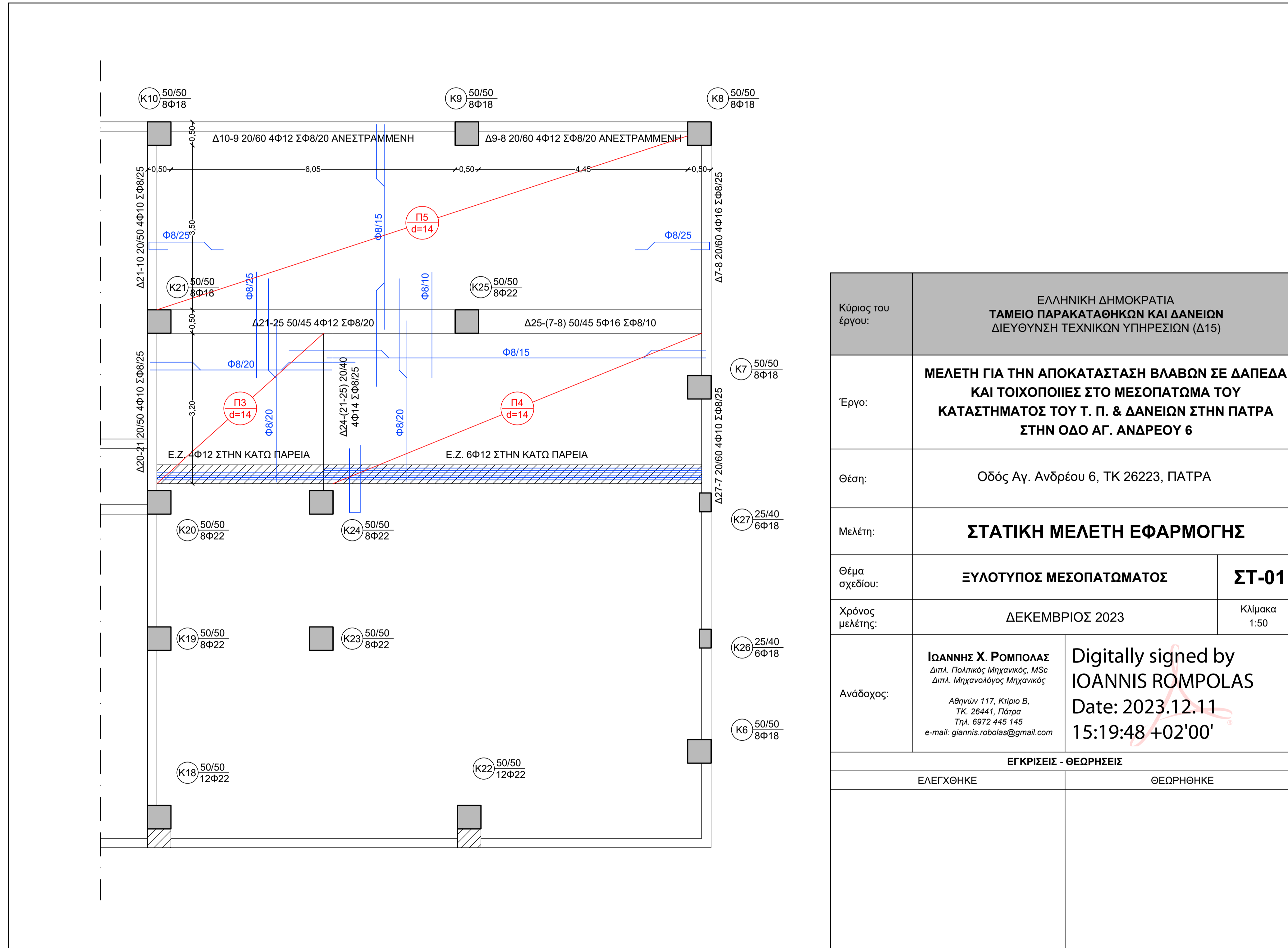
Ο Προϊστάμενος
της Δ/σης Υποδομής
ε.ε.ε.

[Signature]
Αναπλ. Προϊστάμενος
Τμήματος Β' της Δ/σης Δ15

[Signature]

ΓΡΟΚΟΣ ΚΩΝΣΤΑΝΤΙΝΟΣ
ΕΙΣΑΓΟΓΗ





Κύριος του έργου:	ΕΛΛΗΝΙΚΗ ΔΗΜΟΚΡΑΤΙΑ ΤΑΜΕΙΟ ΠΑΡΑΚΑΤΑΘΗΚΩΝ ΚΑΙ ΔΑΝΕΙΩΝ ΔΙΕΥΘΥΝΣΗ ΤΕΧΝΙΚΩΝ ΥΠΗΡΕΣΙΩΝ (Δ15)	
Έργο:	ΜΕΛΕΤΗ ΓΙΑ ΤΗΝ ΑΠΟΚΑΤΑΣΤΑΣΗ ΒΛΑΒΩΝ ΣΕ ΔΑΠΕΔΑ ΚΑΙ ΤΟΙΧΟΠΟΙΗΣΕΣ ΣΤΟ ΜΕΣΟΠΑΤΩΜΑ ΤΟΥ ΚΑΤΑΣΤΗΜΑΤΟΣ ΤΟΥ Τ. Π. & ΔΑΝΕΙΩΝ ΣΤΗΝ ΠΑΤΡΑ ΣΤΗΝ ΟΔΟ ΑΓ. ΑΝΔΡΕΟΥ 6	
Θέση:	Οδός Αγ. Ανδρέου 6, ΤΚ 26223, ΠΑΤΡΑ	
Μελέτη:	ΣΤΑΤΙΚΗ ΜΕΛΕΤΗ ΕΦΑΡΜΟΓΗΣ	
Θέμα σχεδίου:	ΞΥΛΟΥΤΥΠΟΣ ΜΕΣΟΠΑΤΩΜΑΤΟΣ	ΣΤ-01
Χρόνος μελέτης:	ΔΕΚΕΜΒΡΙΟΣ 2023	Κλίμακα 1:50
Ανάδοχος:	ΙΩΑΝΝΗΣ Χ. ΡΟΜΠΟΛΑΣ Διπλ. Πολιτικός Μηχανικός, MSc Διπλ. Μηχανολόγος Μηχανικός Αθηνών 117, Κτίριο Β, ΤΚ. 26441, Πάτρα Τηλ. 6972 445 145 e-mail: giannis.robolas@gmail.com	Digitally signed by ΙΩΑΝΝΙΣ ΡΟΜΠΟΛΑΣ Date: 2023.12.11 15:19:48 +02'00'
ΕΓΚΡΙΣΕΙΣ - ΘΕΩΡΗΣΕΙΣ		
ΕΛΕΓΧΘΗΚΕ		ΘΕΩΡΗΘΗΚΕ

24PROC015423515 2024-09-13

ΕΛΛΗΝΙΚΗ ΔΗΜΟΚΡΑΤΙΑ

ΤΑΜΕΙΟ ΠΑΡΑΚΑΤΑΘΗΚΩΝ ΚΑΙ ΔΑΝΕΙΩΝ

ΔΙΕΥΘΥΝΣΗ ΤΕΧΝΙΚΩΝ ΥΠΗΡΕΣΙΩΝ (Δ15)

Κύριος του έργου:

Έργο:

ΜΕΛΕΤΗ ΓΙΑ ΤΗΝ ΑΠΟΚΑΤΑΣΤΑΣΗ ΒΛΑΒΩΝ ΣΕ ΔΑΠΕΔΑ ΚΑΙ ΤΟΙΧΟΠΟΙΗΣ ΣΤΟ ΜΕΣΟΠΑΤΩΜΑ ΤΟΥ ΚΑΤΑΣΤΗΜΑΤΟΣ ΤΟΥ Τ. Π. & ΔΑΝΕΙΩΝ ΣΤΗΝ ΠΑΤΡΑ ΣΤΗΝ ΟΔΟ ΑΓ. ΑΝΔΡΕΟΥ 6

Θέση:

Οδός Αγ. Ανδρέου 6, ΤΚ 26223, ΠΑΤΡΑ

Μελέτη:

ΣΤΑΤΙΚΗ ΜΕΛΕΤΗ ΕΦΑΡΜΟΓΗΣ

Θέμα σχεδίου:

ΒΥΘΙΣΕΙΣ ΤΡΙΕΡΕΙΣΤΩΝ ΠΛΑΚΩΝ

ΣΤ-02

Χρόνος μελέτης:

ΔΕΚΕΜΒΡΙΟΣ 2023

Κλίμακα
1:50

Ανάδοχος:

ΙΩΑΝΝΗΣ Χ. ΡΟΜΠΟΛΑΣ

Διπλ. Πολιτικός Μηχανικός, MSc

Διπλ. Μηχανολόγος Μηχανικός

Αθηνών 117, Κτίριο Β,

ΤΚ. 26441, Πάτρα

Τηλ. 6972 445 145

e-mail: giannis.robolas@gmail.com

ΙΩΑΝΝΗΣ Χ. ΡΟΜΠΟΛΑΣ
ΔΙΠΛΩΜΑΤΟΥΧΟΣ ΠΟΛΙΤΙΚΟΣ ΜΗΧΑΝΙΚΟΣ
ΔΙΠΛ. ΜΗΧΑΝΟΛΟΓΟΣ & ΑΕΡΟΝΑΥΤΙΚΟΣ ΜΗΧΑΝΙΚΟΣ
ΠΟΛΥΤΕΧΝΙΚΗ ΣΧΟΛΗ ΤΕΧΝΟΛΟΓΙΑΣ ΠΑΤΡΩΝ
ΜΕΛΟΣ Τ.Σ.Ε. ΑΡΙΘΜΟΣ ΜΗΤΡΩΟΥ 134015
ΑΘΗΝΩΝ 117 - ΠΑΤΡΑ - Τ.Κ. 26441 - ΤΗΛ.: 6972445145
Α.Φ.Μ.: 146891046 - Δ.Ο.Υ.: Α' ΠΑΤΡΩΝ

ΕΓΚΡΙΣΕΙΣ - ΘΕΩΡΗΣΕΙΣ

ΕΛΕΓΧΘΗΚΕ

ΘΕΩΡΗΘΗΚΕ

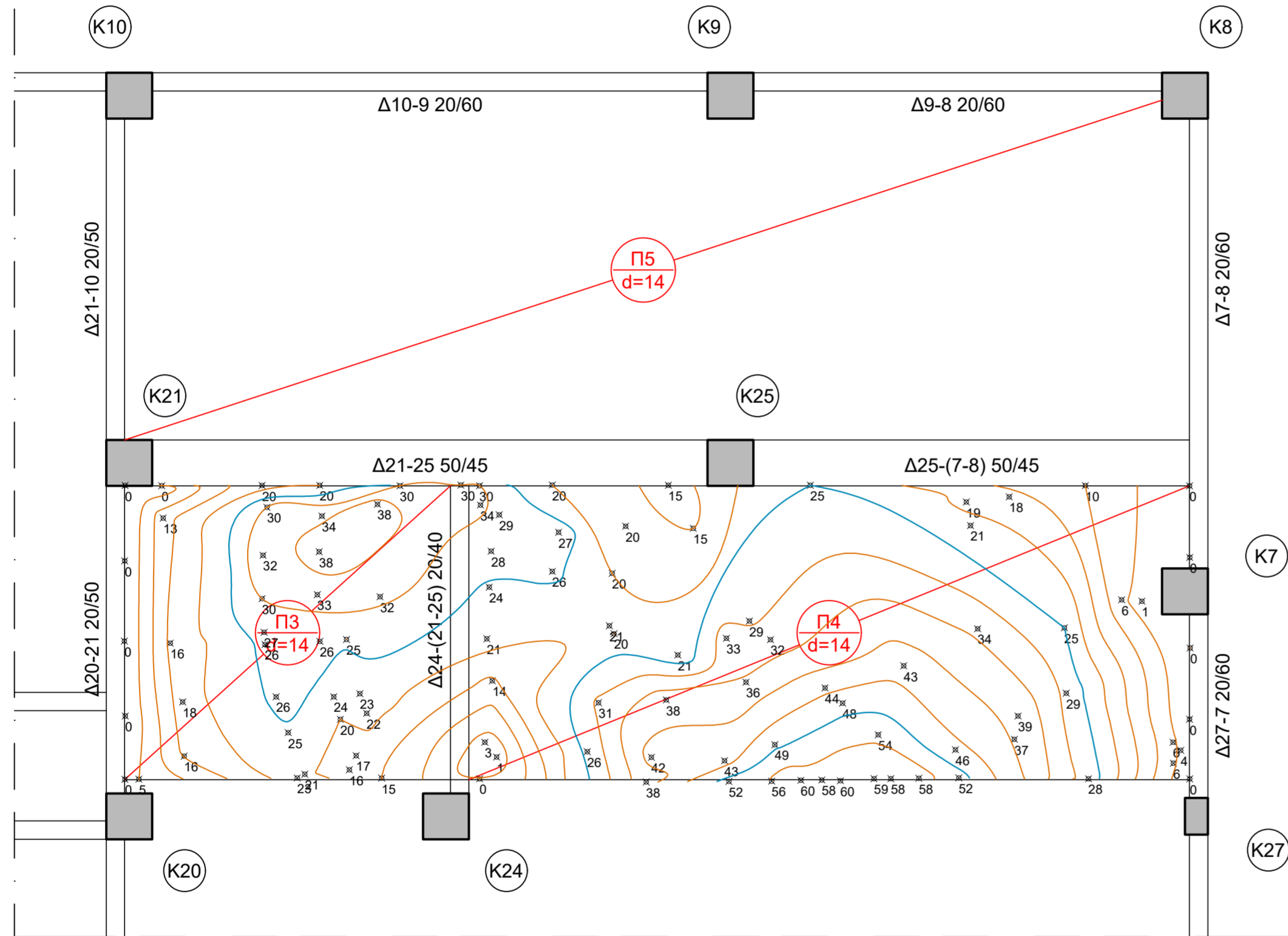
Η Επιβλέπουσα

Ο Προϊστάμενος
της Δ/σης Υπηρεσίας
π.α.α.

ΠΡΟΚΟΠΣ ΚΩΝΣΤΑΝΤΙΝΟΣ
ΤΕΛΟΙΚΟΝΟΜΙΚΟΥ ΛΟΓΙΣΤΙΚΟΥ



Αναρτ. Προϊστάμενος
Τμήματος Β' της Δ/σης Δ15



Κύριος του έργου:	ΕΛΛΗΝΙΚΗ ΔΗΜΟΚΡΑΤΙΑ ΤΑΜΕΙΟ ΠΑΡΑΚΑΤΑΘΗΚΩΝ ΚΑΙ ΔΑΝΕΙΩΝ ΔΙΕΥΘΥΝΣΗ ΤΕΧΝΙΚΩΝ ΥΠΗΡΕΣΙΩΝ (Δ15)	
Έργο:	ΜΕΛΕΤΗ ΓΙΑ ΤΗΝ ΑΠΟΚΑΤΑΣΤΑΣΗ ΒΛΑΒΩΝ ΣΕ ΔΑΠΕΔΑ ΚΑΙ ΤΟΙΧΟΠΟΙΙΕΣ ΣΤΟ ΜΕΣΟΠΑΤΩΜΑ ΤΟΥ ΚΑΤΑΣΤΗΜΑΤΟΣ ΤΟΥ Τ. Π. & ΔΑΝΕΙΩΝ ΣΤΗΝ ΠΑΤΡΑ ΣΤΗΝ ΟΔΟ ΑΓ. ΑΝΔΡΕΟΥ 6	
Θέση:	Οδός Αγ. Ανδρέου 6, ΤΚ 26223, ΠΑΤΡΑ	
Μελέτη:	ΣΤΑΤΙΚΗ ΜΕΛΕΤΗ ΕΦΑΡΜΟΓΗΣ	
Θέμα σχεδίου:	ΒΥΘΙΣΕΙΣ ΤΡΙΕΡΕΙΣΤΩΝ ΠΛΑΚΩΝ	ΣΤ-02
Χρόνος μελέτης:	ΔΕΚΕΜΒΡΙΟΣ 2023	Κλίμακα 1:50
Ανάδοχος:	ΙΩΑΝΝΗΣ Χ. ΡΟΜΠΟΛΑΣ Διπλ. Πολιτικός Μηχανικός, MSc Διπλ. Μηχανολόγος Μηχανικός Αθηνών 117, Κτίριο Β, ΤΚ. 26441, Πάτρα Τηλ. 6972 445 145 e-mail: giannis.robolas@gmail.com	Digitally signed by ΙΟΑΝΝΙΣ ΡΟΜΠΟΛΑΣ Date: 2023.12.11 15:19:24 +02'00'
ΕΓΚΡΙΣΕΙΣ - ΘΕΩΡΗΣΕΙΣ		
	ΕΛΕΓΧΘΗΚΕ	ΘΕΩΡΗΘΗΚΕ

24PROC015423515 2024-09-13

ΕΛΛΗΝΙΚΗ ΔΗΜΟΚΡΑΤΙΑ

ΤΑΜΕΙΟ ΠΑΡΑΚΑΤΑΘΗΚΩΝ ΚΑΙ ΔΑΝΕΙΩΝ

ΔΙΕΥΘΥΝΣΗ ΤΕΧΝΙΚΩΝ ΥΠΗΡΕΣΙΩΝ (Δ15)

Κύριος του έργου:

Έργο:

ΜΕΛΕΤΗ ΓΙΑ ΤΗΝ ΑΠΟΚΑΤΑΣΤΑΣΗ ΒΛΑΒΩΝ ΣΕ ΔΑΠΕΔΑ ΚΑΙ ΤΟΙΧΟΠΟΙΗΣΕΙΣ ΣΤΟ ΜΕΣΟΠΑΤΩΜΑ ΤΟΥ ΚΑΤΑΣΤΗΜΑΤΟΣ ΤΟΥ Τ. Π. & ΔΑΝΕΙΩΝ ΣΤΗΝ ΠΑΤΡΑ ΣΤΗΝ ΟΔΟ ΑΓ. ΑΝΔΡΕΟΥ 6

Θέση:

Οδός Αγ. Ανδρέου 6, ΤΚ 26223, ΠΑΤΡΑ

Μελέτη:

ΣΤΑΤΙΚΗ ΜΕΛΕΤΗ ΕΦΑΡΜΟΓΗΣ

Θέμα σχεδίου:

ΜΕΤΑΛΛΙΚΟ ΔΙΚΤΥΩΜΑ
ΛΕΠΤΟΜΕΡΕΙΕΣ ΕΔΡΑΣΕΩΝ

ΣΤ-03

Χρόνος μελέτης:

ΔΕΚΕΜΒΡΙΟΣ 2023

Κλίμακα
1:50

Ανάδοχος:

ΙΩΑΝΝΗΣ Χ. ΡΟΜΠΟΛΑΣ

Διπλ. Πολιτικός Μηχανικός, MSc
Διπλ. Μηχανολόγος Μηχανικός

Αθηνών 117, Κτίριο Β,
ΤΚ. 26441, Πάτρα
Τηλ. 6972 445 145

e-mail: giannis.robolas@gmail.com

ΙΩΑΝΝΗΣ Χ. ΡΟΜΠΟΛΑΣ
ΔΙΠΛΩΜΑΤΟΥΧΟΣ ΠΟΛΙΤΙΚΟΣ ΜΗΧΑΝΙΚΟΣ
ΔΙΠΛ. ΜΗΧΑΝΟΛΟΓΟΣ ΘΑΛΑΣΣΟΓΡΑΦΙΚΟΣ ΜΗΧΑΝΙΚΟΣ
ΠΟΛΥΤΕΧΝΙΚΟ ΣΧΟΛΕΙΟ ΤΕΧΝΟΛΟΓΙΑΣ ΠΑΤΡΩΝ
ΜΕΛΟΣ Γ.Ε.Ε. ΑΡΙΘΜΟΣ ΜΗΤΡΩΟΥ 134015
ΑΘΗΝΩΝ 117 - ΠΑΤΡΑ - Τ.Κ. 26441 - ΤΗΛ.: 6972445145
Α.Φ.Μ.: 146391046 - Δ.Ο.Υ.: Α' ΠΑΤΡΩΝ

ΕΓΚΡΙΣΕΙΣ - ΘΕΩΡΗΣΕΙΣ

ΕΛΕΓΧΘΗΚΕ

ΘΕΩΡΗΘΗΚΕ

Η επιβλέπουσα

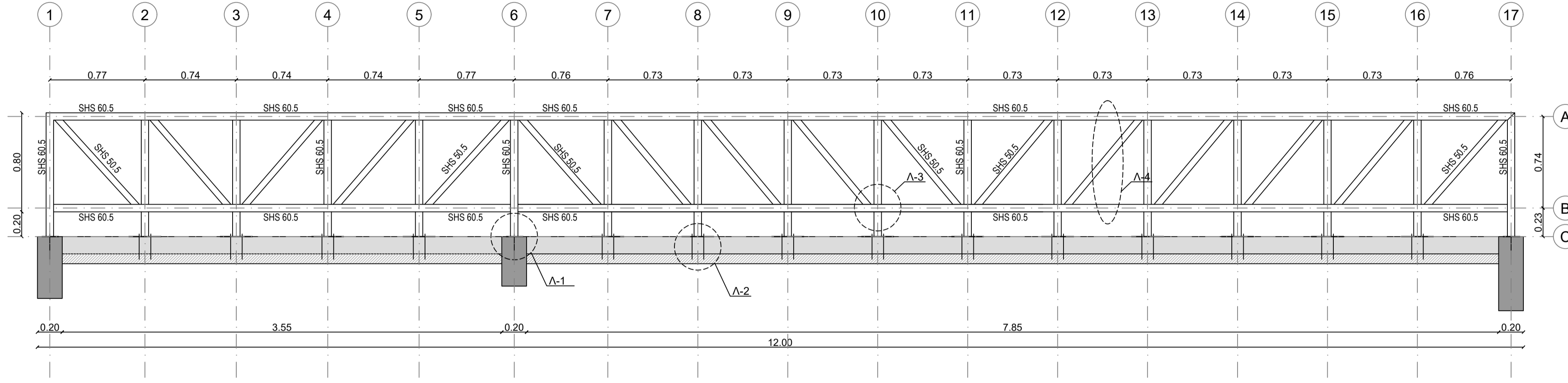
Ο Προϊστάμενος
της Διεύθυνσης

ΙΩΑΝΝΗΣ Χ. ΡΟΜΠΟΛΑΣ
ΠΟΛΙΤΙΚΟΣ ΜΗΧΑΝΙΚΟΣ

Αναπλ. Προϊστάμενος
Τμήματος Β' της Διεύθυνσης

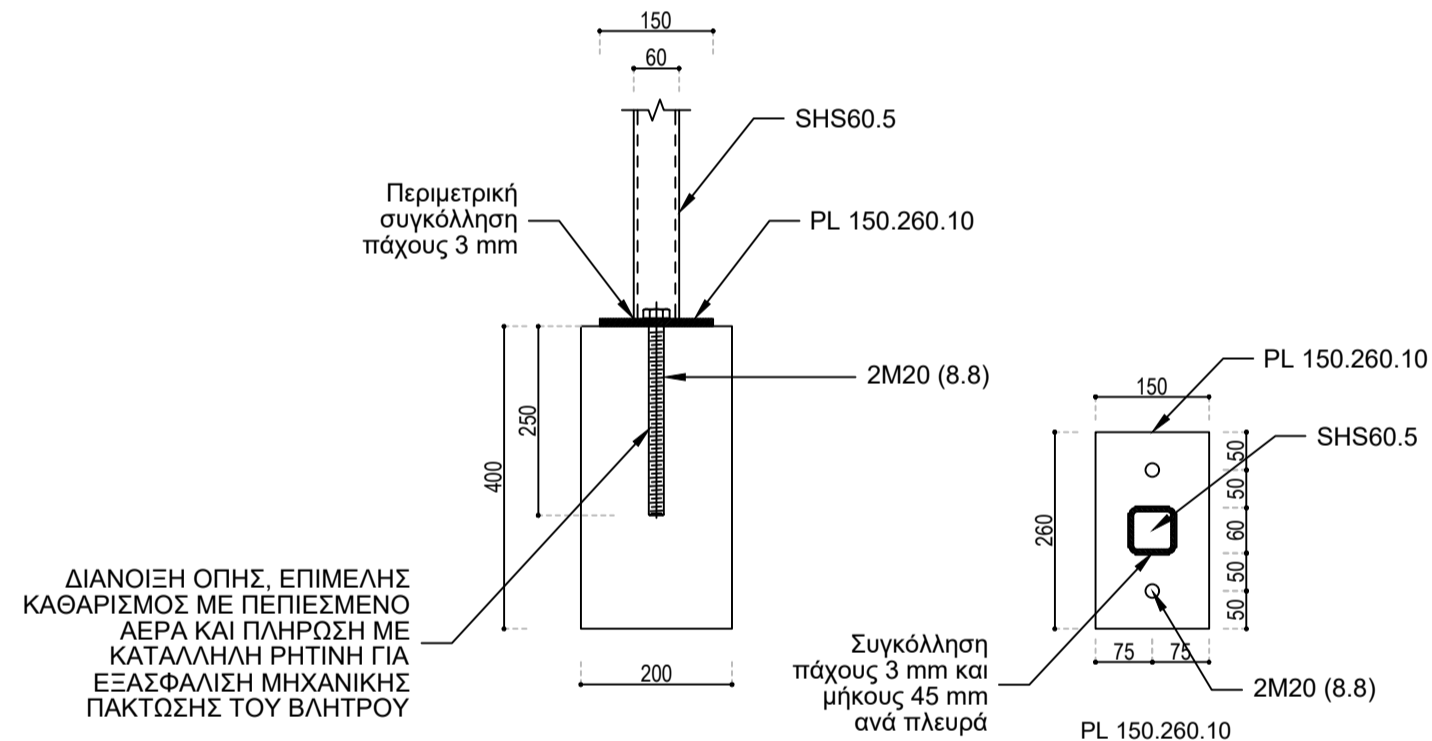
ΠΡΟΚΟΠΣ ΚΩΝΣΤΑΝΤΙΝΟΣ
ΕΠΙΧΕΙΡΗΣΙΑΚΟΣ



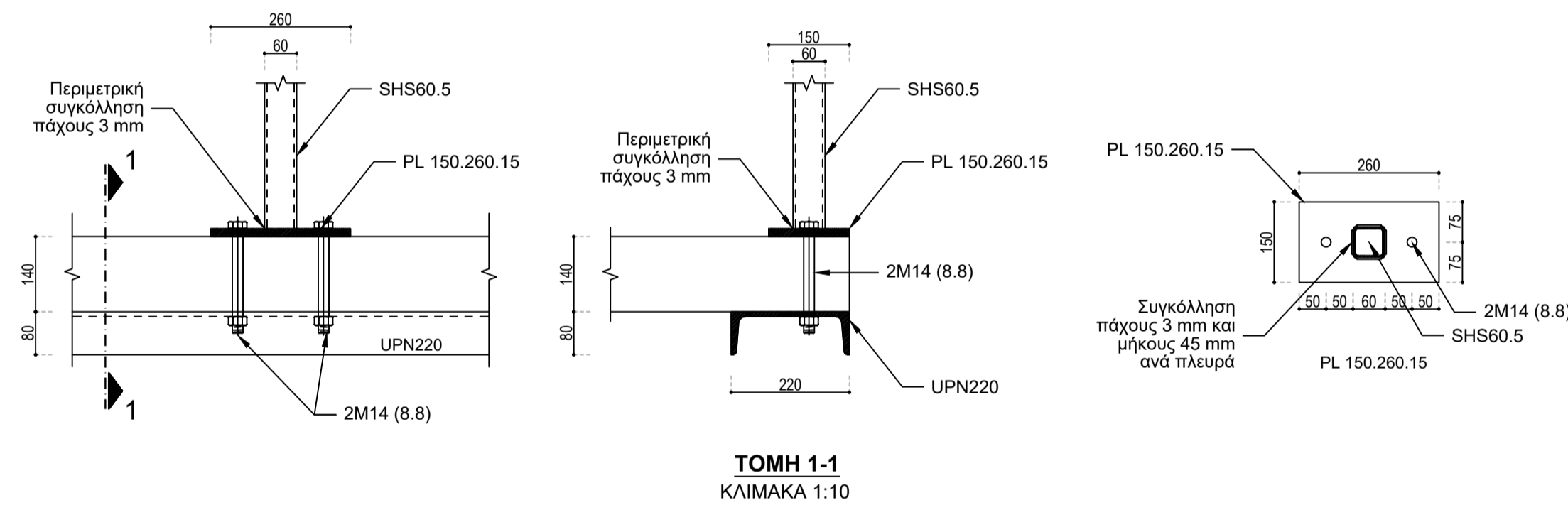


ΜΕΤΑΛΛΙΚΟ ΔΙΚΤΥΩΜΑ
ΚΛΙΜΑΚΑ 1:25

ΛΕΠΤΟΜΕΡΕΙΑ Α 1
ΚΛΙΜΑΚΑ 1:10

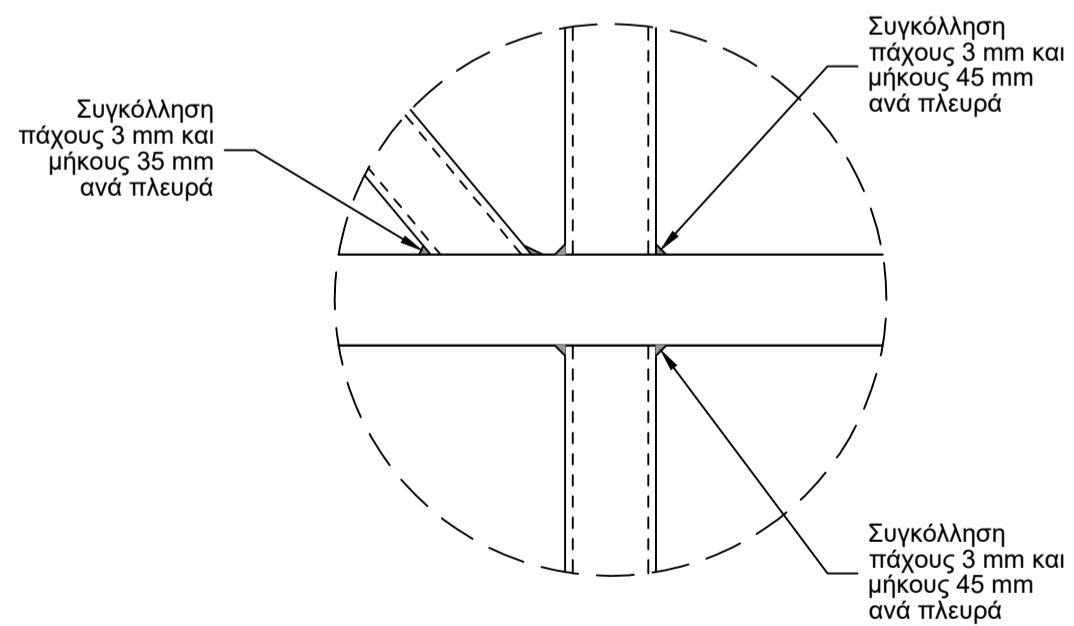


ΛΕΠΤΟΜΕΡΕΙΑ Α 2
ΚΛΙΜΑΚΑ 1:10

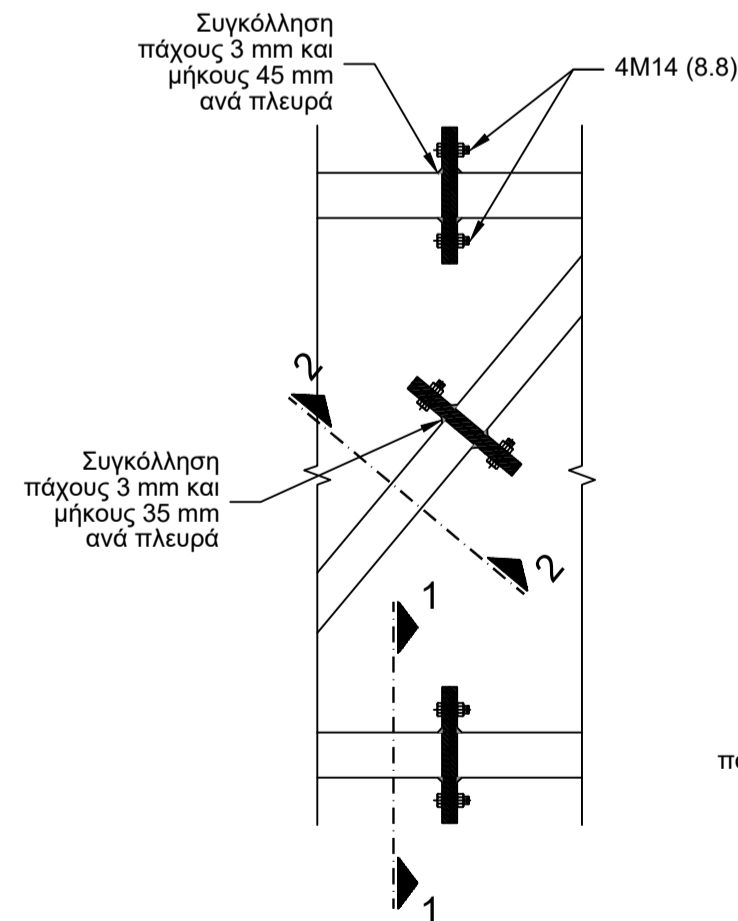


ΤΟΜΗ 1-1
ΚΛΙΜΑΚΑ 1:10

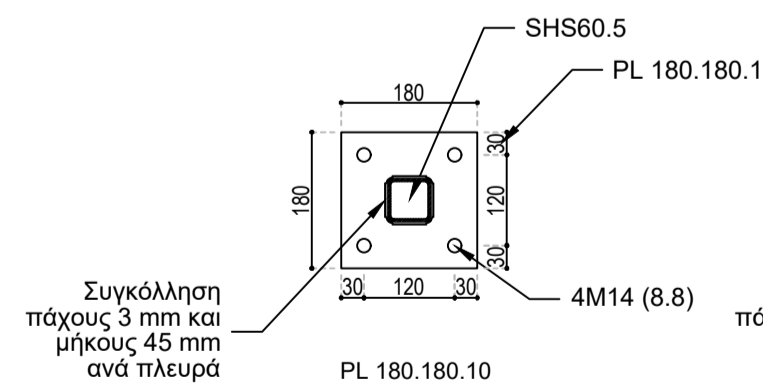
ΛΕΠΤΟΜΕΡΕΙΑ Α 3
ΚΛΙΜΑΚΑ 1:5



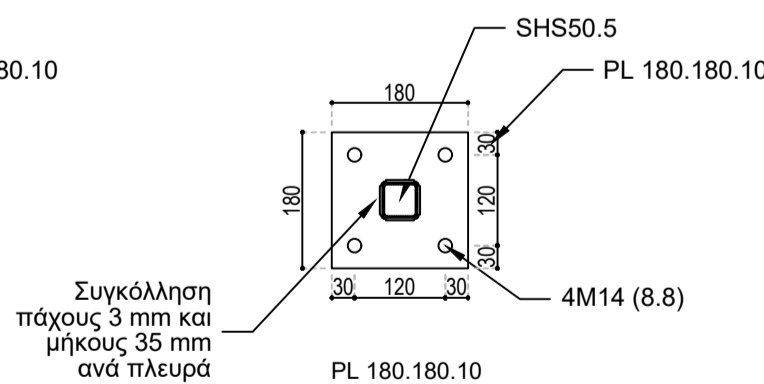
ΛΕΠΤΟΜΕΡΕΙΑ Α 4
ΚΛΙΜΑΚΑ 1:10



ΤΟΜΗ 1-1
ΚΛΙΜΑΚΑ 1:10



ΤΟΜΗ 2-2
ΚΛΙΜΑΚΑ 1:10



ΠΑΡΑΤΗΡΗΣΗ:
Οι θέσεις στις οποίες γίνεται κατάτμηση του δικτυωματικού φορέα για λόγους μεταφοράς και τοποθέτησης δεν καθορίζονται συγκεκριμένα από την παρούσα μελέτη. Αντίθετα η παρούσα μελέτη ορίζει ότι συνδέσεις αποκατάστασης επάρκειας θα τοποθετούνται στο ήμισυ του ανοίγματος μεταξύ δύο διαδοχικών αρθρώσεων, ενώ ο αριθμός των συνδέσεων αυτών και οι θέσεις τους στο δικτύωμα θα καθοριστούν από τον Ανάδοχο, με βάση τον τρόπο μεταφοράς και τοποθέτησης που θα εφαρμοστεί.

ΠΑΡΑΔΟΧΕΣ - ΟΔΗΓΙΕΣ ΓΙΑ ΤΗΝ ΚΑΤΑΣΚΕΥΗ

ΙΣΧΥΟΥΝ ΓΕΝΙΚΑ ΟΠΟΥ ΔΕΝ ΔΙΔΟΝΤΑΙ ΔΙΑΦΟΡΕΤΙΚΕΣ ΟΔΗΓΙΕΣ ΣΤΑ ΣΧΕΔΙΑ

1. ΥΛΙΚΑ		3. ΣΕΙΣΜΟΛΟΓΙΚΑ ΣΤΟΙΧΕΙΑ	
Σκυρόδεμα Φέρουσων Κατασκευών:	C25/30, NIT=0.50	Ζώνη Σεισμικής Επικινδυνότητας:	II
Χάλυβας Σιδηρού Οπλισμού:	B500C	Οριζόντια Σεισμική Επιτάχυνση Εδάφους:	ag=0.24
Δομικός Χάλυβας Μεταλλικών Κατασκευών:	S235	Συντελεστής Σεισμικής Συμπεριφοράς:	q=1.50, q=1.50
Δομικός Χάλυβας Συγκολλήσεων:	S235	Σπουδαιότητα Κτηρίου (EN 1998-1):	II, ψ=1.00
Ποιότητα κολλών:	8.8	Συντελεστής Φασματικής Επιτάχυνσης:	β=2.50
		Κατηγορία Εδάφους, αντελεστής S:	B, S=1.20
		Συντελεστής Συνδυασμού Δράσεων:	ψ=0.30
		Κρίσιμη Απόσβεση (συγκολλήσεις - κοχλιώσεις):	ξ=2.00% - ξ=4.00%
2. ΦΟΡΤΙΑ		4. ΕΔΑΦΟΛΟΓΙΚΑ ΣΤΟΙΧΕΙΑ	
ΜΟΝΙΜΑ		Επιτρεπόμενη τάση εδάφους:	200 kN/m ²
Ειδικό βάρος Οπλισμένου Σκυροδέματος:	25.00 kN/m ³	Δείκτης Εδάφους Ks (Στατική Φέρηση):	0.15 MPa/cm
Ειδικό βάρος Χάλυβα:	78.00 kN/m ³	Δείκτης Εδάφους Ks (Δυναμική Φέρηση):	0.30 MPa/cm
Ελαστικότητα Διαχωριστικά:	1.30 kN/m ²		
Δομική Οπτοπληθοδομή:	2.10 kN/m ²		
Μητασική Οπτοπληθοδομή:	3.60 kN/m ²		
Εσωτερικά δαπέδα, κλιμακοστάσια, πρόβολοι:	1.20 kN/m ²		
ΚΙΝΗΤΑ - ΟΦΕΛΙΜΑ		Κατηγορία Περιβάλλοντος:	XC2
Εσωτερικά δαπέδα κατοικιών - γραφείων:	2.00 kN/m ²	Επικάλυψη οπλισμού πλακών:	25.0 mm
Πρόβολοι, κλιμακοστάσια, διάδρομοι κυκλοφορίας:	5.00 kN/m ²	Επικάλυψη οπλισμού δοκών - υποστυλωμάτων:	40.0 mm
Δάματα βράτα:	2.00 kN/m ²	Επικάλυψη στοιχείων θεμελίωσης πεδίων, πεδολοκίων, συνδέει δοκών:	55.0 mm
5. ΕΠΙΚΑΛΥΨΕΙΣ			

Κύριος του έργου:	ΕΛΛΗΝΙΚΗ ΔΗΜΟΚΡΑΤΙΑ ΤΑΜΕΙΟ ΠΑΡΑΚΑΤΑΘΗΚΩΝ ΚΑΙ ΔΑΝΕΙΩΝ ΔΙΕΥΘΥΝΣΗ ΤΕΧΝΙΚΩΝ ΥΠΗΡΕΣΙΩΝ (Δ15)		
Έργο:	ΜΕΛΕΤΗ ΓΙΑ ΤΗΝ ΑΠΟΚΑΤΑΣΤΑΣΗ ΒΛΑΒΩΝ ΣΕ ΔΑΠΕΔΑ ΚΑΙ ΤΟΙΧΟΠΟΙΗΣΕΣ ΣΤΟ ΜΕΣΟΠΑΤΩΜΑ ΤΟΥ ΚΑΤΑΣΤΗΜΑΤΟΣ ΤΟΥ Τ. Π. & ΔΑΝΕΙΩΝ ΣΤΗΝ ΠΑΤΡΑ ΣΤΗΝ ΟΔΟ ΑΓ. ΑΝΔΡΕΟΥ 6		
Θέση:	Οδός Αγ. Ανδρέου 6, ΤΚ 26223, ΠΑΤΡΑ		
Μελέτη:	ΣΤΑΤΙΚΗ ΜΕΛΕΤΗ ΕΦΑΡΜΟΓΗΣ		
Θέμα σχεδίου:	ΜΕΤΑΛΛΙΚΟ ΔΙΚΤΥΩΜΑ ΛΕΠΤΟΜΕΡΕΙΕΣ ΕΔΡΑΣΕΩΝ	ΣΤ-03	
Χρόνος μελέτης:	ΔΕΚΕΜΒΡΙΟΣ 2023	Κλίμακα 1:50	
Ανάδοχος:	ΙΩΑΝΝΗΣ Χ. ΡΟΜΠΟΛΑΣ Διπλ. Πολιτικός Μηχανικός, MSc Διπλ. Μηχανολόγος Μηχανικός Αθηνών 117, Κτήριο Β, ΤΚ 26441, Πάτρα Τηλ. 6972 445 145 e-mail: giannis.robolas@gmail.com	Digitally signed by ΙΩΑΝΝΙΣ ΡΟΜΠΟΛΑΣ Date: 2023.12.11 15:18:55 +02'00'	
ΕΓΚΡΙΣΕΙΣ - ΘΕΩΡΗΣΕΙΣ			
ΕΛΕΓΧΘΗΚΕ		ΘΕΩΡΗΘΗΚΕ	



**ΕΛΛΗΝΙΚΗ ΔΗΜΟΚΡΑΤΙΑ
ΤΑΜΕΙΟ ΠΑΡΑΚΑΤΑΘΗΚΩΝ & ΔΑΝΕΙΩΝ**

ΕΡΓΟ: Εργασίες αποκατάστασης βλαβών σε δάπεδα και
τοιχοποιίες στο μεσοπάτωμα του Καταστήματος του Τ.Π. &
Δανείων στην Πάτρα, οδό Αγ. Ανδρέου 6

ΠΡΟΫΠΟΛΟΓΙΣΜΟΣ: 22.500,00 € με Φ.Π.Α.

ΕΝΤΥΠΟ ΟΙΚΟΝΟΜΙΚΗΣ ΠΡΟΣΦΟΡΑΣ

(με επί μέρους ποσοστά έκπτωσης - παρ. 2α, άρθρο 95, του Ν4412/2016)

Της εργοληπτικής επιχείρησης ή κοινοπραξίας, εργοληπτικών επιχειρήσεων

με έδρα τ.....οδόςαριθμ.....
Τ.Κ.Τηλ. Fax.....

Προς:

.....
.....

Αφού έλαβα γνώση της Πρόσκλησης εκδήλωσης ενδιαφέροντος του έργου που αναγράφεται στην
επικεφαλίδα και των λοιπών στοιχείων Δημοπράτησης, καθώς και των συνθηκών εκτέλεσης του έργου αυτού,
υποβάλλω την παρούσα προσφορά σύμφωνα με το υπ' αριθμ. (0)56679_24/9-5-2024 (ΑΔΑΜ:24REQ014727827)
τεκμηριωμένο αίτημα της Δ/σης Τεχνικών Υπηρεσιών και τα εγκεκριμένα τεύχη δημοπράτησης και δηλώνω
ότι αποδέχομαι πλήρως και χωρίς επιφύλαξη όλα αυτά και αναλαμβάνω την εκτέλεση του έργου με τα
ακόλουθα ποσοστά έκπτωσης επί των τιμών του Τιμολογίου Μελέτης και του Προϋπολογισμού Μελέτης και
για κάθε ομάδα αυτού.

.....
(Τόπος και ημερομηνία)

Ο Προσφέρων

(Ονοματεπώνυμο υπογραφόντων και σφραγίδα εργοληπτικών επιχειρήσεων)

1. ΠΡΟΣΦΟΡΑ ΠΟΣΟΣΤΩΝ ΕΚΠΤΩΣΗΣ

Ομάδα	Εργασίες	Προσφερόμενη έκπτωση κατά ομάδα σε ακέραιες μονάδες (%)	
		Ολογράφως	Αριθμητικώς
A	ΦΟΡΤΟΕΚΦΟΡΤΩΣΕΙΣ, ΧΩΜΑΤΟΥΡΓΙΚΑ, ΚΑΘΑΙΡΕΣΕΙΣ		
B	ΙΚΡΙΩΜΑΤΑ, ΣΚΥΡΟΔΕΜΑΤΑ & ΟΠΛΙΣΜΟΙ		
Γ	ΤΟΙΧΟΔΟΜΕΣ, ΤΟΙΧΟΠΕΤΑΣΜΑΤΑ & ΕΠΙΧΡΙΣΜΑΤΑ		
ΣΤ	ΜΕΤΑΛΛΙΚΕΣ ΚΑΤΑΣΚΕΥΕΣ		
Z	ΛΟΙΠΑ ΤΕΛΕΙΩΜΑΤΑ		

.....
(Τόπος και ημερομηνία)

Ο Προσφέρων

(Ονοματεπώνυμο υπογραφόντων και σφραγίδα εργοληπτικών επιχειρήσεων)

2. ΠΡΟΫΠΟΛΟΓΙΣΜΟΣ ΠΡΟΣΦΟΡΑΣ

(Για την υποβοήθηση της επιτροπής διαγωνισμού στην κατάταξη των διαγωνιζομένων κατά σειρά μειοδοσίας)

Ομάδα	Εργασίες	Δαπάνη ομάδας κατά τον Προϋπολογισμό Μελέτης (€)	Προσφερόμενη έκπτωση (%)	Δαπάνη ομάδας μετά την έκπτωση (€)
A	ΦΟΡΤΟΕΚΦΟΡΤΩΣΕΙΣ, ΧΩΜΑΤΟΥΡΓΙΚΑ, ΚΑΘΑΙΡΕΣΕΙΣ	1.189,16		
B	ΙΚΡΙΩΜΑΤΑ, ΣΚΥΡΟΔΕΜΑΤΑ & ΟΠΛΙΣΜΟΙ	986,60		
Γ	ΤΟΙΧΟΔΟΜΕΣ, ΤΟΙΧΟΠΕΤΑΣΜΑΤΑ & ΕΠΙΧΡΙΣΜΑΤΑ	658,40		
ΣΤ	ΜΕΤΑΛΛΙΚΕΣ ΚΑΤΑΣΚΕΥΕΣ	4.200,00		
Z	ΛΟΙΠΑ ΤΕΛΕΙΩΜΑΤΑ	4.110,40		
Σύνολο κόστους εργασιών Σ1:		11.144,56	Π1:	
Γ.Ε. & Ο.Ε. εργασιών 18% Χ Σ1:		2.006,02	Χ Π1:	
Σύνολο δαπάνης του έργου Σ2:		13.150,58	Π2:	

$$\text{Μέση έκπτωση } E_m = (\Sigma 2 - \Pi 2) / \Sigma 2 = \frac{\quad}{13.150,58} = \%$$

Σε μεταφορά	13.150,58		
-------------	-----------	--	--

Από μεταφορά	13.150,58		
Απρόβλεπτα 15% X Σ2:	1.972,59		
Συνολική δαπάνη έργου κατά την μελέτη	15.123,17	κατά την προσφορά	
Κόστος αδειών	2.500,00		
Αναθεώρηση Av	521,99	(1-Εμ) x 521,99 :	
Συνολική δαπάνη έργου κατά την μελέτη (χωρίς ΦΠΑ)	18.145,16	κατά την προσφορά	
Προστίθεται ΦΠΑ 24%	4.354,84	24,00%	
Συνολική δαπάνη έργου κατά την μελέτη	22.500,00	κατά την προσφορά	

.....
(Τόπος και ημερομηνία)

Ο Προσφέρων

(Ονοματεπώνυμο υπογραφόντων και σφραγίδα εργοληπτικών επιχειρήσεων)

Αθήνα, Ιούλιος 2024

Η συντάξασα

Ο Αναπλ. Προϊστάμενος
Τμήματος Β΄

Ο Αναπλ. Προϊστάμενος
της Διεύθυνσης

Πικραμμένου Ελένη
ΤΕ Πολιτικών
Μηχανικών

Μελάς Αθανάσιος
ΠΕ Ηλεκτρολόγων
Μηχανικών

Πρόκος Κωνσταντίνος
ΠΕ Διοικητικού - Οικονομικού